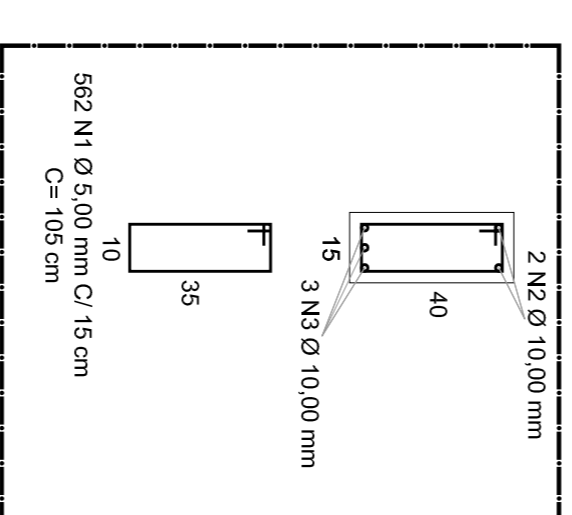
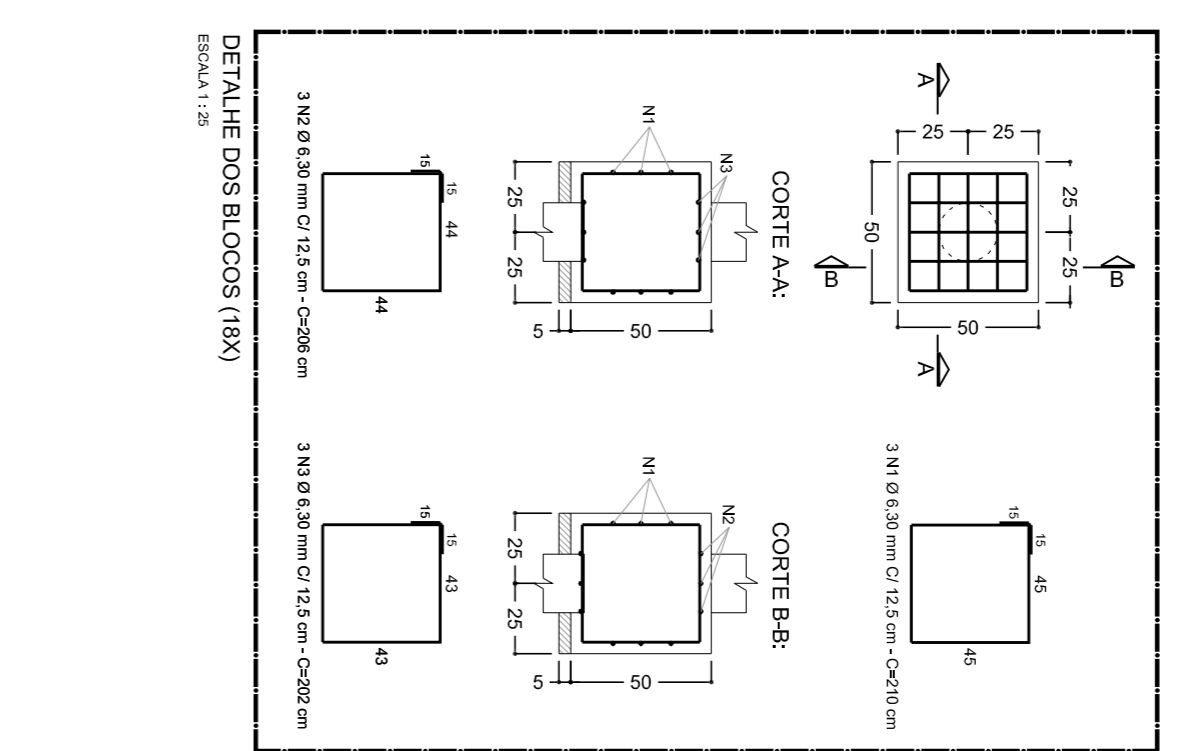
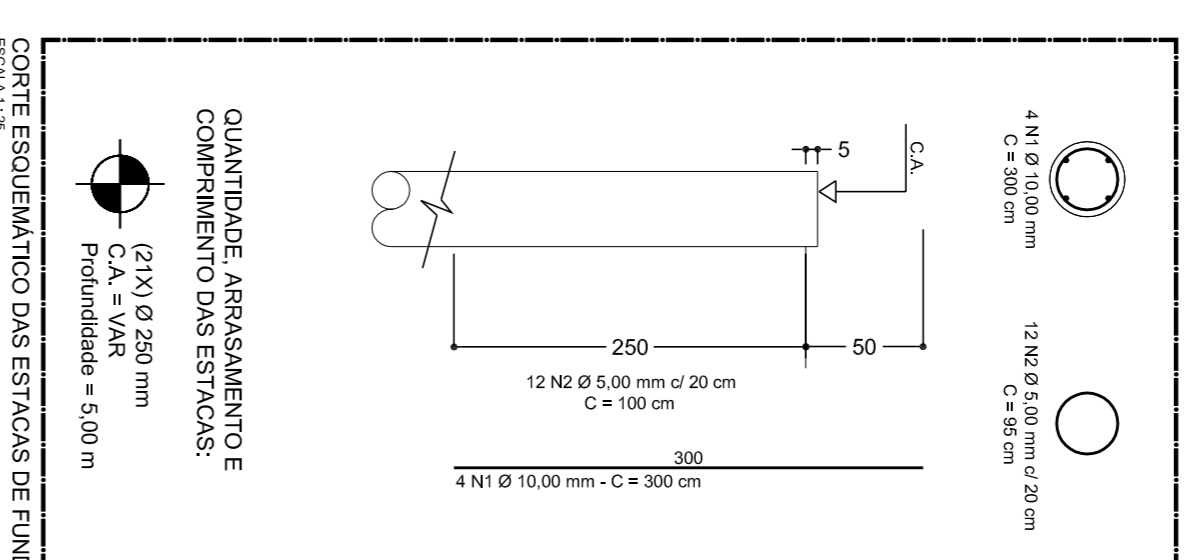


PLANTA DE LOCAÇÃO DAS ESTACAS DE FUNDAÇÃO
ESCALA 1:50

PLANTA DE FORMA DA FUNDAÇÃO
ESCALA 1:50



ESTACAS	PIS	BIT (mm)	QUANT	COMPIMENTO	UNIT	TOTAL
TIPO 1					(cm)	(cm)
18X3	606	2	10,0	216	96	20600
18X3	606	2	10,0	72	300	21000
18X3	506	1	6,3	54	210	11540
18X3	506	2	6,3	54	210	11540
18X3	506	1	6,3	54	210	11540
VIGAS BALDRAME						
V18	606	1	5,0	542	105	59010
V18	606	2	10,0	2	8423	16846
V18	606	3	10,0	2	8423	16846
V18	506	2	10,0	452	200	25500

ACO	BIT	COMPR	QUANT	COMPIMENTO	UNIT	TOTAL
TIPO 1					(cm)	(cm)
18X3	606	2	10,0	216	96	20600
18X3	606	2	10,0	72	300	21000
18X3	506	1	6,3	54	210	11540
18X3	506	2	6,3	54	210	11540
18X3	506	1	6,3	54	210	11540

RESISTAO ACO CA 50/40	RESISTAO ACO CA 50/40	PESO				
ACO	BIT	COMPR	QUANT	COMPIMENTO	UNIT	TOTAL
50A	6,3	33,27				6,18
50A	10,0	65,92				3414,5
50A	5,0	29,10				113,82
50A	5,0	79,10				173,82
50A	5,0	79,10				173,82
Peso Total	50A					34833,19

VOLUME DE CONCRETO:

Estacas = 8,84 m³

Bloco = 2,25 m³

Formas = 15,84 m²

VOLUME TOTAL DE CONCRETO = 15,84 m³

PROJETO DE ESTRUTURA DE CONCRETO ARMADO

PREFEITURA DO MUNICÍPIO DE GUARÁ

SECRETARIA DE OBRAS E SERVIÇOS URBANOS

DEPARTAMENTO DE PROJETOS E DESenhos

TÍTULO: AMPLIAÇÃO DE EL. OLGA ABDULA JABOUR

LOCALIZAÇÃO DAS ESTACAS - PLANTA DE FORMA DA FUNDAÇÃO - DETALHAMENTOS

PREFEITURA DO MUNICÍPIO DE GUARÁ

ADMINISTRAÇÃO 2013/2016

FOLHA 06 DE 1400

JARDIM ELIDORNO - GUARÁ-SP

PROJETADEIRO:

SECRETARIA DE OBRAS E SERVIÇOS URBANOS

SÃO JOSE LAMARINE FILHO

RESPONSÁVEL TÉCNICO

REGISTRO Nº 151.100-1

01/02

