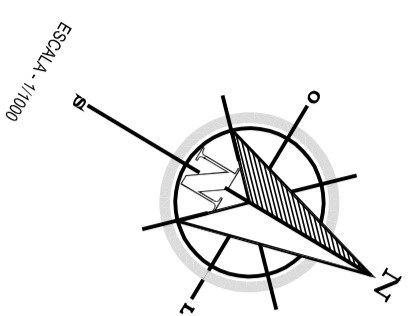
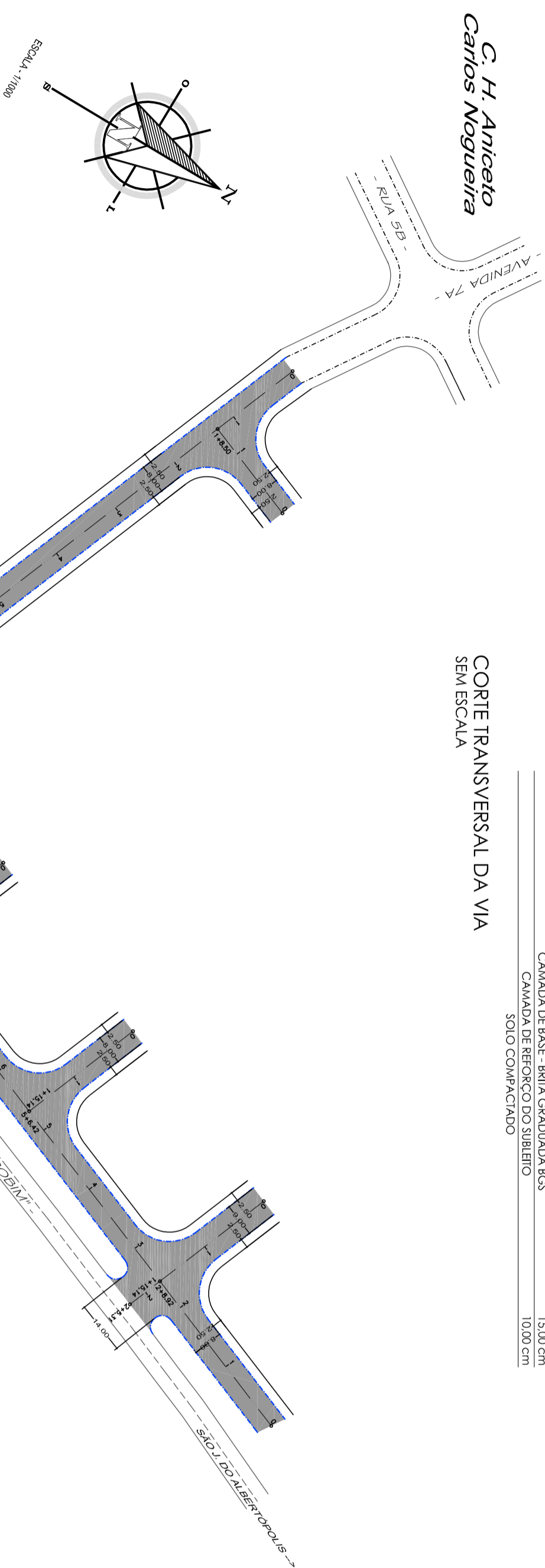


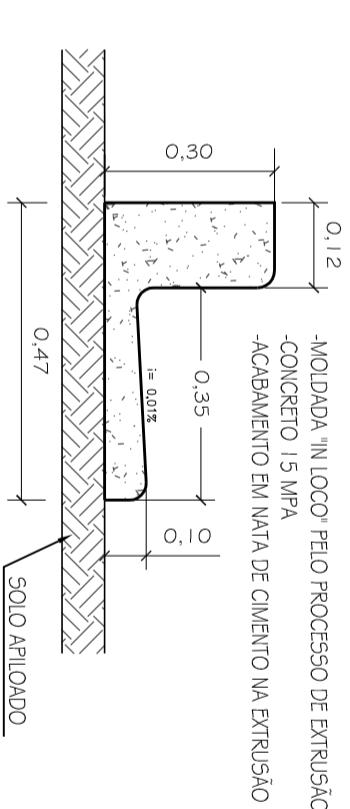
CAMADA DE ROLAMENTO - GRUPO CAP 50/70	3,00 cm
IMPRIMAÇÃO BETUMINOSA LIGANTE - RE-1/C	
IMPRIMAÇÃO BETUMINOSA IMPERMEABILIZANTE - CM-30	15,00 cm
CAMADA DE BASE - BRITA GRADUADA BGS	10,00 cm
CAMADA DE REFORÇO DO SUBLEITO	
SOLO COMPACTADO	

CORTE TRANSVERSAL DA VIA SEM ESCALA



- LEGENDA:**
- GUIA/SARJETA EXISTENTE
 - GUIA/SARJETA A DEMOLIR
 - GUIA/SARJETA A EXECUTAR
 - ÁREA A PAVIMENTAR

IMPLANTAÇÃO ESCALA 1 : 1000



DETALHE DA GUIA E SARJETA EXECUTADA COM MÁQUINA EXTRUSORA SEM ESCALA

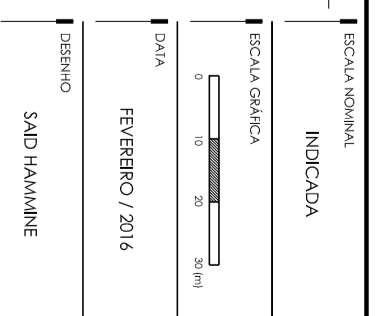
PREFEITURA DO MUNICÍPIO DE GUAIRÁ

SECRETARIA DE OBRAS E SERVIÇOS URBANOS
 AVENIDA 17º DE DEZEMBRO - CENTRO - FONE: (17) 3332-9183 OU 3332-9194

PROJETO: **ABERTURA DE RUAS, PAVIMENTAÇÃO E EXECUÇÃO DE GUIAS E SARJETAS**

ASSUNTO: **EXECUÇÃO DE PAVIMENTAÇÃO, GUIAS E SARJETAS NO PROLONGAMENTO DA AV. 7A**
 TÍTULO: **PROJETO GEOMÉTRICO E DETALHES**

LOCALIZAÇÃO: **C. H. ANICETO CARLOS NOGUEIRA - GUAIRÁ-SP**
 ÁREAS: **PAVIMENTAÇÃO ASFÁLTICA 5.129,19 m²**
GUIAS E SARJETAS 1.122,75 m



INDICADA
 ESCALA GRÁFICA
 DATA: FEVEREIRO / 2016
 DESENHO: SAID HAMMINE

ASSINATURAS:
 PRESENTAÇÃO: **SERGIO DE MELLO**
 PREFEITO MUNICIPAL
 PROJETO - RESP. TEC.: **SAID ABOU HAMMINE FILHO**
 ENGENHEIRO CIVIL
 CREA Nº: 506.301/1.69-7
 92221220160167936

OBSERVAÇÕES:

FOLHA:

01/03

PREFEITURA DO MUNICÍPIO DE GUAIRÁS.P.
 ADMINISTRAÇÃO 2013 - 2016