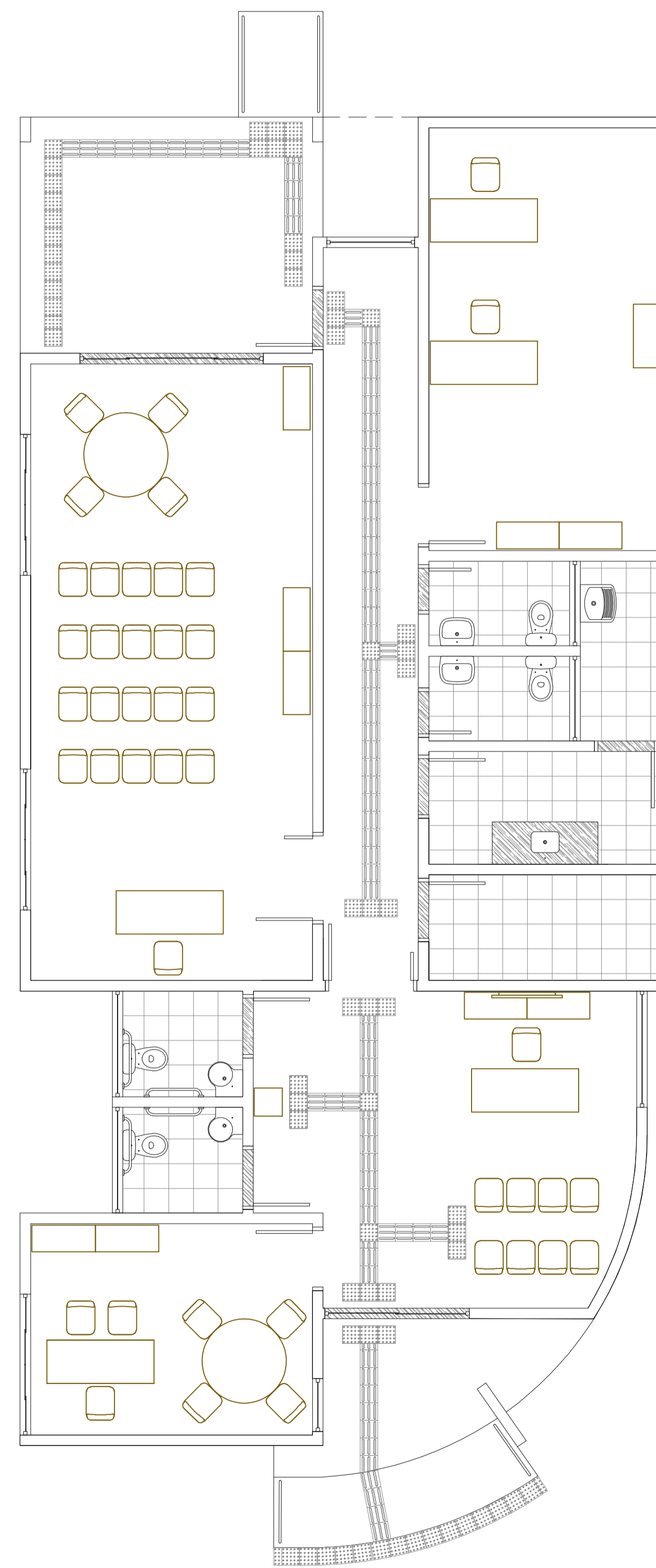
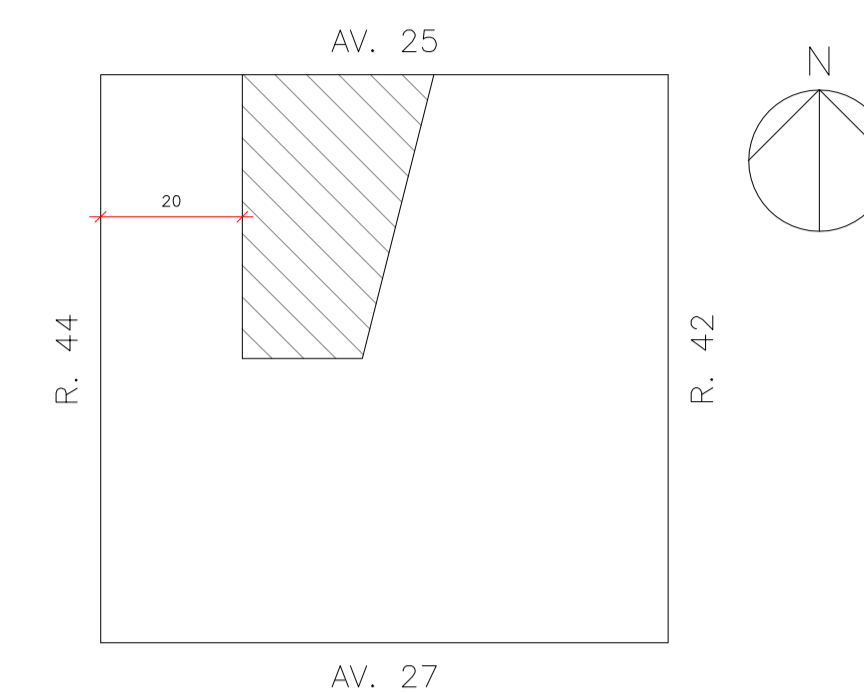


PLANTA DE LOCAÇÃO E COBERTURA
ESCALA 1:100



PLANTA DE LAY OUT E ACESSIBILIDADE
ESCALA 1:100



PLANTA DE SITUAÇÃO
ESCALA 1:1000

REVISÕES		
número	descrição	data
01	ALTERAÇÃO NOS ACABAMENTOS E ESCALARIAS	OUT/2019

MUNICÍPIO DE GUAIÁRA
CNPJ nº. 48.344.014/0001-59
Av. Gabriel Garcia Leal, nº. 676 - Maracá - Guaiara/SP
Fone: (17) 3332-5100
Site: www.guaira.sp.gov.br - Correo: prefeitura@guaira.sp.gov.br

IDENTIFICAÇÃO
projeto
CONSTRUÇÃO DO CENTRO DE REFERÊNCIA DE ASSISTÊNCIA SOCIAL DO MUNICÍPIO DE GUAIÁRA

localização
AV. 25, Nº. 1883 - PD. MÁRIO LANO GUAIÁRA/SP

titulo | código | folha
ARQUITETURA | **ARQ** | **02/02**

assunto
**PLANTA DE LOCAÇÃO E COBERTURA
PLANTA DE LAY OUT E ACESSIBILIDADE
PLANTA DE SITUAÇÃO**

escala gráfica	escala nominal	data
0 0,5 1 1,5 2 3 (m)	INDICADA	OUT/2019

ASSINATURAS
proprietário

JOSÉ EDUARDO COSCRATO LEIS
PREFEITO MUNICIPAL
CPF Nº. 100.705.228-71

projetista

JOSÉ EMYGÍDIO DE OLIVEIRA NETO
CREA/SP Nº. 508377287
ART Nº. 280272301830686

aprovação