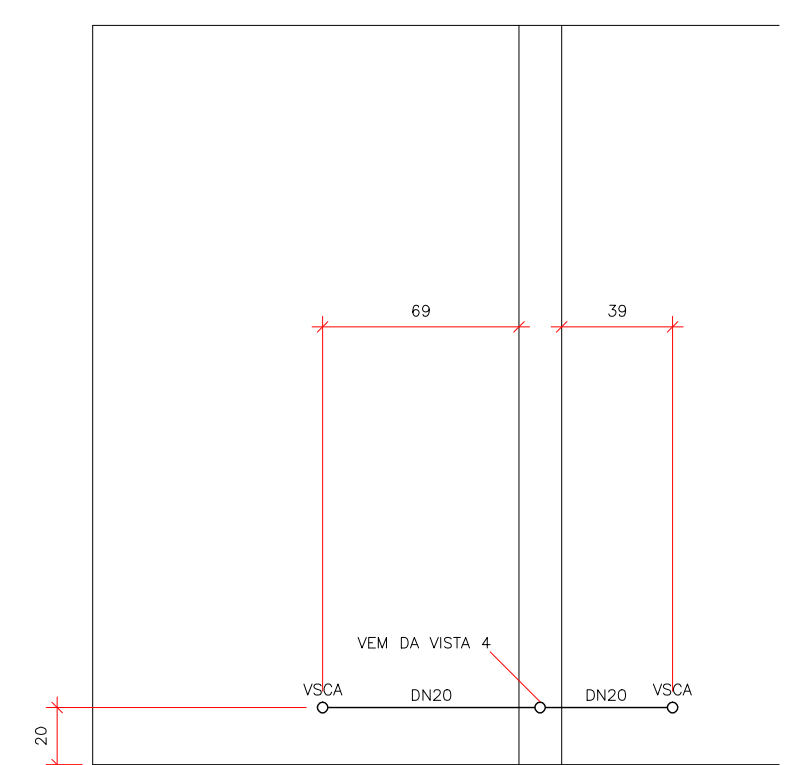
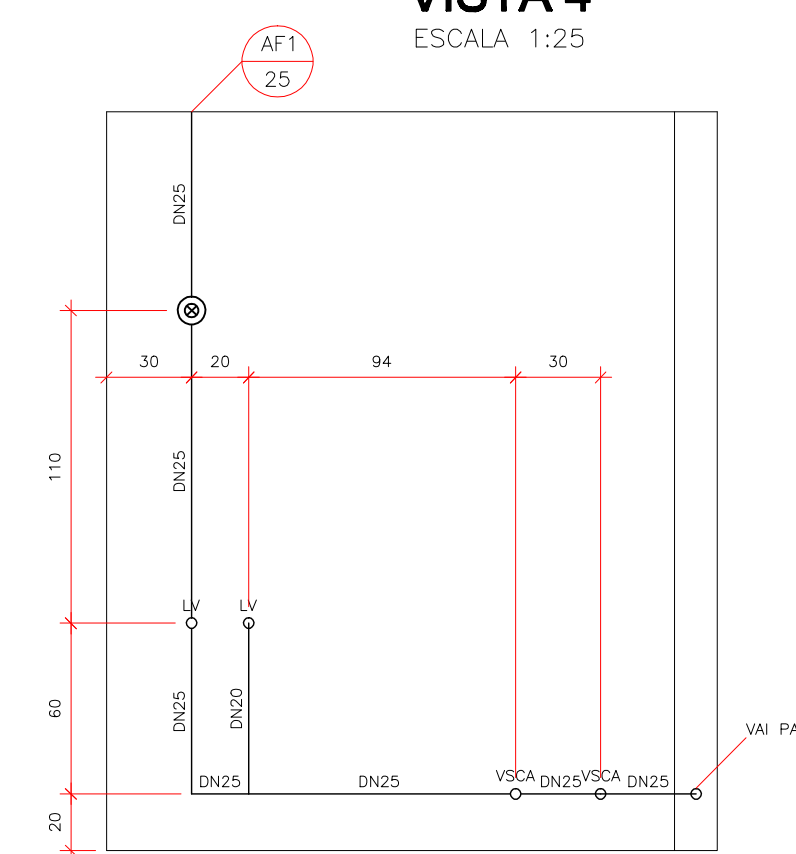


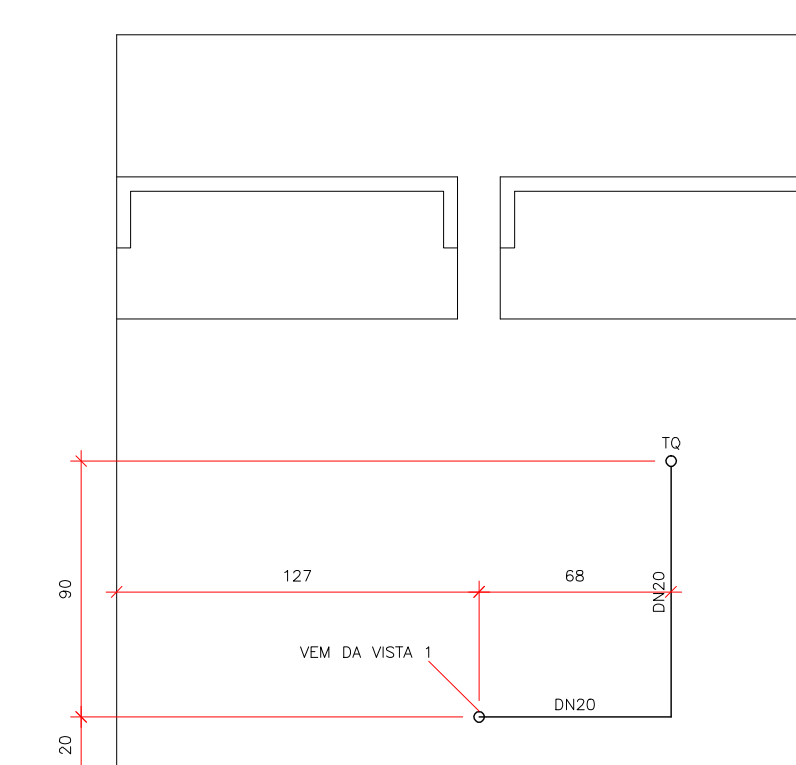
VISTA 4  
ESCALA 1:25



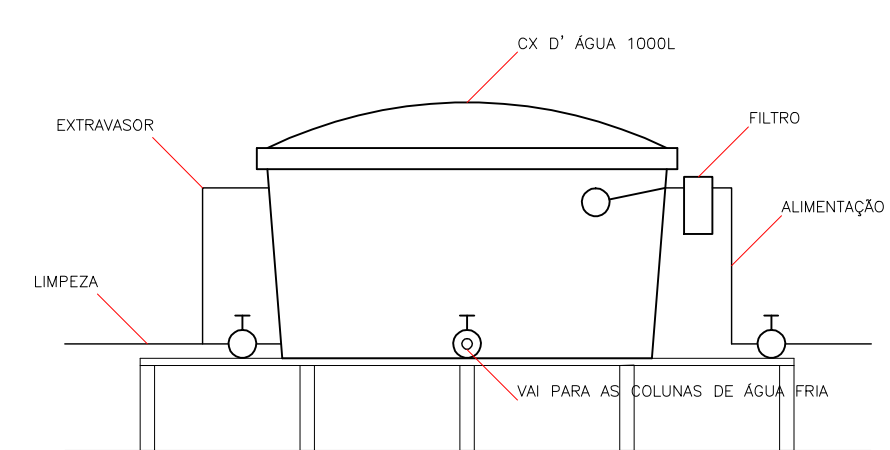
VISTA 5  
ESCALA 1:25



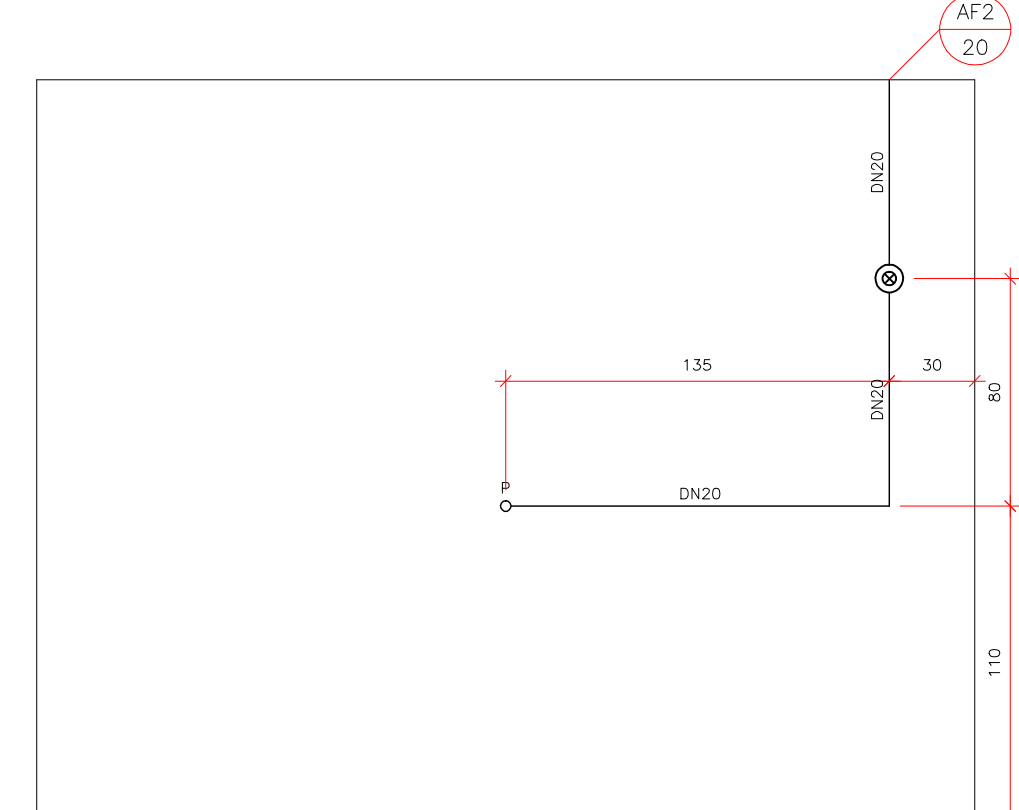
VISTA 1  
ESCALA 1:25



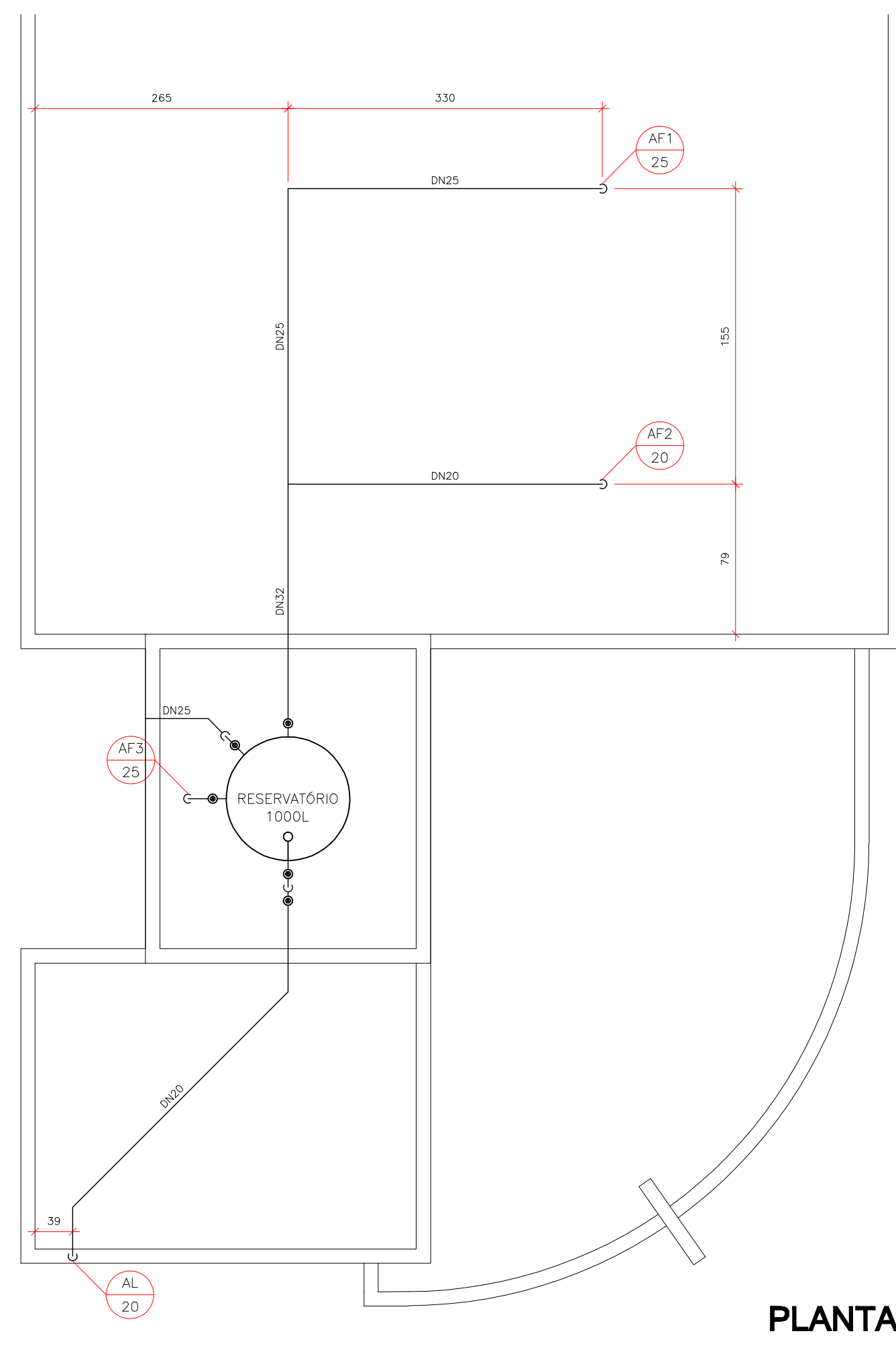
VISTA 2  
ESCALA 1:25



DETALHE - CX D' ÁGUA  
SEM ESCALA



VISTA 3  
ESCALA 1:25



PLANTA BAIXA  
ESCALA 1:50

PLANTA DE COBERTURA  
ESCALA 1:50

**LEGENDA:**

- TUBULAÇÃO DE PVC MARROM DE ÁGUA FRIA
- ⊙ REGISTRO DE GAVETA
- ⊗ VÁLVULA DE BÓIA
- FILTRO
- ▭ ABRIGO+CAVALETE

**NOTAS:**

- ESTE PROJETO FOI ELABORADO CONFORME A ABNT NBR 5626;
- MEDIDAS EM CENTÍMETROS E NÍVEIS EM METROS;
- CONFERIR AS MEDIDAS NA OBRA;
- QUALQUER DIVERGÊNCIA CONSULTAR O PROJETISTA.

REVISÕES	REVISÃO	DESCRIÇÃO	DATA
01	RETRADA DA TORNEIRA DE JARDIM		OUT/2019

**MUNICÍPIO DE GUAIÁRA**  
 CNPJ nº. 48.344.014/0001-59  
 Av. Gabriel Garcia Leal, nº. 676 - Maracá - Guaiara/SP  
 Fone: (17) 3332-5100  
 Site: www.guaira.sp.gov.br - Correo: prefeitura@guaira.sp.gov.br

IDENTIFICAÇÃO  
 projeto  
**CONSTRUÇÃO DO CENTRO DE REFERÊNCIA DE ASSISTÊNCIA SOCIAL DO MUNICÍPIO DE GUAIÁRA**

localização  
**AV. 25, Nº. 1883 - PD. MÁRIO LANO GUAIÁRA/SP**

título  
**HIDRÁULICA** código | folha  
**HID** | 01/02

assunto  
**ÁGUA FRIA  
 PLANTA BAIXA  
 PLANTA DE COBERTURA  
 VISTAS**

escala gráfica	escala nominal	data
0 0,25 0,5 0,75 1 1,5 (m)	INDICADA	OUT/2019

ASSINATURAS  
 proprietário

**JOSÉ EDUARDO COSCRATO LEVIS**  
 PREFEITO MUNICIPAL  
 CPF Nº. 100.705.228-71  
 projetista

**JOSÉ EMYGÍDIO DE OLIVEIRA NETO**  
 CREA/SP Nº. 508377287  
 ART Nº. 28027230191306686  
 aprovação