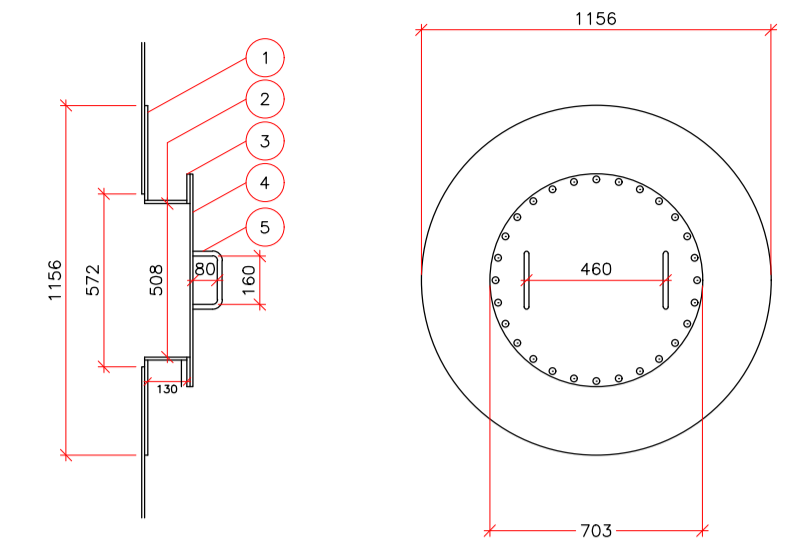
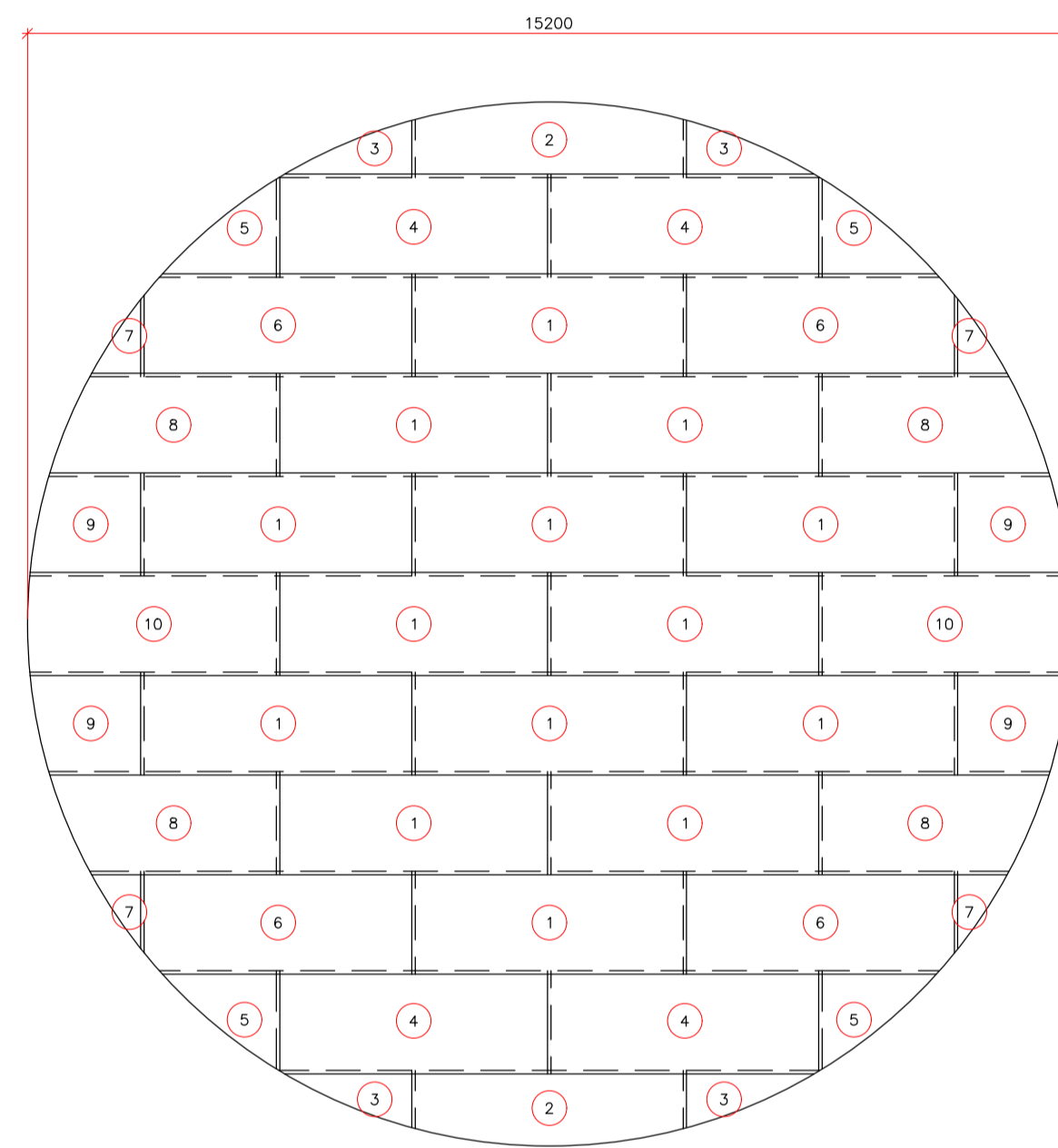


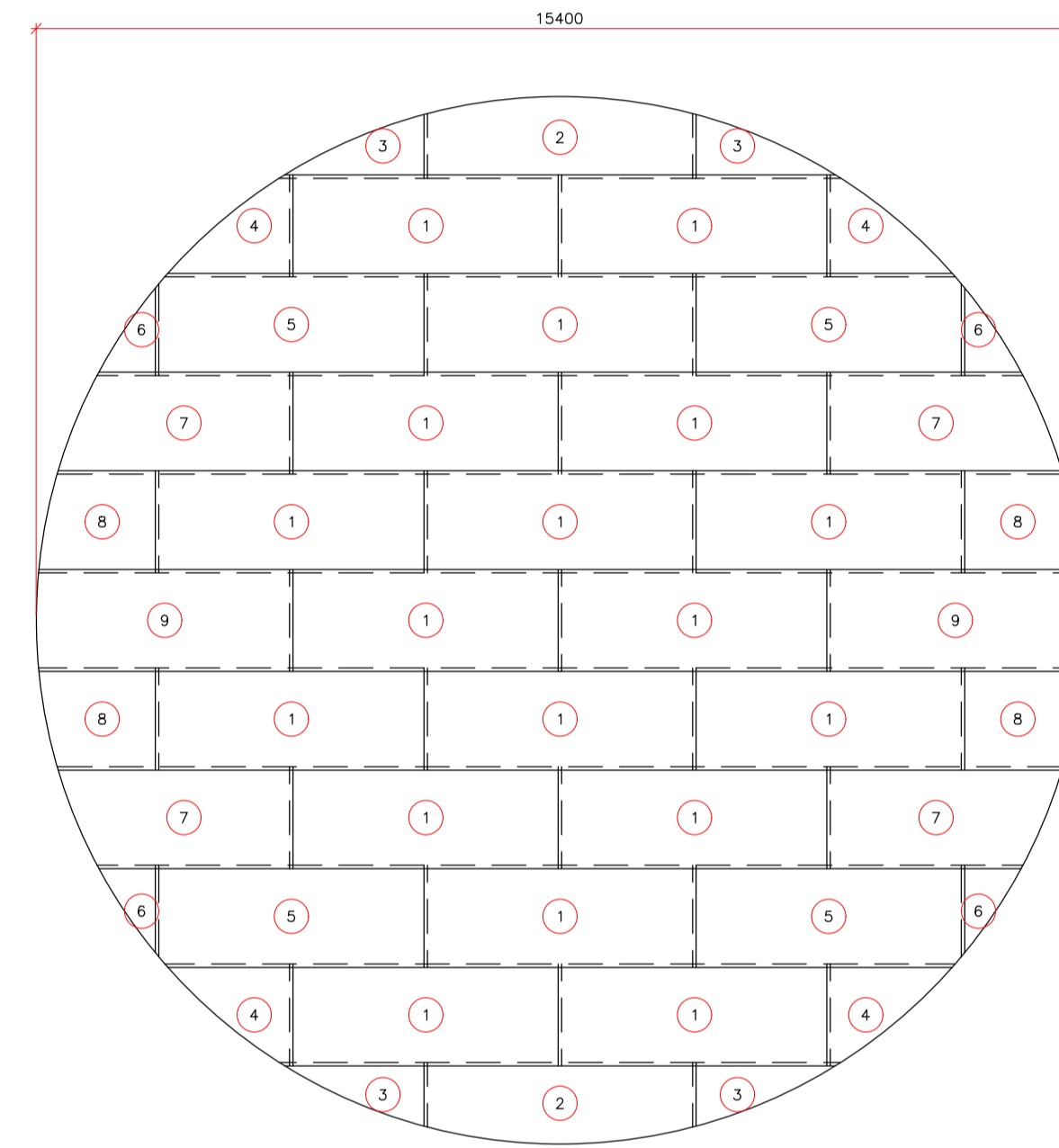
DESENVOLVIMENTO DO COSTADO
ESC. 1:100



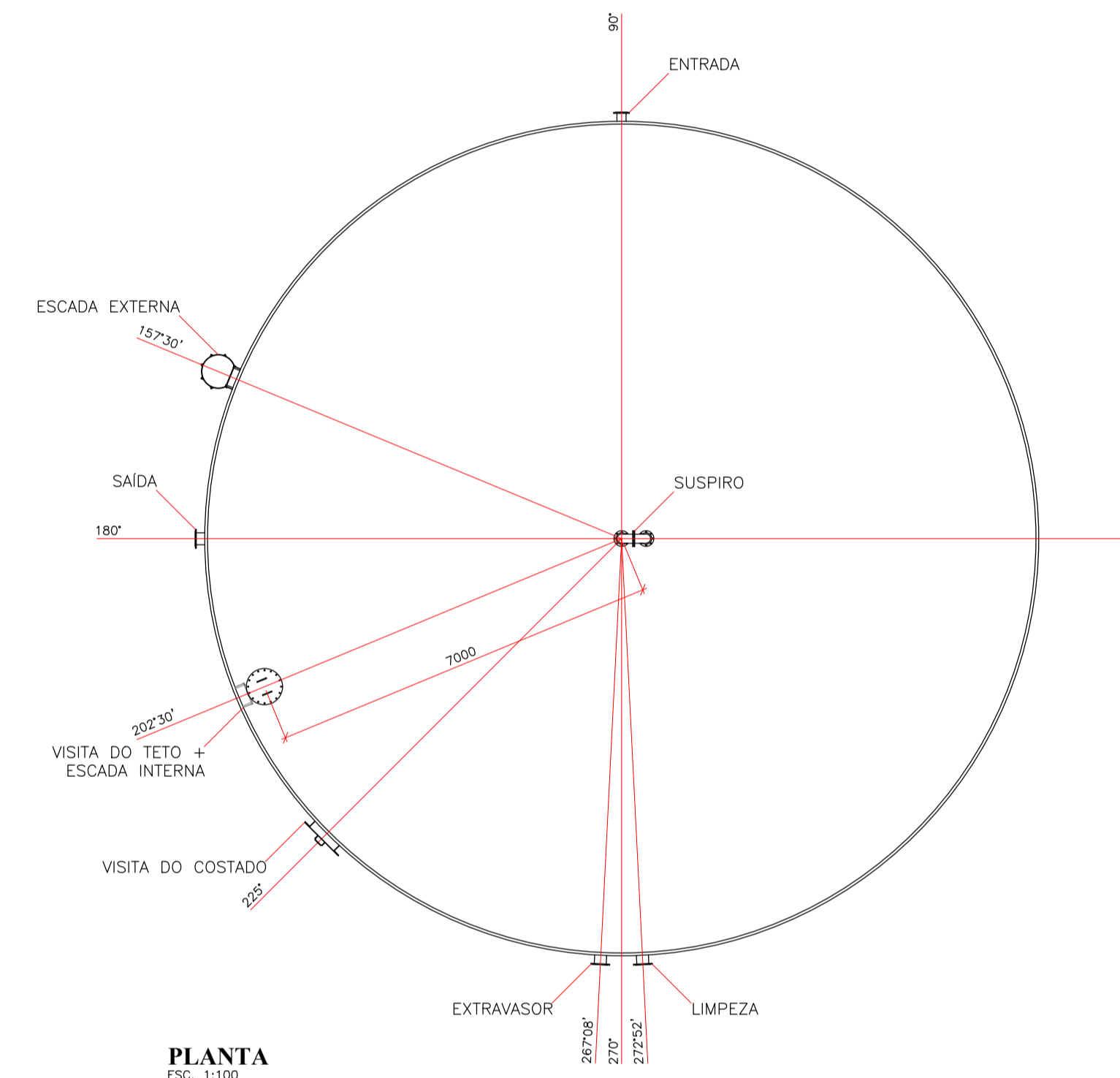
DETALHE DA VISITA DO COSTADO
ESC. 1:12,5



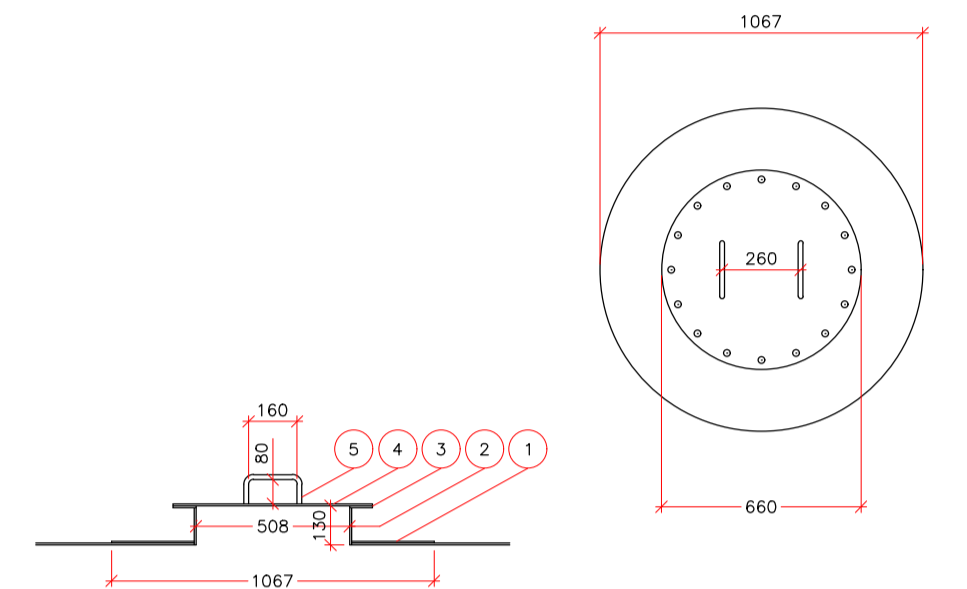
DESENVOLVIMENTO DO TETO
ESC. 1:100



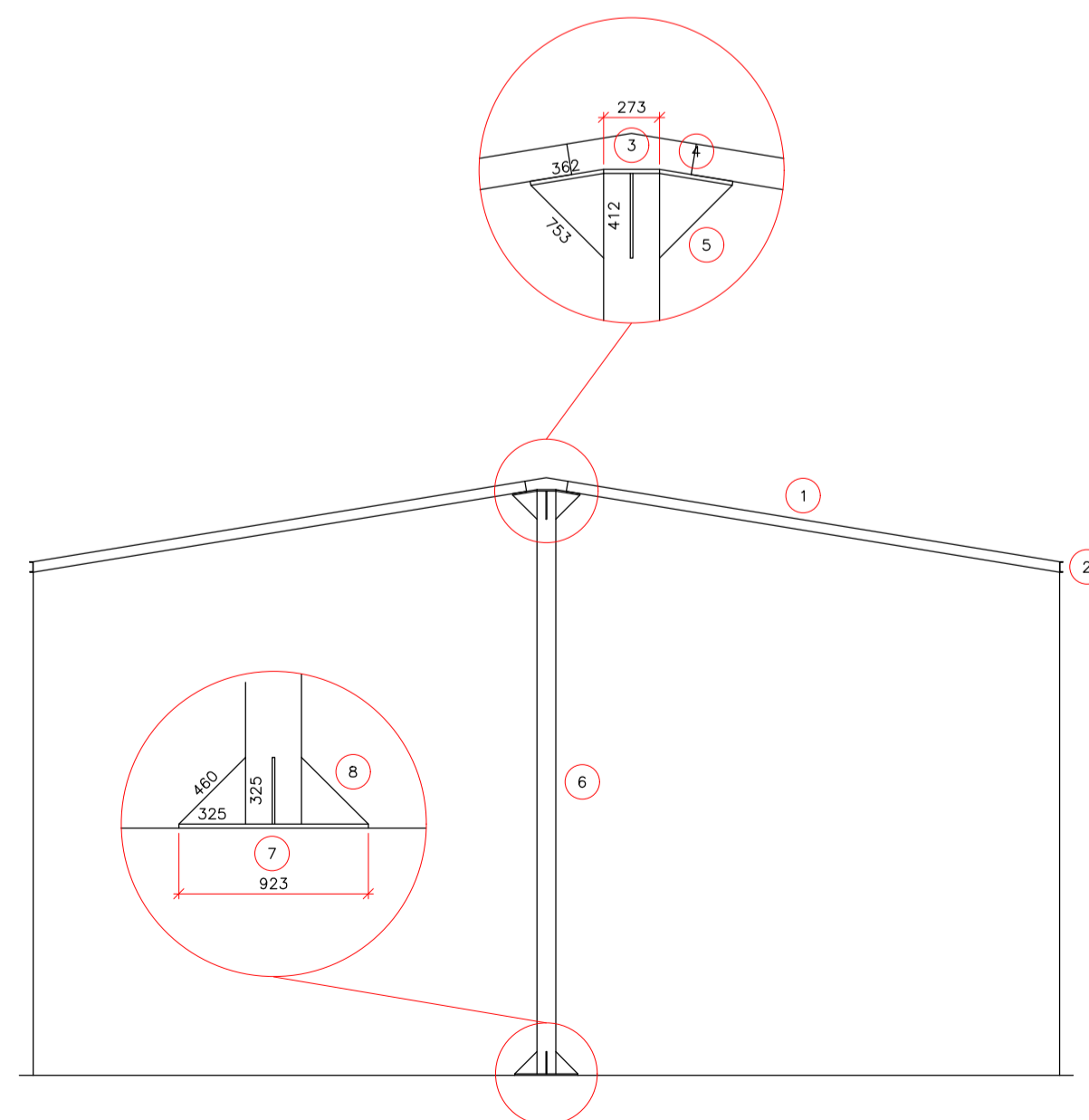
DESENVOLVIMENTO DO FUNDO
ESC. 1:100



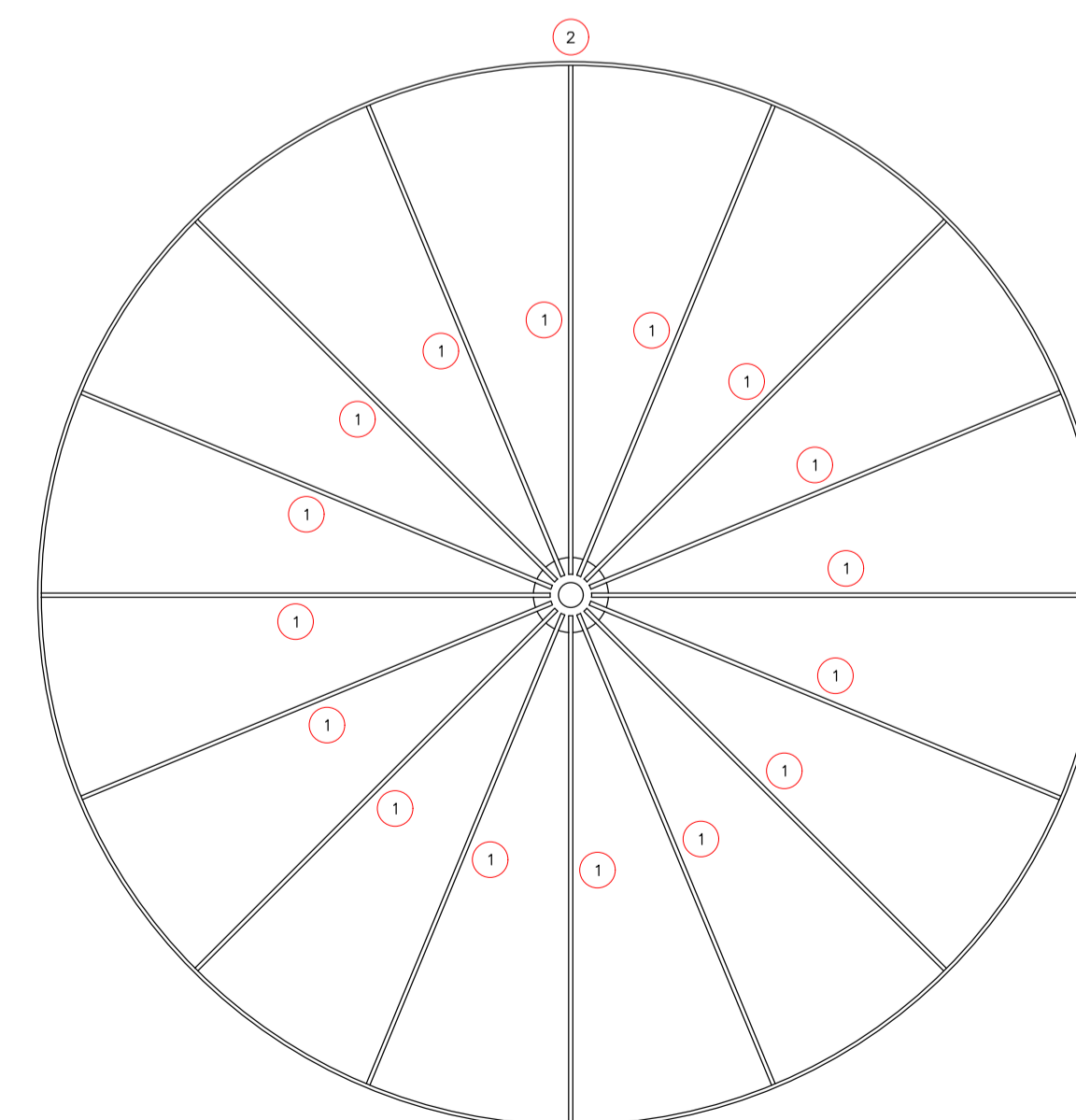
PLANTA
ESC. 1:100



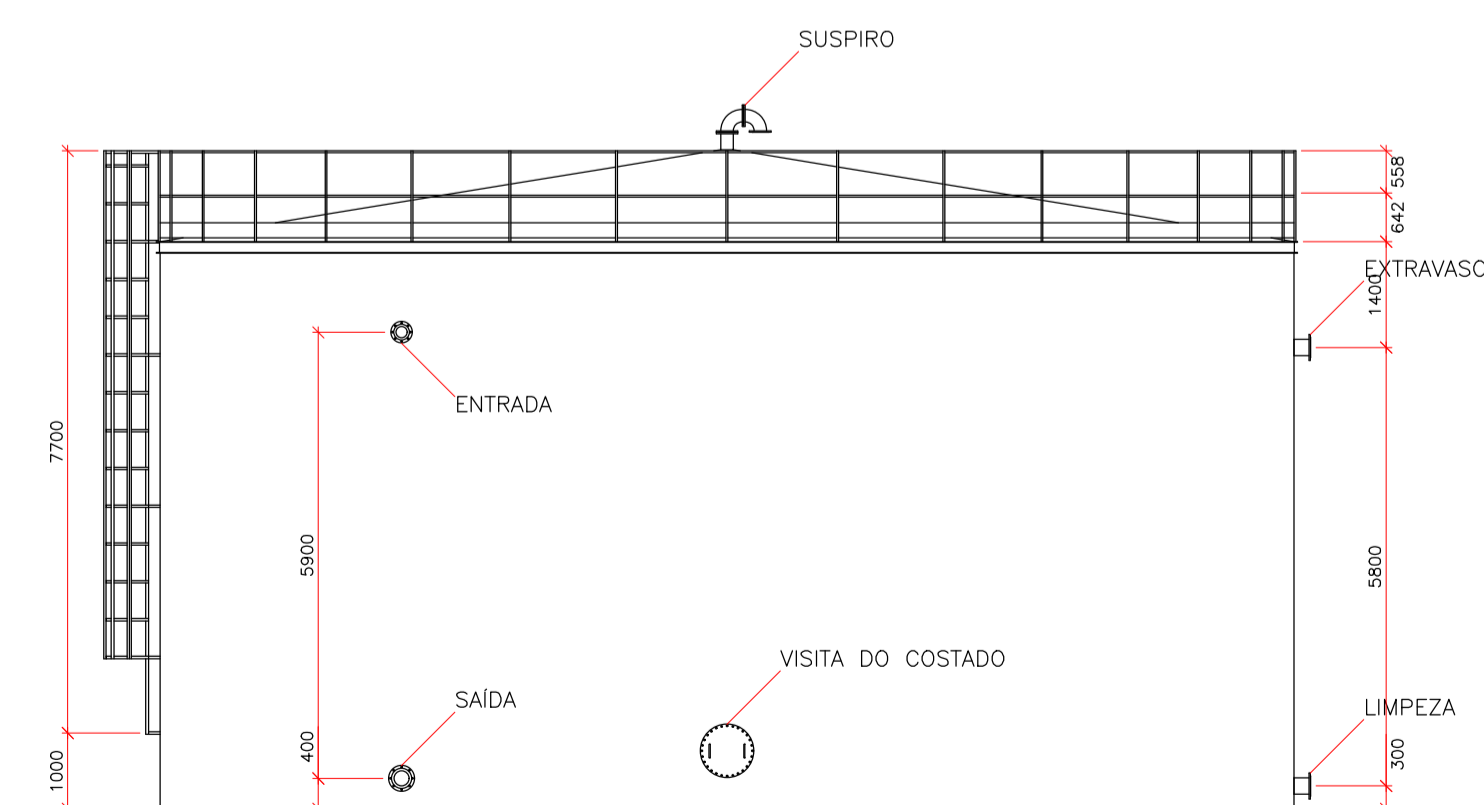
DETALHE DA VISITA DO TETO
ESC. 1:12,5



CORTE - ESTRUTURA DO TETO
ESC. 1:100



PLANTA - ESTRUTURA DO TETO
ESC. 1:100



VISTA GENÉRICA
ESC. 1:100

REVISÕES	descrição	data
00	MISSÃO INICIAL	OUT/2016
01	REVISÃO	JAN/2021



IDENTIFICAÇÃO
projeto: RESERVATÓRIO APOIADO DE ÁGUA TRATADA DE CAP. 1000 m³ DO SETOR TONICO GARCIA

localização: RUA D. S/Nº. (ENTRE RUA 10B E RUA 12B)
TONICO GARCIA - GUAÍARA/SP

título: CALDEIRARIA código: CAL data: 01/02

assunto: PLANTA, VISTA E ESTRUTURA DO TETO
DESENVOLVIMENTO DO FUNDO, COSTADO E TETO
DETALHES DAS VISITAS DO COSTADO E TETO

escala gráfica	escala nominal	data
0 1 2 3 (cm)	1:100	JAN/2021

ASSINATURAS
proprietário: EDVALDO DONIZETI MORAIS
PREFEITO MUNICIPAL

projetista: JOSÉ EMYGÍDIO DE OLIVEIRA
CREA/SP Nº: 5063772297
ART Nº: 92231230160953470

APROVAÇÃO