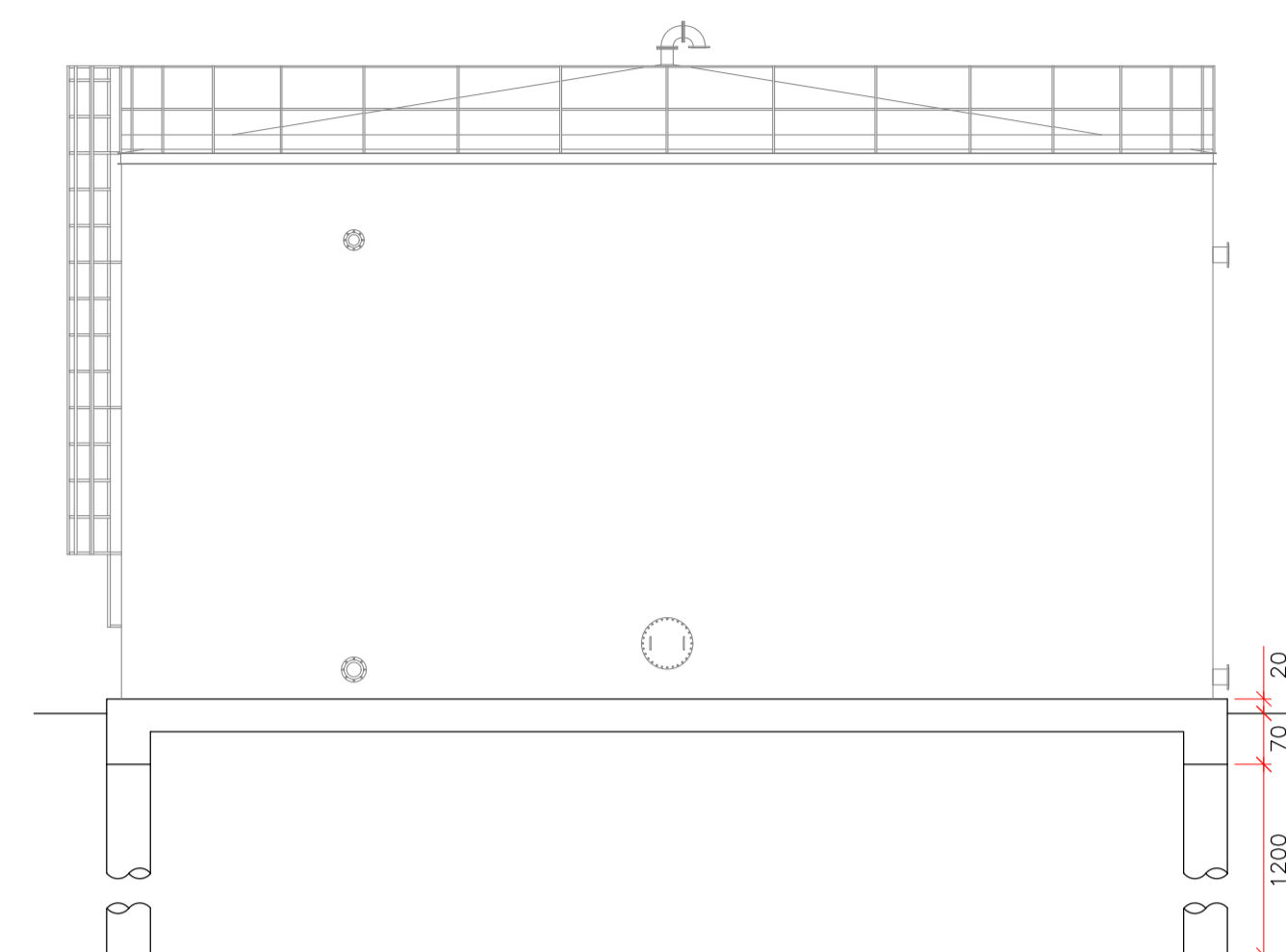
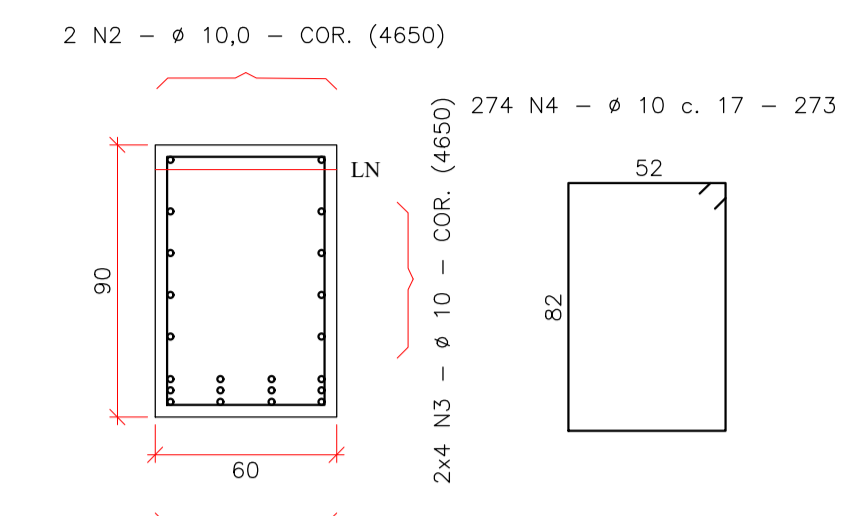


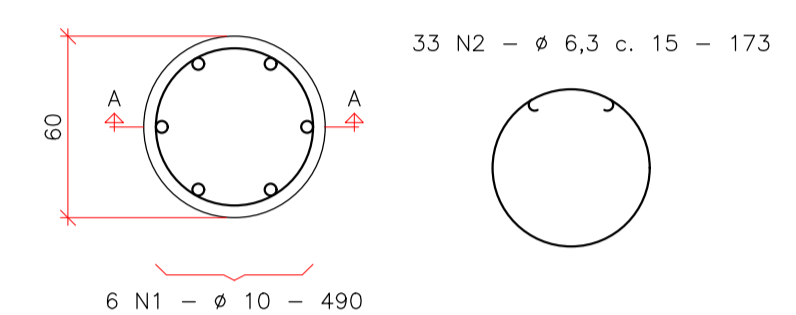
LOCAÇÃO DAS ESTACAS
ESC. 1:100



VISTA GENÉRICA
ESC. 1:100



ARMAÇÃO DA VIGA
ESC. 1:25



ARMAÇÃO DAS ESTACAS (16x)
ESC. 1:25

LISTA DE MATERIAIS

POSICÃO	DIÂMETRO	COMPRIMENTO	QUANTIDADE	COMPRIMENTO TOTAL
ESTACAS				
1	10	490,00	96	470,40
2	6,3	173	528	913,44
VIGA				
1	12,5	COR.	12	558,00
2	10	COR.	8	372,00
3	10	COR.	2	93,00
4	10	273	274	748,02
LAJE				
1	10	VAR.	170	2439,50
2	12,5	VAR.	340	4879,00

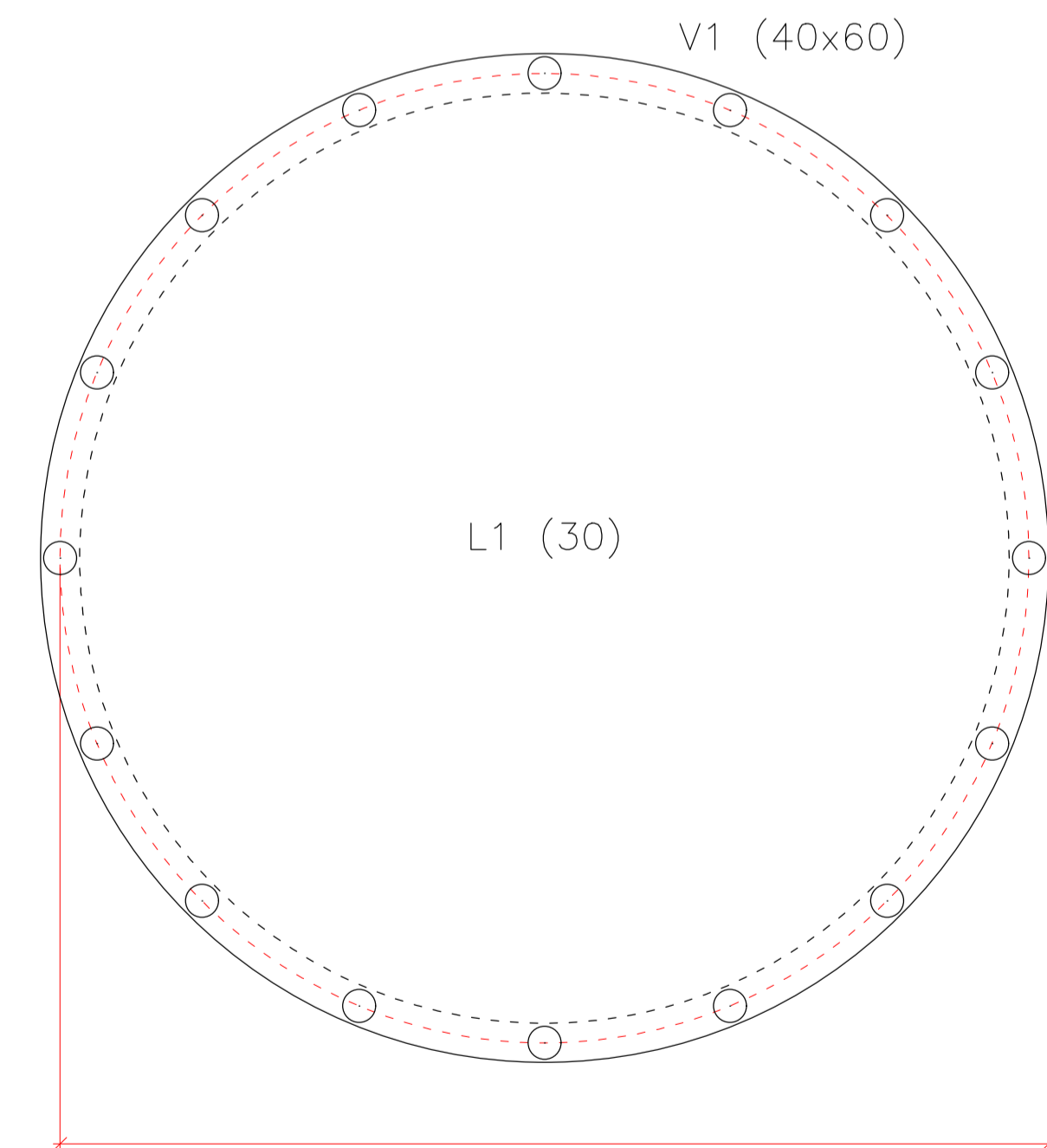
RESUMO

DIÂMETRO	COMPRIMENTO TOTAL	PESO UNITÁRIO	PESO TOTAL
6,3	470,4	0,248	116,66
10	1683,42	0,624	1050,45
12,5	7876,5	0,988	7781,98
			8949,09

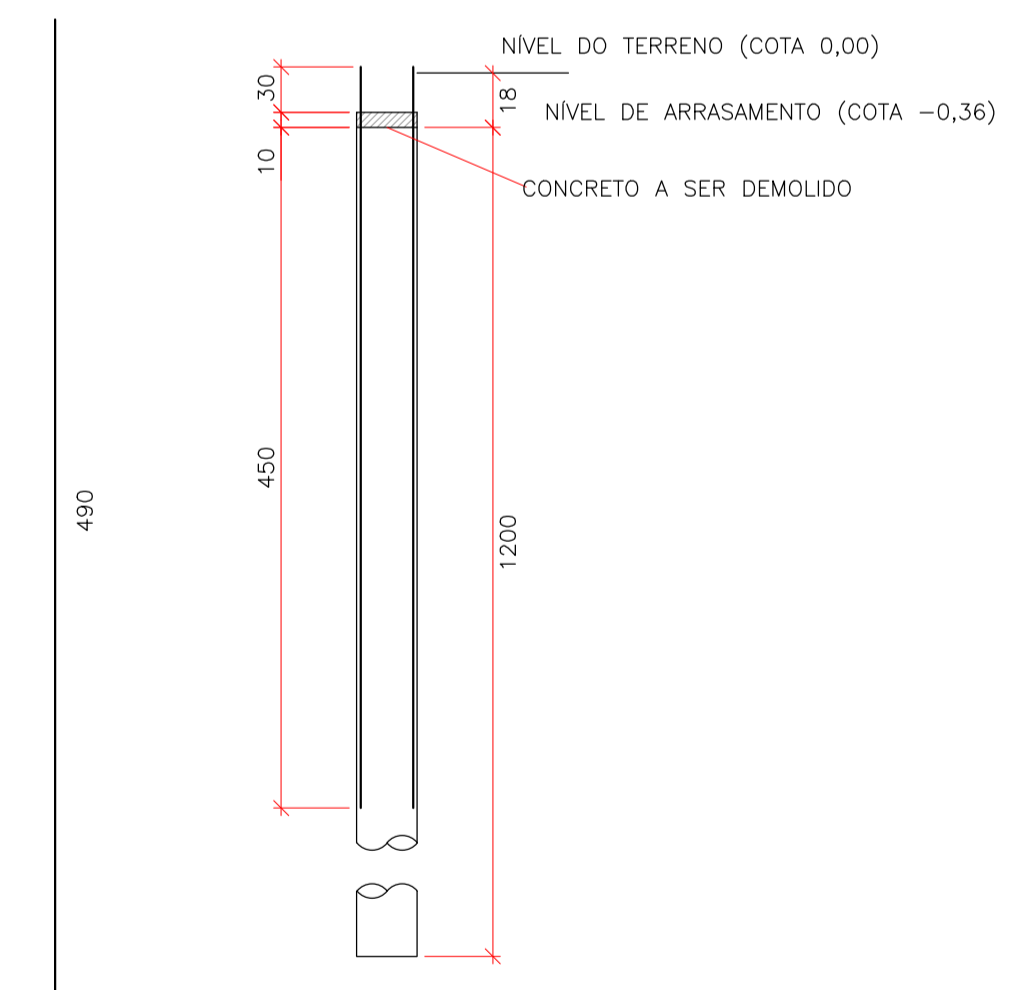
VOLUME DE CONCRETO: 123,37 m³
ÁREA DE FÔRMA: 9,70 m²
VOLUME DE BRITA: 15,84 m³
VOLUME DE ESCAVAÇÃO: 116,95 m³

NOTAS

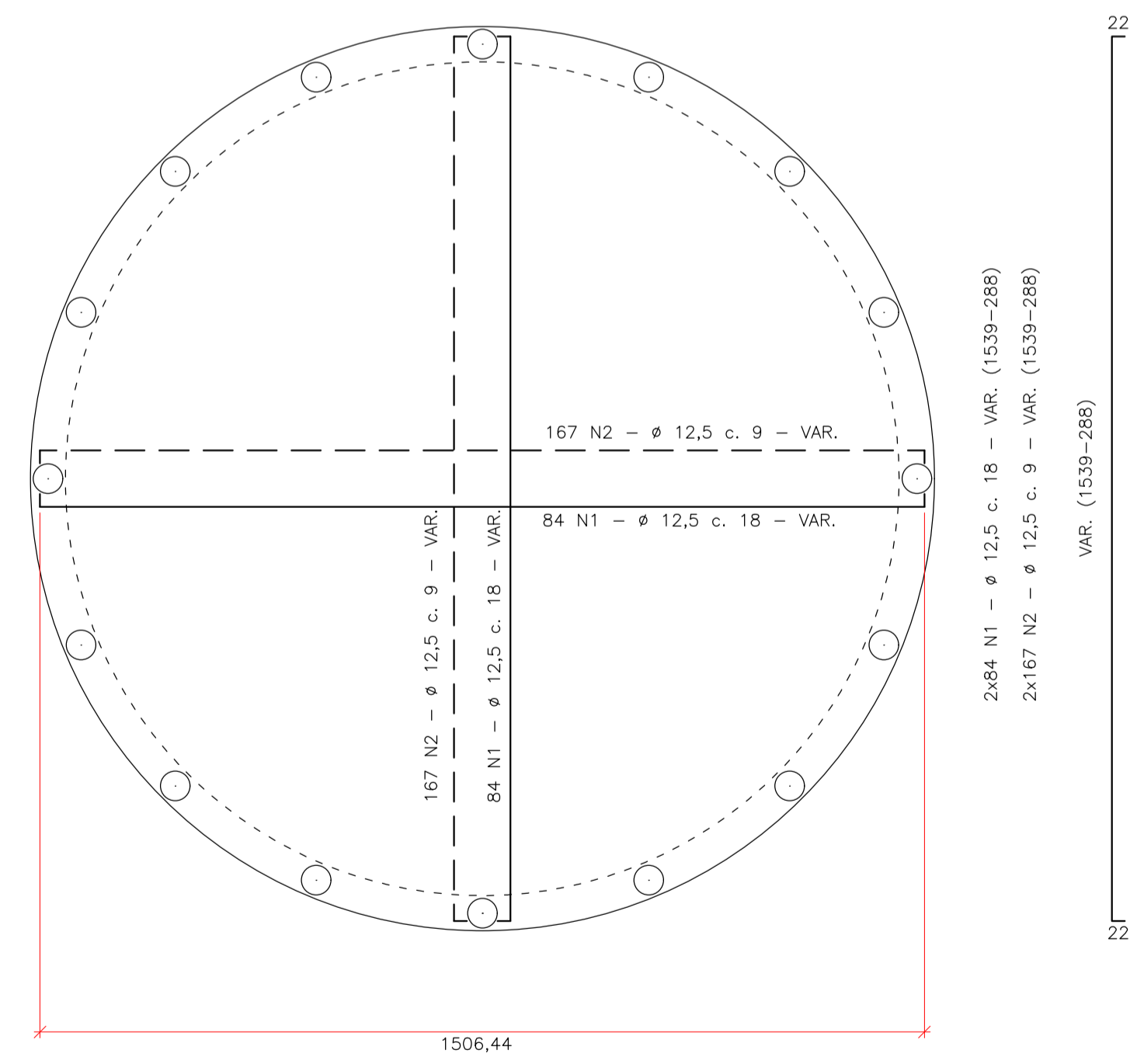
- 1 A LOCAÇÃO DA OBRA DEVERÁ SER CONFIRMADA PELA CONSTRUTORA.
- 2 MEDIDAS EM CENTÍMETRO.
- 3 CONCRETO ESTRUTURAL: f_{ck} = 25MPa, f_{cti} = 2800MPa, a/c = 0,55 E AÇO CA-50.
- 4 DISTRIBUIÇÃO DA ARMADURA: Ø < 25 - ev = ch = 2,00 cm, Ø ≥ 25 - ev = ch = 2,50 cm, c = 4,00 cm.
- 5 AS ESTACAS SERÃO DO TIPO ESCAVADA CONFORME DIÂMETRO INDICADO NO PROJETO.



FÔRMA DA LAJE E VIGA
ESC. 1:50



DETALHE DAS ESTACAS
ESC. 1:30



ARMAÇÃO DA LAJE
ESC. 1:50

número	descrição	data
00	MISSÃO INICIAL	JUL/2019
01	REVISÃO	MAR/2020



IDENTIFICAÇÃO

projeto: RESERVATÓRIO APOIADO DE ÁGUA TRATADA DE CAP. 1000 m³ DO SETOR TONICO GARCIA

localização: RUA D. S/Nº. (ENTRE RUA 10B E RUA 12B) TONICO GARCIA - GUAÍRA/SP

Titulo: CONCRETO código: CON folha: 01/01

assunto: FÔRMA E ARMADURA DA BASE DO RESERVATÓRIO

escala gráfica	escala nominal	data
	1:100	MAR/2020

ASSINATURAS

proprietário: MUNICÍPIO DE GUAÍRA
 CNPJ Nº: 48.344.014/0001-59
 AV. GABRIEL G. LEAL, 676 - MARACÁ - GUAÍRA/SP
 (17) 3322-5100 - PREFEITURA@GUAIRA.SP.GOV.BR

projetista: JOSÉ EDUARDO COSCRATO LELIS
 PREFEITO MUNICIPAL

JOSÉ EMYGDIO DE OLIVEIRA NETO
 CREA/SP Nº: 5063772297
 ART Nº: 92221230160953470

APROVAÇÃO