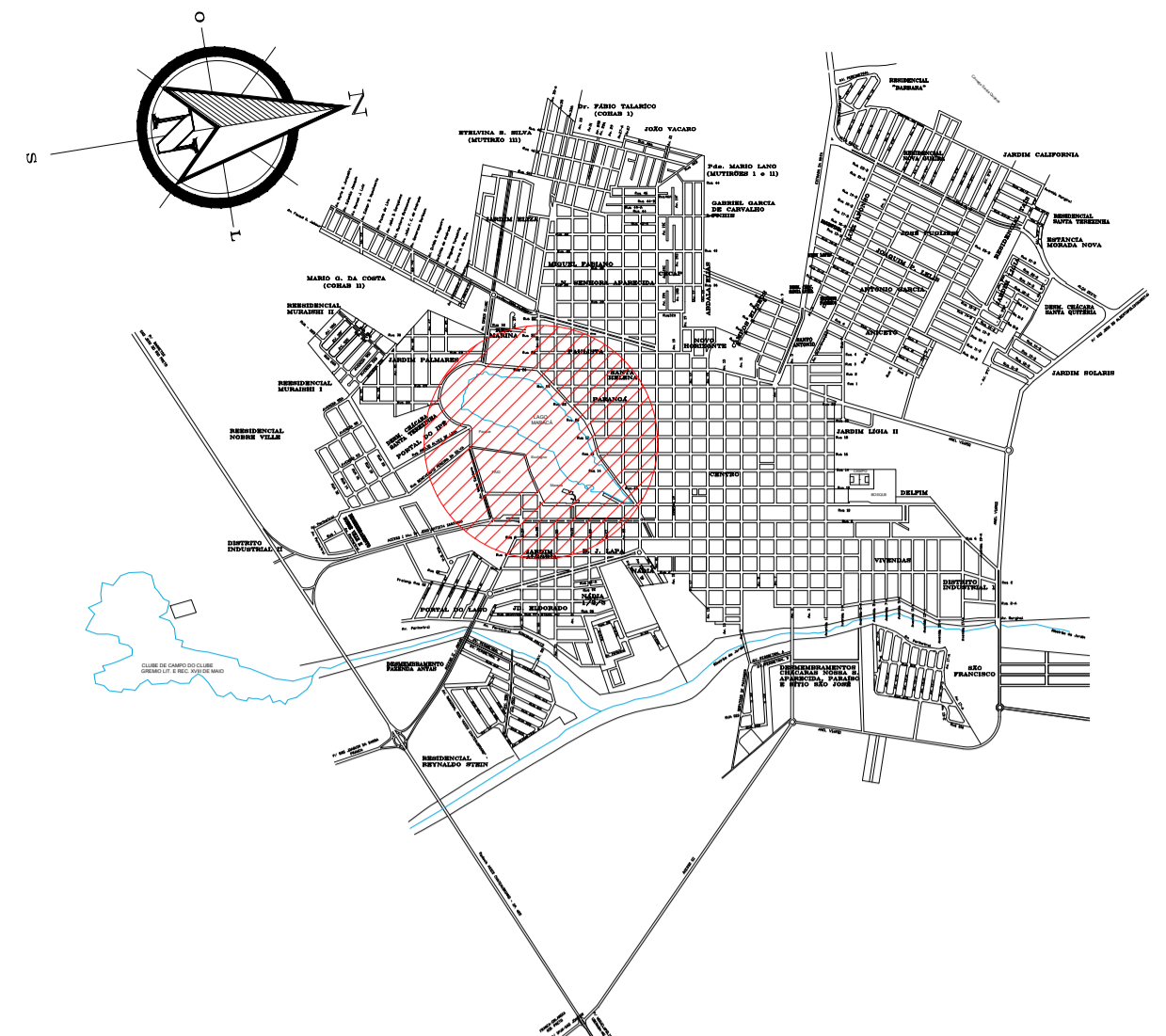
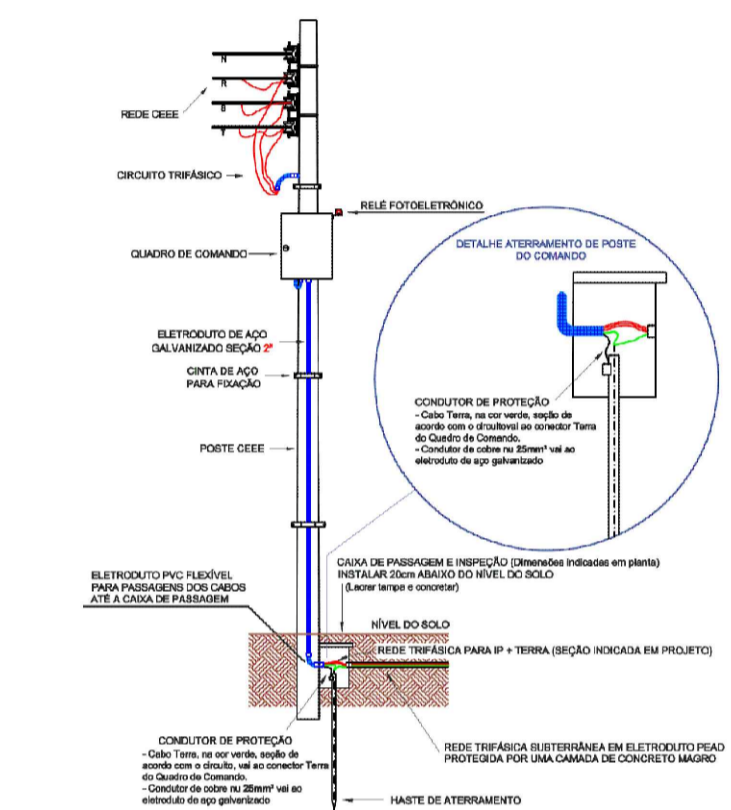


QUADRO DE CARGAS:

CIRCUITO	P [W]	U [V]	I [A]	S [mm2]
1	900	220	4,09	4,00
2	900	220	4,09	4,00
3	800	220	3,64	4,00
4	900	220	4,09	4,00
5	800	220	3,64	4,00
6	900	220	4,09	4,00
7	800	220	3,64	4,00
8	900	220	4,09	4,00
9	900	220	4,09	4,00
10	1500	220	6,82	4,00
11	600	220	2,73	4,00



DETALHE DO POSTE DE ILUMINAÇÃO
SEM ESCALA



SITUAÇÃO
SEM ESCALA

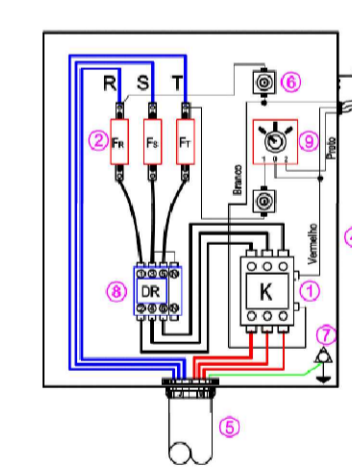
LEGENDA:

- ELETRODUTO CORRUGADO DE PVC PARA ENERGIA
- CABO NEUTRO (AZUL), FASE (VERMELHO), RETORNO (AMARELO), PROTEÇÃO (VERDE)
- POSTE 4m + LUMINÁRIA DE LED 100W
- ENTRADA DE ENERGIA + QUADRO DE COMANDO

NOTAS:

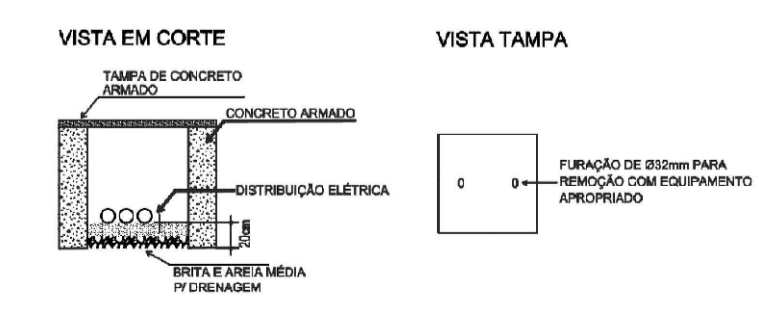
- ESTE PROJETO FOI ELABORADO CONFORME A CPFL GED 3670;
- MEDIDAS EM CENTÍMETROS E NÍVEIS EM METROS;
- CONFERIR AS MEDIDAS NA OBRA;
- QUALQUER DIVERGÊNCIA CONSULTAR O PROJETISTA.

DETALHE DA ENTRADA DE ENERGIA
SEM ESCALA



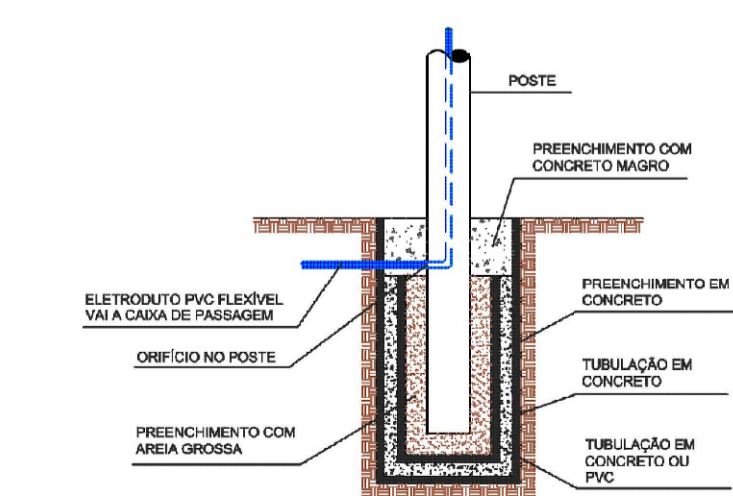
- LEGENDA**
- 1 - Contator Tripolar, tipo AC-5a
 - 2 - Fusível NH retardado categoria gL/gG com base
 - 3 - Relé Fotoeletrônico padrão DIP/SMOV
 - 4 - Caixa metálica em chapa de aço, pintura eletrolítica a pó
 - 5 - Eletroduto de ferro galvanizado Ø 50mm
 - 6 - Fusível DIAZED 6A, com base, tampa e parafuso de ajuste
 - 7 - Ponto de conexão painel + condutor terra
 - 8 - Dispositivo residual (DR), 4 módulos, tipo AC (220V/127V - 30mA).
 - 9 - Chave comutadora e seletora de 3 níveis (auto - desligado - manual).
- NOTAS:**
1. AS PARTES VIVAS DEVERÃO ESTAR PROTEGIDAS NA PARTE FRONTAL DOS PAINÉIS, ATRAVÉS DE ESPELHOS DE POLICARBONATO REMOVÍVEIS PARA MANUTENÇÃO DE FORMA QUE QUANDO DA ABERTURA DO QUADRO O OPERADOR ESTEJA PROTEGIDO.
 2. IDENTIFICAR CADA QUADRO DE COMANDO COM MARCADORES E DE ACORDO COM A NUMERAÇÃO INDICADA NO PROJETO

DETALHE DO QUADRO DE COMANDO
SEM ESCALA



OBS:
- Instalar a caixa 20cm abaixo do nível do solo devido ao vandalismo
- Lacerar a tampa de caixa com concreto para evitar vandalismo

DETALHE DA CAIXA DE PASSAGEM
SEM ESCALA



DETALHE DO ENGASTAMENTO DO POSTE
SEM ESCALA

Revisões	Descrição	Data
00	EMISSÃO INICIAL	SET/2019

MUNICÍPIO DE GUAÍRA
 CNPJ nº: 48.344.014/0001-59
 Av. Gabriel Garcia Leal, nº. 676 - Maracá - Guaiara/SP
 Fone: (17) 3332-5100
 Site: www.guaira.sp.gov.br - Correo: prefeitura@guaira.sp.gov.br

IDENTIFICAÇÃO
 projeto: REVITALIZAÇÃO DO PARQUE ECOLÓGICO MARACÁ

localização:
AV. GABRIEL GARCIA LEAL
GUAÍRA/SP

titulo: **ELÉTRICA** código: **ELE** folha: **01/01**

assunto:
ILUMINAÇÃO PÚBLICA:
PLANTA BAIXA
SITUAÇÃO
DETALHES

escala gráfica: escala nominal: **1:1500** data: **SET/2019**

ASSINATURAS
 proprietário:

JOSÉ EDUARDO COSCRATO LELIS
 PREFEITO MUNICIPAL
 CPF Nº. 100.705.228-71

projetista:
JOSÉ EMYGÍDIO DE OLIVEIRA NETO
 CREA/SP Nº. 5063772297
 ART Nº.:

APROVAÇÃO