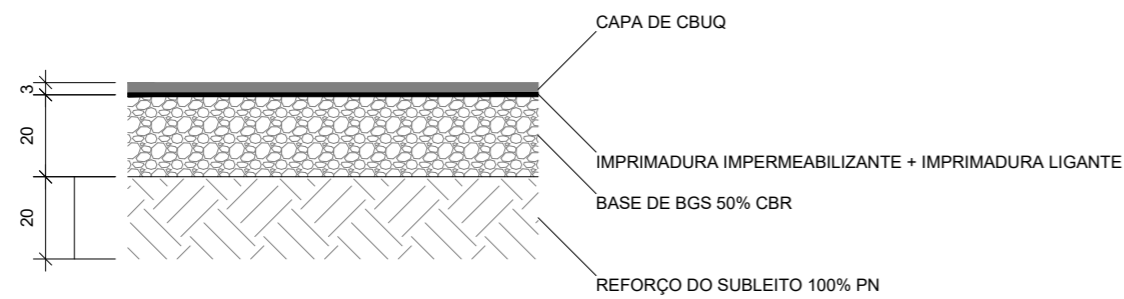
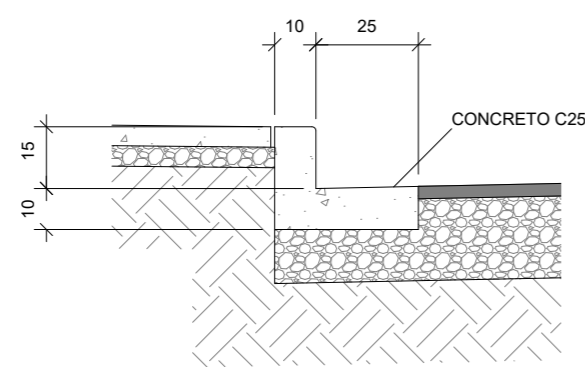


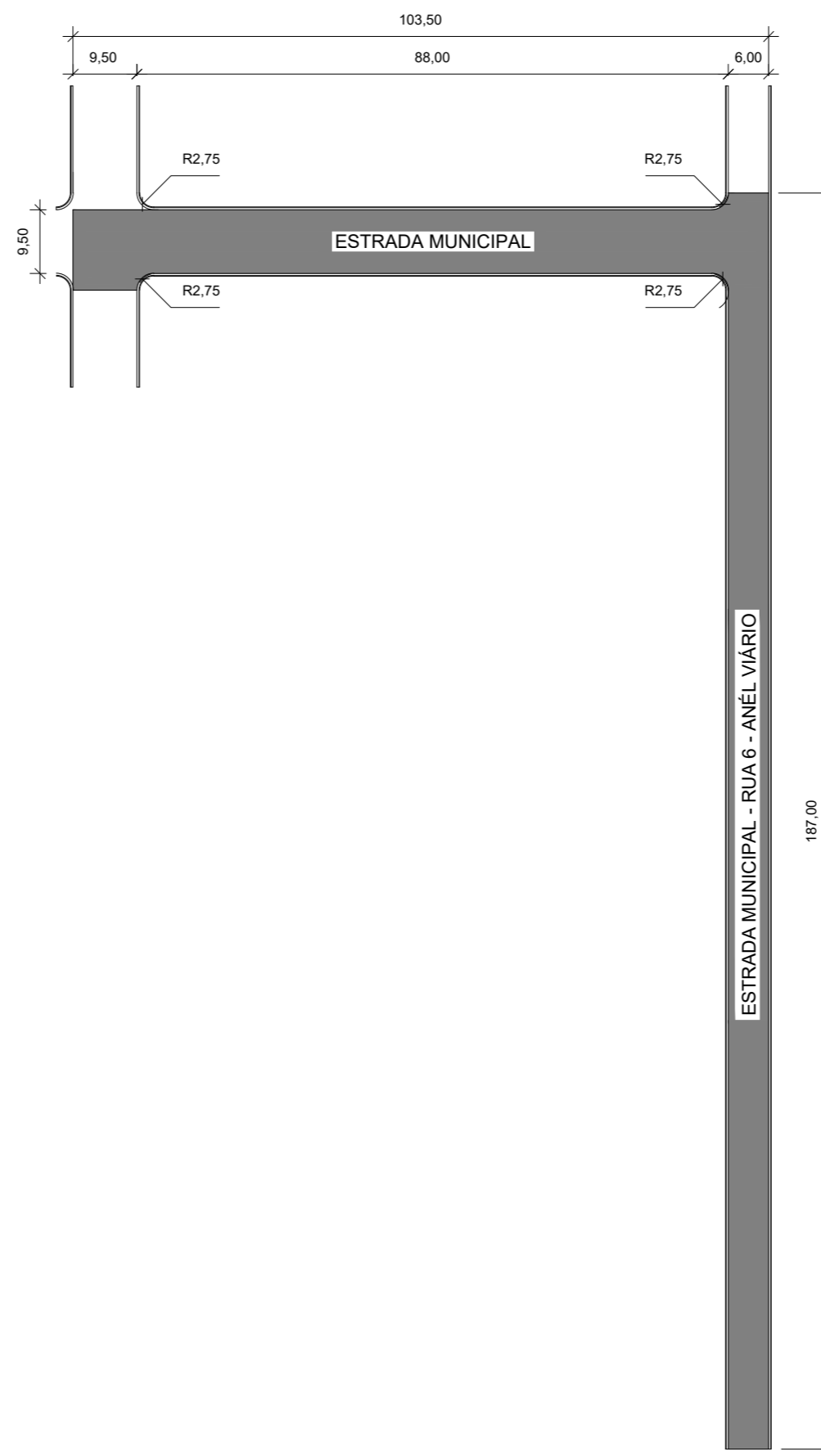
PERFIL TRANSVERSAL GENÉRICO
ESC. 1:100



DETALHE DA PAVIMENTAÇÃO
ESC. 1:20



DETALHE DA GUIA E SARJETA
ESC. 1:40



DETALHE DA GEOMETRIA
ESC. 1:100

REVISÕES		
número	descrição	data



IDENTIFICAÇÃO
projeto
RECAPEAMENTO ASFÁLTICO E SINALIZAÇÃO VIÁRIA

localização
**VÁRIAS VIAS PÚBLICAS
GUAÍRA/SP**

título | código | folha
PAVIMENTAÇÃO | **PAV** | **02/03**

assunto
**DETALHES GEOMÉTRICOS
DETALHES**

escala gráfica | escala nominal | data
0 0,2/1/10 0,4/2/20 0,6/3/30(m) | **1:20/100/1000** | **ABR/2021**

ASSINATURAS
proprietário

EDVALDO DONISETI MORAIS
PREFEITO MUNICIPAL
projetista

FELIPE SUMITANI
CREA/SP Nº. 5070026187
ART Nº.: ELABORAÇÃO APÓS ANÁLISE
aprovação