



MUNICÍPIO DE GUAÍRA
Paço Municipal “Messias Cândido Faleiros”
CNPJ: 48.344.014.0001/59 Fone: (17) 3332-5100
Av. Gabriel Garcia Leal nº 676 - CEP - 14.790-000
Guaíra - Estado de São Paulo
www.guaira.sp.gov.br compras@guaira.sp.gov.br

EDITAL RETIFICADO

TOMADA DE PREÇOS Nº 05/2023

EDITAL Nº 23/2023 - PROCESSO Nº 54/2023

REGIME DE EXECUÇÃO INDIRETA DE EMPREITADA POR PREÇO GLOBAL

O MUNICÍPIO DE GUAÍRA/SP, Estado de São Paulo, por meio do Exmo. Sr. **ANTONIO MANOEL DA SILVA JÚNIOR** Prefeito do Município, torna público que se acha aberta a licitação na modalidade de TOMADA DE PREÇOS SOB O Nº 05/2023, NA FORMA DE EXECUÇÃO INDIRETA DE EMPREITADA TIPO MENOR PREÇO GLOBAL, para: **Contratação de empresa especializada em serviços de engenharia para **CONSTRUÇÃO DO VIVEIRO DE IMERSÃO DE AVES****, Termo de Convênio nº 000190/2022 – ST/DADETUR, tudo conforme enunciado nos anexos Memorial Descritivo, Planilha Orçamentária, Quadro de Composição do BDI, Cronograma Físico-Financeiro e Projetos Executivos, todos acompanhando e também fazendo parte integrante deste Edital, que será regido pela Lei de Licitações nº 8.666, de 1993, com alterações posteriores, Lei Complementar nº 123 de 14 de dezembro de 2006, Lei Complementar 147 de 07 de Agosto de 2014; Decreto Municipal nº 6360 de 04 de Julho de 2022; e dá outras providências e demais normas regulamentares aplicáveis à espécie.

1. HORÁRIO, DATA E LOCAL PARA A ENTREGA DOS ENVELOPES CONTENDO A DOCUMENTAÇÃO E PROPOSTAS:

1.1. **Até às 14:30 horas, do dia 02 de junho de 2023** no endereço Av. Gabriel Garcia Leal nº 676- Bairro: Maracá, nesta cidade, para entrega dos Envelopes nº 01, com os documentos de habilitação, e n. 02, com a proposta, além das declarações complementares.

2. HORÁRIO, DATA E LOCAL PARA INÍCIO DA SESSÃO PÚBLICA

2.1. **Às 14:30 horas, do dia 02 de junho de 2023** no setor de compras localizado no endereço Av. Gabriel Garcia Leal nº 676- Bairro: Maracá, nesta cidade terá início a sessão pública, prosseguindo-se com o credenciamento dos participantes e a abertura dos envelopes contendo a documentação de habilitação.

2.2. Os conjuntos de documentos relativos à habilitação e à proposta de preços deverão ser entregues separadamente, em envelopes fechados e lacrados, rubricados no fecho e identificados com o nome do licitante e contendo em suas partes externas e frontais, em caracteres destacados, os seguintes dizeres:



ENVELOPE Nº 1
DOCUMENTOS DE HABILITAÇÃO
MUNICÍPIO DE GUAÍRA SP
TOMADA DE PREÇOS Nº 05/2023
(RAZÃO SOCIAL DO PROPONENTE)
(CNPJ)

ENVELOPE Nº 2
PROPOSTA
MUNICÍPIO DE GUAÍRA SP
TOMADA DE PREÇOS Nº 05/2023
(RAZÃO SOCIAL DO PROPONENTE)
(CNPJ)

2.3. Os licitantes interessados em participar do certame não necessitam encaminhar seus representantes legais para entregar os envelopes com a documentação e as propostas, podendo, inclusive, encaminhá-los via Correio ou outro meio similar de entrega, atentando para as datas e horários finais para recebimento dos mesmos, constantes neste Edital. A correspondência deverá ser endereçada com aviso de recebimento para a Comissão de Licitação no endereço indicado no Item 1 deste Edital e conter os dois envelopes acima mencionados, além das declarações complementares, com antecedência mínima de 1 (uma) hora do momento marcado para abertura da sessão pública.

3. DO REPRESENTANTE E DO CREDENCIAMENTO

3.1. Os licitantes que desejarem manifestar-se durante as fases do procedimento licitatório deverão estar devidamente representados por:

3.1.1. **Titular da empresa licitante**, devendo apresentar cédula de identidade ou outro documento de identificação oficial, acompanhado de: registro comercial no caso de empresa individual, contrato social ou estatuto em vigor, no caso de sociedades comerciais e, no caso de sociedades por ações, dos documentos de



MUNICÍPIO DE GUAÍRA

Paço Municipal “Messias Cândido Faleiros”

CNPJ: 48.344.014.0001/59 Fone: (17) 3332-5100

Av. Gabriel Garcia Leal nº 676 - CEP - 14.790-000

Guaíra - Estado de São Paulo

www.guaيرا.sp.gov.br compras@guaيرا.sp.gov.br

eleição de seus administradores; inscrição do ato constitutivo, no caso de sociedades civis, acompanhada de prova de diretoria em exercício; e ata de fundação e estatuto social em vigor, com a ata da assembleia que o aprovou, devidamente arquivado na Junta Comercial ou inscrito no Registro Civil das Pessoas Jurídicas da respectiva sede, no caso de sociedades cooperativas; sendo que em tais documentos devem constar expressos poderes para exercerem direitos e assumir obrigações em decorrência de tal investidura;

3.1.2. **Representante designado pela empresa licitante**, que deverá apresentar instrumento particular de procuração ou documento equivalente, com poderes para se manifestar em nome da empresa licitante em qualquer fase da licitação, acompanhado de documento de identificação oficial e do registro comercial, no caso de empresa individual; contrato social ou estatuto em vigor no caso de sociedades comerciais e no caso de sociedades por ações, acompanhado, neste último, de documentos de eleição de seus administradores; inscrição do ato constitutivo, no caso de sociedades civis, acompanhada de prova de diretoria em exercício; e ata de fundação e estatuto social em vigor, com a ata da assembleia que o aprovou, devidamente arquivado na Junta Comercial ou inscrito no Registro Civil das Pessoas Jurídicas da respectiva sede, no caso de sociedades cooperativas;

3.2. Cada representante legal/credenciado deverá representar apenas uma empresa licitante.

4. OBJETO

4.1. A presente licitação tem por objeto a escolha da proposta mais vantajosa para a **Contratação de empresa especializada em serviços de engenharia para CONSTRUÇÃO DO VIVEIRO DE IMERSÃO DE AVES, Termo de Convênio nº 000190/2022 – ST/DADETUR, tudo conforme enunciado nos anexos Memorial Descritivo, Planilha Orçamentária, Quadro de Composição do BDI, Cronograma Físico-Financeiro e Projetos Executivos, todos acompanhando e também fazendo parte integrante deste Edital.**

4.1.1. *A licitação compõe-se de item único, conforme tabela constante da Planilha Orçamentária, sagrando-se vencedor o licitante que ofertar o menor preço global.*

4.2. A realização do Contrato Administrativo após o presente certame, bem como, a execução deste, está condicionada ao recebimento pelo órgão Licitante dos valores constantes no **Termo de Convênio nº 000190/2022 – ST/DADETUR**. Caso os valores não sejam repassados à Prefeitura do Município de Guaíra a obra não será executada, não sendo devido à empresa vencedora e contratada nenhum valor a título de indenização, multa, juros ou qualquer numerário.

4.2.1. Caso ocorra a execução parcial do objeto, após ordem de serviço realizada pela Prefeitura Municipal (frente ao repasse da parte inicial dos recursos **Termo de**



MUNICÍPIO DE GUAÍRA

Paço Municipal “Messias Cândido Faleiros”

CNPJ: 48.344.014.0001/59 Fone: (17) 3332-5100

Av. Gabriel Garcia Leal nº 676 - CEP - 14.790-000

Guaíra - Estado de São Paulo

www.guaira.sp.gov.br compras@guaira.sp.gov.br

Convênio nº 000190/2022 – ST/DADETUR, neste ato representando a Secretaria de Turismo e Viagens – Governo de São Paulo), e posteriormente, este órgão concedente do repasse, não dê continuidade às transferências à Prefeitura Municipal das parcelas subsequentes constantes do respectivo Convênio, Projeto Básico, Cronograma desembolso e demais anexos deste Edital, a execução do presente contrato será imediatamente suspensa até a regularização desses repasses, sendo assegurados à licitante vencedora os direitos em receber o valor conforme proposta vencedora neste certame somente referente à parte da obra executada, com autorização da Prefeitura Municipal acompanhada da prestação de contas/Medições devidamente aprovada pelo Fiscal/Gestor Contratual e ainda da Fiscalização da Secretaria de Desenvolvimento Regional – Governo do Estado de São Paulo – **Termo de Convênio nº 000190/2022 – ST/DADETUR**, sem a adição de nenhum valor a título de indenização, multa, juros ou qualquer numerário.

4.2.2. Os pagamentos dos serviços executados, mesmo que parcialmente executados, somente serão efetuados após a aprovação das medições pela fiscalização da Secretaria de Desenvolvimento Regional – Governo do Estado de São Paulo – **Termo de Convênio nº 000190/2022 – ST/DADETUR**, sem a adição de nenhum valor a título de indenização, multa, juros ou qualquer numerário.

5. DOS RECURSOS ORÇAMENTÁRIOS

5.1. As despesas para atender a esta licitação estão programadas em dotação orçamentária própria, prevista no orçamento do Município para o exercício de 2022, nas seguintes rubricas orçamentárias:

5.1.1. Gestão/Unidade: 010901 DEPTO. DE DESENVOLVIMENTO ECONÔMICO E TURISMO

5.1.2. Fontes: 0 01 00 - TESOURO

5.1.3. Programa de Trabalho: 110 000

5.1.4. Elemento Econômico: 4.4.90.51.00

5.1.5. Funcional: 23.695.0040.1007.0000

5.1.6. Gestão/Unidade: 010901 DEPTO. DE DESENVOLVIMENTO ECONÔMICO E TURISMO

5.1.7. Fontes: 0 01 00 - TESOURO

5.1.8. Programa de Trabalho: 110 000

5.1.9. Elemento Econômico: 4.4.90.51.00

5.1.10. Funcional: 23.695.0040.1007.0000

6. DA PARTICIPAÇÃO NA LICITAÇÃO

6.1. Poderão participar desta licitação, os interessados cujo ramo de atividade seja compatível com o objeto desta licitação, conforme disposto nos respectivos atos constitutivos, **cadastrados no órgão licitante**, que atenderem a todas as exigências, inclusive quanto à documentação, constantes deste Edital e seus Anexos.

6.1.1. Também poderão participar quaisquer outros interessados pertencentes ao ramo de atividade, conforme disposto nos respectivos atos constitutivos, que, embora não cadastrados na Prefeitura do Município de Guaíra- CRC atendam a todas as condições exigidas para cadastramento até o terceiro dia anterior à data do recebimento das propostas, desde que também atendam a todas as exigências constantes deste Edital e seus Anexos.



Art. 22. São modalidades de licitação:

§ 2º Tomada de preços é a modalidade de licitação entre interessados devidamente cadastrados ou que atenderem a todas as condições exigidas para cadastramento até o terceiro dia anterior à data do recebimento das propostas, observada a necessária qualificação.

6.2. É permitida a participação de empresas que estejam em recuperação judicial, desde que a mesma apresente na Fase de Habilitação o Plano de Recuperação devidamente homologado pelo juízo e em pleno vigor, bem como, deverá apresentar todos os demais documentos e requisitos previstos na Fase de Habilitação, nos termos da SÚMULA Nº 50 do TCE/SP;

SÚMULA Nº 50 do TCE/SP - “Em procedimento licitatório, não pode a Administração impedir a participação de empresas que estejam em recuperação judicial, das quais poderá ser exigida a apresentação, durante a fase de habilitação, do Plano de Recuperação já homologado pelo juízo competente e em pleno vigor, sem prejuízo do atendimento a todos os requisitos de habilitação econômico-financeira estabelecidos no edital.”

6.3. Não poderão participar desta licitação:

- 6.3.1. Interessados proibidos de participar de licitações e celebrar contratos administrativos, na forma da legislação vigente;
- 6.3.2. Entidades estrangeiras que não tenham representação legal no Brasil com poderes expressos para receber citação e responder administrativa ou judicialmente;
- 6.3.3. O autor do projeto, básico ou executivo, pessoa física ou jurídica;
- 6.3.4. Entidade empresarial responsável pela elaboração do projeto básico ou executivo ou da qual o autor do projeto seja dirigente, gerente, acionista ou detentor de mais de 5% (cinco por cento) do capital com direito a voto ou controlador, responsável técnico ou subcontratado;
- 6.3.5. Servidor ou dirigente deste Município ou responsável pela licitação;
- 6.3.6. Entidades empresariais que estejam reunidas em consórcio;
- 6.3.7. Quaisquer interessados que se enquadrem nas vedações previstas no artigo 9º da Lei nº 8.666, de 1993.
- 6.3.8. Que tenham sido declaradas inidôneas para licitar ou contratar com a Administração Pública (Art. 87, IV da Lei 8.666/1993);

SÚMULA Nº 51 do TCE/SP que dispõe: “A declaração de inidoneidade para licitar ou contratar (Art. 87, IV da Lei Federal nº 8.666/1993) tem seus efeitos jurídicos estendidos a todos os órgãos da Administração Pública, ao passo que, nos casos de impedimento e suspensão de licitar e contratar (Art. 87, III da Lei Federal nº 8.666/1993 e Art. 7º da Lei Federal nº 10.520/2002), a medida repressiva se restringe à esfera de governo do



órgão sancionador.”

7. DA HABILITAÇÃO

7.1. Habilitação jurídica:

- 7.1.1. No caso de empresário individual: inscrição no Registro Público de Empresas Mercantis, a cargo da Junta Comercial da respectiva sede;
- 7.1.2. No caso de sociedade empresária ou empresa individual de responsabilidade limitada - EIRELI: ato constitutivo, estatuto ou contrato social em vigor, devidamente registrado na Junta Comercial da respectiva sede, acompanhado de documento comprobatório de seus administradores;
- 7.1.3. No caso de sociedade simples: inscrição do ato constitutivo no Registro Civil das Pessoas Jurídicas do local de sua sede, acompanhada de prova da indicação dos seus administradores;
- 7.1.4. No caso de microempresa ou empresa de pequeno porte: certidão expedida pela Junta Comercial ou pelo Registro Civil das Pessoas Jurídicas, conforme o caso, que comprove a condição de microempresa ou empresa de pequeno porte, nos termos do artigo 8º da Instrução Normativa nº 103, de 30/04/2007, do Departamento Nacional de Registro do Comércio - DNRC;
- 7.1.5. No caso de empresa ou sociedade estrangeira em funcionamento no País: decreto de autorização;
- 7.1.6. Os documentos acima deverão estar acompanhados de todas as alterações ou da consolidação respectiva;

7.2. Regularidades fiscal e trabalhista:

- 7.2.1. Prova de inscrição no Cadastro Nacional de Pessoas Jurídicas;
- 7.2.2. Prova de regularidade fiscal perante a **Fazenda Nacional**, mediante apresentação de certidão expedida conjuntamente pela Secretaria da Receita Federal do Brasil (RFB) e pela Procuradoria-Geral da Fazenda Nacional (PGFN), referente a todos os créditos tributários federais e à Dívida Ativa da União (DAU) por elas administrados, inclusive aqueles relativos à **Seguridade Social**, nos termos da Portaria Conjunta nº 1.751, de 02/10/2014, do Secretário da Receita Federal do Brasil e da Procuradora-Geral da Fazenda Nacional.
- 7.2.3. Prova de regularidade com o Fundo de Garantia do Tempo de Serviço (**FGTS**);
- 7.2.4. Prova de inexistência de débitos inadimplidos perante a **Justiça do Trabalho**, mediante a apresentação de certidão negativa ou positiva com efeito de negativa, nos termos do Título VII-A da Consolidação das Leis do Trabalho, aprovada pelo Decreto-Lei nº 5.452, de 1º de maio de 1943;



- 7.2.5. Prova de inscrição no cadastro de contribuintes estadual/municipal, relativo ao domicílio ou sede do licitante, pertinente ao seu ramo de atividade e compatível com o objeto contratual;
- 7.2.6. Prova de regularidade com a Fazenda Estadual/Municipal do domicílio ou sede do licitante;
- 7.2.7. Caso o fornecedor seja considerado isento de tributos relacionados ao objeto licitatório, deverá comprovar tal condição mediante a apresentação de declaração emitida pela correspondente Fazenda do domicílio ou sede do fornecedor, ou outra equivalente, na forma da lei;
- 7.2.8. Caso o licitante detentor do menor preço seja microempresa, empresa de pequeno porte ou sociedade cooperativa deverá apresentar toda a documentação exigida para efeito de comprovação de regularidade fiscal, mesmo que esta apresente alguma restrição, sob pena de inabilitação.**

7.3. Qualificação Técnica.

- 7.3.1. Todos os licitantes, credenciados, deverão comprovar, ainda, a qualificação técnica, por meio da apresentação dos documentos que seguem, no envelope nº 1:
- 7.3.2. **Registro ou inscrição da empresa licitante no CREA** (Conselho Regional de Engenharia e Agronomia) e/ou CAU (Conselho de Arquitetura e Urbanismo), da empresa licitante e de seu(s) responsável(is) técnico(s), da região a que estiverem vinculados.
- 7.3.2.1. No caso de a empresa licitante ou o responsável técnico não serem registrados ou inscritos no CREA ou no CAU do **Estado de São Paulo**, **deverão ser providenciados os respectivos vistos deste órgão regional por ocasião da assinatura do contrato.**

SÚMULA Nº 49 - Em procedimento licitatório, o visto do Conselho Regional de Engenharia e Agronomia do Estado de São Paulo – CREA/SP deve ser dirigido apenas ao vencedor do certame, como condição de assinatura do contrato.

- 7.3.3. Quanto à **capacitação técnico-profissional**: mediante apresentação de Certidão de Acervo Técnico - CAT, expedida pelo CREA ou CAU da região pertinente, nos termos da legislação aplicável, em nome do(s) responsável(is) técnico(s) e/ou membros da equipe técnica que participarão da obra, que demonstre a Anotação de Responsabilidade Técnica - ART ou o Registro de Responsabilidade Técnica - RRT, relativo à execução dos serviços que compõem as parcelas de maior relevância técnica e valor significativo da contratação, a saber:

7.3.3.1. Os itens de maior relevância da Planilha Orçamentária são:



MUNICÍPIO DE GUAÍRA
Paço Municipal “Messias Cândido Faleiros”
CNPJ: 48.344.014.0001/59 Fone: (17) 3332-5100
Av. Gabriel Garcia Leal nº 676 - CEP - 14.790-000
Guaíra - Estado de São Paulo
www.guaira.sp.gov.br compras@guaira.sp.gov.br

2.3 – Concreto Usinado $f_{ck} = 25 \text{ Mpa}$;

2.4 – Broca em concreto armado diâmetro de 20cm – completa;

2.8 – Armadura em barra de aço CA – 50 (A ou B) $f_{yk} = 5000 \text{ Mpa}$;

2.9 – Fornecimento de peças diversas para estrutura em madeira;

2.19 – Fornecimento e montagem de estrutura em aço ASTM-A36, sem pintura;

2.20 – Montagem de estrutura metálica em aço, sem pintura;

2.22 – Tela de aço galvanizado fio nº 10 BWG, malha de 2', tipo alambrado de segurança.

SÚMULA Nº 23 - Em procedimento licitatório, a comprovação da capacidade técnico-profissional, para obras e serviços de engenharia, se aperfeiçoará mediante a apresentação da CAT (Certidão de Acervo Técnico), devendo o edital fixar as parcelas de maior relevância, vedada a imposição de quantitativos mínimos ou prazos máximos.

7.3.3.1.1. Os responsáveis técnicos e/ou membros da equipe técnica acima elencados deverão pertencer ao quadro permanente da empresa licitante, na data prevista para entrega da proposta, entendendo-se como tal, para fins deste certame, o sócio que comprove seu vínculo por intermédio de contrato social/estatuto social; o administrador ou o diretor; o empregado devidamente registrado em Carteira de Trabalho e Previdência Social; e o prestador de serviços com contrato escrito firmado com o licitante, ou com declaração de compromisso de vinculação contratual futura, caso o licitante se sagre vencedor do certame.

7.3.3.1.2. No decorrer da execução da obra, os profissionais de que trata este subitem poderão ser substituídos, nos termos do artigo 30, §10, da Lei nº 8.666, de 1993, por profissionais de experiência equivalente ou superior, desde que a substituição seja aprovada pela Administração.

SÚMULA Nº 25 - Em procedimento licitatório, a comprovação de vínculo profissional pode se dar mediante contrato social, registro na carteira profissional, ficha de empregado ou contrato de trabalho, sendo possível a contratação de profissional



autônomo que preencha os requisitos e se responsabilize tecnicamente pela execução dos serviços.

7.3.4. Quanto à **capacitação técnico-operacional**: possuir aptidão para a execução dos serviços, mediante a apresentação de Atestado expedido pelo CREA ou CAU da região pertinente, confirmando que a Empresa Licitante executou a qualquer tempo, obras/serviços de engenharia semelhantes na complexidade tecnológica e operacional, observando-se as seguintes parcelas de maior relevância e correspondendo a **50%** do objeto a ser contratado (Súmula 24 do Tribunal de Contas do Estado de São Paulo):

7.3.4.1. Os itens de maior relevância da Planilha Orçamentária são:

2.3 – Concreto Usinado $f_{ck} = 25$ Mpa;

2.4 – Broca em concreto armado diâmetro de 20cm – completa;

2.8 – Armadura em barra de aço CA – 50 (A ou B) $f_{yk} = 5000$ Mpa;

2.9 – Fornecimento de peças diversas para estrutura em madeira;

2.19 – Fornecimento e montagem de estrutura em aço ASTM-A36, sem pintura;

2.20 – Montagem de estrutura metálica em aço, sem pintura;

2.22 – Tela de aço galvanizado fio nº 10 BWG, malha de 2', tipo alambrado de segurança.

SÚMULA Nº 24 - Em procedimento licitatório, é possível a exigência de comprovação da qualificação operacional, nos termos do inciso II, do artigo 30 da Lei Federal nº 8.666/93, a ser realizada mediante apresentação de atestados fornecidos por pessoas jurídicas de direito público ou privado, devidamente registrados nas entidades profissionais competentes, admitindo-se a imposição de quantitativos mínimos de prova de execução de serviços similares, desde que em quantidades razoáveis, assim consideradas 50% a 60% da execução pretendida, ou outro percentual que venha devida e tecnicamente justificado.

7.3.5. As licitantes, quando solicitadas, deverão disponibilizar todas as informações necessárias à comprovação da legitimidade dos atestados solicitados, apresentando, dentre outros documentos, cópia do contrato que deu suporte à contratação que gerou



o atestado, endereço atual da contratante e local em que foram executadas as obras e serviços de engenharia.

7.4. Qualificação econômico-financeira:

7.4.1. Certidão negativa de falência ou de execução patrimonial, conforme o caso, expedida pelo distribuidor da sede do licitante, ou de seu domicílio, dentro do prazo de validade previsto na própria certidão, ou, na omissão desta, expedida a menos de 90 (noventa) dias contados da data da sua apresentação;

7.4.1.1. As empresas que se encontrem em situação de recuperação judicial deverão apresentar o Plano de Recuperação, homologado pelo juízo competente e em pleno vigor, conforme Súmula nº 50 do Tribunal de Contas do Estado de São Paulo.

7.4.2. Balanço patrimonial e demonstrações contábeis do último exercício social, já exigíveis e apresentados na forma da lei, que comprovem a boa situação financeira da empresa, vedada a sua substituição por balancetes ou balanços provisórios, podendo ser atualizados por índices oficiais quando encerrado há mais de 3 (três) meses da data de apresentação da proposta;

7.4.2.1. O balanço patrimonial deverá estar assinado por contador ou por outro profissional equivalente, devidamente registrado no Conselho Regional de Contabilidade;

7.4.2.1.1. No caso de empresa constituída no exercício social vigente, admite-se a apresentação de balanço patrimonial e demonstrações contábeis referentes ao período de existência da sociedade;

7.4.2.2. A boa situação financeira do licitante será avaliada pelos Índices de Liquidez Geral (LG), Solvência Geral (SG) e Liquidez Corrente (LC), maiores que 1 (um), resultantes da aplicação das fórmulas abaixo, com os valores extraídos de seu balanço patrimonial:

$$LG = \frac{\text{Ativo Circulante} + \text{Realizável a Longo Prazo}}{\text{Passivo Circulante} + \text{Passivo Não Circulante}}$$

$$SG = \frac{\text{Ativo Total}}{\text{Passivo Circulante} + \text{Passivo Não Circulante}}$$

$$LC = \frac{\text{Ativo Circulante}}{\text{Passivo Circulante}}$$



7.4.2.3. O licitante que apresentar índices econômicos iguais ou inferiores a 1 (um) em qualquer dos índices de Liquidez Geral, Solvência Geral e Liquidez Corrente deverá comprovar que possui (capital mínimo ou patrimônio líquido) equivalente a 10% (dez por cento) do valor total estimado da contratação ou do item pertinente.

7.5. Documentos complementares que deverão ser apresentados dentro do envelope HABILITAÇÃO:

a) **Declaração, sob as penalidades cabíveis, de inexistência de fatos supervenientes impeditivos para a sua habilitação neste certame, conforme modelo anexo a este Edital (artigo 32, §2º, da Lei nº 8.666, de 1993).**

b) **Declaração de que a empresa não utiliza mão-de-obra direta ou indireta de menores, conforme Lei nº 9.854, de 1999, regulamentada pelo Decreto nº 4.358, de 2002, conforme modelo anexo a este Edital – ANEXO VI.**

7.6. O licitante que já estiver cadastrado na Prefeitura do Município de Guaíra, em situação regular, até o terceiro dia útil anterior à data da abertura da sessão pública, ficará dispensado de apresentar os documentos comprobatórios abrangidos pelo referido cadastro que estejam **validados e atualizados**.

7.6.1. Nesta hipótese, o licitante deverá apresentar no envelope relativo à documentação de habilitação, **declaração expressa de que está cadastrado na PREFEITURA DO MUNICÍPIO DE GUAÍRA- CRC.**

7.6.2. **É permitida a participação de interessados pertencentes ao ramo de atividade, conforme disposto nos respectivos atos constitutivos, que, embora não cadastrados na Prefeitura do Município de Guaíra- CRC atendam a todas as condições exigidas para cadastramento até o terceiro dia anterior à data do recebimento das propostas, desde que também atendam a todas as exigências constantes deste Edital e seus Anexos.**

7.6.2.1. As condições exigidas para cadastramento na Prefeitura do Município de Guaíra são a apresentação dos documentos contidos no art. 27 da Lei de Licitações nº 8.666/1993, previstos nos itens: 7.1, 7.2, 7.3.2, 7.4 e 7.5 do presente edital.

7.7. O licitante obriga-se a declarar, sob as penalidades legais, a superveniência de fato impeditivo da habilitação.

7.8. Os documentos para habilitação poderão ser apresentados em original, por qualquer processo de cópia autenticada por cartório competente ou por servidor da Administração, ou publicação em órgão da imprensa oficial.



- 7.8.1. Não serão aceitos documentos apresentados por meio de fitas, discos magnéticos, filmes ou cópias em fac-símile, mesmo autenticadas, admitindo-se fotos, gravuras, desenhos, gráficos ou catálogos apenas como forma de ilustração das propostas de preços.
- 7.9. Não serão aceitos protocolos de entrega ou solicitação de documento em substituição aos documentos exigidos neste Edital e seus Anexos.

8. DA PROPOSTA

8.1 A proposta, apresentada no envelope nº 2, será redigida no idioma pátrio, impressa, rubricada em todas as suas páginas e ao final firmada pelo representante legal da empresa licitante, sem emendas, entrelinhas ou ressalvas, devendo conter:

8.1.1 A razão social e CNPJ da empresa licitante;

8.1.2 Especificações do objeto de forma clara, observadas as especificações constantes do Projeto Básico e demais documentos técnicos anexos;

8.1.3 O valor total da proposta para cada item/grupo que participar, em moeda corrente nacional, expresso em numeral e por extenso, conforme modelo de proposta constante do ANEXO VIII.

8.1.4 A Planilha de Custos e Formação de Preços, conforme ANEXO III.

8.1.4.1. Nos valores propostos estarão inclusos todos os custos operacionais, encargos previdenciários, trabalhistas, tributários, comerciais e quaisquer outros que incidam direta ou indiretamente na execução do objeto.

8.1.4.2. Na composição dos preços unitários, o licitante deverá apresentar discriminadamente as parcelas relativas à mão de obra, materiais, equipamentos e serviços.

8.1.4.3. Todos os dados informados pelo licitante em sua Planilha deverão refletir com fidelidade os custos especificados e a margem de lucro pretendida.

8.1.5. A composição do BDI, detalhando todos os seus componentes, em valores nominais como também sob a forma percentual, conforme ANEXO IV.

8.1.5.1. Os custos relativos a administração local, mobilização e desmobilização e instalação de canteiro e acampamento, bem como quaisquer outros itens que possam ser apropriados como custo direto da obra, não poderão ser incluídos na composição do BDI, devendo ser cotados na planilha orçamentária;

8.1.5.2. As alíquotas de tributos cotadas pelo licitante não podem ser superiores aos limites estabelecidos na legislação tributária;



MUNICÍPIO DE GUAÍRA

Paço Municipal “Messias Cândido Faleiros”

CNPJ: 48.344.014.0001/59 Fone: (17) 3332-5100

Av. Gabriel Garcia Leal nº 676 - CEP - 14.790-000

Guaíra - Estado de São Paulo

www.guaira.sp.gov.br compras@guaira.sp.gov.br

8.1.5.3. Os tributos considerados de natureza direta e personalística, como o Imposto de Renda de Pessoa Jurídica - IRPJ e a Contribuição Sobre o Lucro Líquido - CSLL, não deverão ser incluídos no BDI, nos termos do art. 9º, II do Decreto 7.983, de 2013 (TCU, Súmula 254).

8.1.5.4. Licitantes sujeitas ao regime de tributação de incidência não-cumulativa de PIS e COFINS devem apresentar demonstrativo de apuração de contribuições sociais comprovando que os percentuais dos referidos tributos adotados na taxa de BDI correspondem à média dos percentuais efetivos recolhidos em virtude do direito de compensação dos créditos previstos no art. 3º das Leis 10.637/2002 e 10.833/2003, de forma a garantir que os preços contratados pela Administração Pública reflitam os benefícios tributários concedidos pela legislação tributária.

8.1.5.5. As empresas licitantes optantes pelo Simples Nacional deverão apresentar os percentuais de ISS, PIS e COFINS, discriminados na composição do BDI, compatíveis as alíquotas a que estão obrigadas a recolher, conforme previsão contida no Anexo IV da Lei Complementar 123/2006.

8.1.5.6. A composição de encargos sociais das empresas optantes pelo Simples Nacional não poderá incluir os gastos relativos às contribuições que estão dispensadas de recolhimento (SESI, SENAI, SEBRAE, etc.), conforme dispões o art. 13, § 3º, da referida Lei Complementar;

8.1.5.7. Será adotado o pagamento proporcional dos valores pertinentes à administração local relativamente ao andamento físico da obra, nos termos definidos no Projeto Básico.

8.1.5.8. *Quanto aos custos indiretos incidentes sobre as parcelas relativas ao fornecimento de materiais e equipamentos, o licitante deverá apresentar um percentual reduzido de BDI, compatível com a natureza do objeto, não superior ao limite indicado no Projeto Básico;*

8.2. O prazo de validade da proposta será de 60 (sessenta) dias, contados a partir da data de sua entrega.

8.3. Em nenhuma hipótese poderá ser alterado o teor das propostas apresentadas, seja quanto ao preço ou quaisquer outras condições que importem em modificações de seus termos originais, ressalvadas apenas as alterações absolutamente formais, destinadas a sanar evidentes erros materiais, sem nenhuma alteração do conteúdo e das condições referidas, desde que não venham a causar prejuízos aos demais licitantes.

8.3.1. Erros no preenchimento da planilha não são motivo suficiente para a desclassificação da proposta, quando a planilha puder ser ajustada sem a necessidade de



majoração do preço ofertado, e desde que se comprove que este é suficiente para arcar com todos os custos da contratação.

8.3.2. As alterações de que trata este subitem serão submetidas à apreciação da Comissão, com a devida anuência de todos os licitantes.

- 8.4. Não será aceita reclamação posterior relativamente às propostas, sem que tenha sido devidamente registrada em ata, salvo se prevista em lei.
- 8.5. Após a fase de habilitação, não cabe desistência da proposta, salvo por motivo justo decorrente de fato superveniente e aceito pela Autoridade Competente.

9. DA ABERTURA DOS ENVELOPES

9.1. No dia, hora e local designados neste Edital, em ato público, na presença dos licitantes, a Comissão Permanente de Licitação receberá, de uma só vez, os Envelopes nº 01 e nº 02, bem como as declarações complementares, e procederá à abertura da licitação.

9.1.1. Os atos públicos poderão ser assistidos por qualquer pessoa, mas somente deles participarão ativamente os licitantes ou representantes credenciados, não sendo permitida a intercomunicação entre eles, nem atitudes desrespeitosas ou que causem tumultos e perturbem o bom andamento dos trabalhos.

9.1.2. A Proponente deverá apresentar separadamente dos envelopes acima mencionados e consistem nos seguintes documentos:

9.1.2.1. Declaração de enquadramento da licitante como Microempresa – ME, Empresa de Pequeno Porte – EPP, apta a usufruir do tratamento favorecido estabelecido nos arts. 42 a 49 da Lei Complementar n. 123, de 2006.

9.1.2.1.1. A apresentação declaração mencionada no subitem anterior (9.1.2.1) é facultativa e deverá ser entregue tão-somente pelas licitantes efetivamente enquadradas que pretendam se beneficiar do regime legal diferenciado e que não tenham sido alcançadas por alguma hipótese de exclusão do tratamento jurídico diferenciado.

9.1.2.1.2. A participação em licitação na condição de microempresa ou empresa de pequeno porte, sem que haja o enquadramento nessas categorias, ensejará a aplicação das sanções previstas em Lei e a exclusão do regime de tratamento diferenciado. A comissão poderá realizar diligências para verificar a veracidade da declaração.



MUNICÍPIO DE GUAÍRA

Paço Municipal “Messias Cândido Faleiros”

CNPJ: 48.344.014.0001/59 Fone: (17) 3332-5100

Av. Gabriel Garcia Leal nº 676 - CEP - 14.790-000

Guaíra - Estado de São Paulo

www.guaira.sp.gov.br compras@guaira.sp.gov.br

- 9.2. Como condição para a aplicação do tratamento diferenciado previsto na Lei Complementar n. 123/2006, a Comissão de Licitação poderá realizar consultas e diligências para verificar se o somatório dos valores das ordens bancárias recebidas pela ME/EPP/, no exercício anterior, extrapola o limite previsto no artigo 3º, inciso II, da referida Lei, ou o limite proporcional de que trata o artigo 3º, §2º, do mesmo diploma, em caso de início de atividade no exercício considerado.
- 9.2.1. Para a microempresa ou empresa de pequeno porte, a consulta também abrangerá o exercício corrente, para verificar se o somatório dos valores das ordens bancárias por ela recebidas, até o mês anterior ao da sessão pública da licitação, extrapola os limites acima referidos, acrescidos do percentual de 20% (vinte por cento) de que trata o artigo 3º, §§ 9º-A e 12, da Lei Complementar nº 123, de 2006;
- 9.2.2. A participação em licitação na condição de microempresa ou empresa de pequeno porte, sem que haja o enquadramento nessas categorias, ensejará a aplicação das sanções previstas em Lei e a exclusão do regime de tratamento diferenciado.
- 9.3. Depois de ultrapassado o horário para recebimento dos envelopes, nenhum outro será recebido, nem tampouco serão permitidos quaisquer adendos ou esclarecimentos relativos à documentação ou proposta de preços apresentadas.
- 9.4. A seguir, serão identificados os licitantes e proceder-se-á à abertura dos Envelopes nº 01 - Documentos de Habilitação.**
- 9.4.1. O conteúdo dos envelopes será rubricado pelos membros da Comissão e pelos licitantes presentes ou por seus representantes, se for o caso.
- 9.4.2. Caso a Comissão julgue conveniente, poderá suspender a reunião para analisar os documentos apresentados, marcando, na oportunidade, nova data e horário em que voltará a reunir-se, informando os licitantes. Nessa hipótese, todos os documentos de habilitação já rubricados e os Envelopes nº 02 - Proposta de Preços, rubricados externamente por todos os licitantes e pelos membros da Comissão, permanecerão em poder desta, até que seja concluída a fase de habilitação.
- 9.5. Ao licitante inabilitado será devolvido o respectivo Envelope nº 02, sem ser aberto, depois de transcorrido o prazo legal sem interposição de recurso ou de sua desistência, ou da decisão desfavorável do recurso.
- 9.6. Após o procedimento de verificação da documentação de habilitação, os **Envelopes nº 02 - Proposta de Preços dos licitantes habilitados serão abertos**, na mesma sessão, desde que todos os licitantes tenham desistido expressamente do direito de



MUNICÍPIO DE GUAÍRA

Paço Municipal “Messias Cândido Faleiros”

CNPJ: 48.344.014.0001/59 Fone: (17) 3332-5100

Av. Gabriel Garcia Leal nº 676 - CEP - 14.790-000

Guaíra - Estado de São Paulo

www.guaira.sp.gov.br compras@guaira.sp.gov.br

recorrer, ou em ato público especificamente marcado para este fim, após o regular decurso da fase recursal.

9.6.1. Não ocorrendo a desistência expressa de todos os licitantes, quanto ao direito de recorrer, os Envelopes nº 02 - Proposta de Preços serão rubricados pelos licitantes presentes ao ato e mantidos invioláveis até a posterior abertura.

9.6.2. Ultrapassada a fase de habilitação e abertas as propostas, não cabe desclassificar o licitante por motivo relacionado com a habilitação, salvo em razão de fatos supervenientes ou só conhecidos após o julgamento.

9.7. As propostas de preços dos licitantes habilitados serão então julgadas, conforme item próprio deste Instrumento Convocatório – MENOR PREÇO GLOBAL.

9.8. Se todos os licitantes forem inabilitados ou todas as propostas forem desclassificadas, a Comissão Permanente de Licitação poderá fixar o prazo de 08 (oito) dias úteis para a apresentação de nova documentação ou proposta, escoimadas das causas que as inabilitaram ou desclassificaram.

9.9. Em todos os atos públicos, serão lavradas atas circunstanciadas, assinadas pelos membros da Comissão e pelos representantes credenciados e licitantes presentes.

9.10. **Será considerado inabilitado o licitante que:**

9.10.1. Não apresentar os documentos exigidos por este Instrumento Convocatório no prazo de validade e/ou devidamente atualizados, ressalvado o disposto quanto à comprovação da regularidade fiscal das microempresas, empresas de pequeno porte e cooperativas enquadradas no artigo 34 da Lei nº 11.488, de 2007.

9.10.2. Incluir a proposta de preços no Envelope nº 01.

9.11. Constatada a existência de alguma restrição no que tange à regularidade fiscal de microempresa, empresa de pequeno porte ou sociedade cooperativa, a mesma terá o prazo de 5 (cinco) dias úteis para a regularização da documentação, a realização do pagamento ou parcelamento do débito e a emissão de eventuais certidões negativas ou positivas com efeito de certidão negativa. O prazo para regularização fiscal será contado a partir da divulgação do resultado do julgamento das propostas e poderá ser prorrogado por igual período a critério da administração pública, quando requerida pelo licitante, mediante apresentação de justificativa.

9.12. A não regularização fiscal no prazo previsto no subitem anterior acarretará a inabilitação do licitante, sem prejuízo das sanções previstas no art. 87 da Lei nº 8.666, de 1993, sendo facultado à administração pública convocar os licitantes remanescentes, na ordem de classificação, ou revogar a licitação.



9.13. A intimação dos atos de habilitação ou inabilitação dos licitantes será feita mediante publicação na imprensa oficial, salvo se presentes os prepostos dos licitantes no ato público em que foi adotada a decisão, caso em que a intimação será feita por comunicação direta aos interessados e lavrada em ata.

10. DO JULGAMENTO DAS PROPOSTAS

10.1. O critério de julgamento será o menor preço global.

10.1.1. A Comissão, caso julgue necessário, poderá suspender a reunião para análise das mesmas.

10.1.2. Para o julgamento das propostas, a Comissão poderá utilizar-se de assessoramento técnico específico na área de competência cabível, através de parecer que integrará o processo.

10.2. A Comissão de Licitação verificará as propostas apresentadas, desclassificando desde logo aquelas que não estejam em conformidade com os requisitos estabelecidos neste Edital.

10.3. **Também será desclassificada a proposta que:**

10.3.1. Contiver vícios ou ilegalidades, for omissa ou apresentar irregularidades ou defeitos capazes de dificultar o julgamento;

10.3.2. Estiver em desacordo com qualquer das exigências do presente Edital;

10.3.3. Não apresentar as especificações técnicas exigidas pelo Projeto Básico;

10.3.4. Contiver oferta de vantagem não prevista no Edital, inclusive financiamentos subsidiados ou a fundo perdido, ou apresentar preço ou vantagem baseada nas ofertas dos demais licitantes;

10.3.5. Apresentar preços unitários ou preço global superiores àqueles constantes da Planilha Orçamentária elaborada pelo órgão.

10.3.6. Apresentar preços unitários ou globais simbólicos, irrisórios ou de valor zero, incompatíveis com os preços dos insumos e salários de mercado, acrescidos dos respectivos encargos, exceto quando se referirem a materiais e instalações de propriedade do próprio licitante, para os quais ele renuncie a parcela ou à totalidade da remuneração;

10.3.7. Apresentar preços manifestamente inexequíveis, assim considerados aqueles que não venham a ter demonstrada sua viabilidade, através de documentação que comprove que os custos dos insumos são coerentes com os de mercado e que os coeficientes de produtividade são compatíveis com a execução do objeto do contrato;



MUNICÍPIO DE GUAÍRA

Paço Municipal “Messias Cândido Faleiros”

CNPJ: 48.344.014.0001/59 Fone: (17) 3332-5100

Av. Gabriel Garcia Leal nº 676 - CEP - 14.790-000

Guaíra - Estado de São Paulo

www.guaira.sp.gov.br compras@guaira.sp.gov.br

10.3.7.1. Considera-se manifestamente inexequível a proposta cujo valor global proposto seja inferior a 70% (setenta por cento) do menor dos seguintes valores:

a. Média aritmética dos valores das propostas superiores a 50% (cinquenta por cento) do valor orçado pela Administração, ou

b. Valor orçado pela Administração.

10.3.7.2. Nessa situação, será facultado ao licitante o prazo de 01 dia para comprovar a viabilidade dos preços constantes em sua proposta, conforme parâmetros do artigo 48, inciso II, da Lei nº 8.666, de 1993, sob pena de desclassificação.

10.3.8. Apresentar, na composição de seus preços:

10.3.8.1. Taxa de Encargos Sociais ou taxa de BDI inverossímil;

10.3.8.2. Custo de insumos em desacordo com os preços de mercado;

10.3.8.3. Quantitativos de mão-de-obra, materiais ou equipamentos insuficientes para compor a unidade dos serviços.

10.4. Se houver indícios de inexequibilidade da proposta de preço, ou em caso da necessidade de esclarecimentos complementares, poderá ser efetuada diligência, na forma do §3º do artigo 43 da Lei nº 8.666, de 1993.

10.5. As propostas serão classificadas em ordem crescente de preços propostos.

10.6. A Comissão de Licitação verificará o porte das empresas licitantes classificadas. Havendo microempresas e empresas de pequeno porte participantes, proceder-se-á à comparação com os valores da primeira colocada, se esta for empresa de maior porte, para o fim de aplicar-se o disposto nos arts. 44 e 45 da LC nº 123, de 2006, regulamentada pelo Decreto nº 8.538, de 2015.

10.6.1. Nessas condições, as propostas de microempresas e empresas de pequeno porte que se encontrarem na faixa de até 10% (dez por cento) acima da proposta de menor preço serão consideradas empatadas com a primeira colocada.

10.6.2. A ME/EPP melhor classificada nos termos do item anterior, se desejar, poderá apresentar uma nova proposta de preço para desempate, obrigatoriamente abaixo da primeira colocada, em sessão pública, caso esteja presente na sessão pública, no prazo de 30 minutos, ou, tendo protocolizado seu envelope anteriormente à sessão de abertura e ausente na presente sessão, 01 dia, contado da intimação/notificação da última publicação do julgamento das propostas nos Diários Oficiais, do Município,



Estado e União (este em caso de convênios federais).

- 10.6.3. Caso a ME/EPP melhor classificada desista ou não se manifeste no prazo estabelecido, serão convocadas as demais licitantes ME/EPP participantes que se encontrem naquele intervalo de 10% (dez por cento), na ordem de classificação, para o exercício do mesmo direito, segundo o estabelecido nos subitens anteriores.
- 10.6.4. Caso sejam identificadas propostas de preços idênticos de microempresa e empresa de pequeno porte empatadas na faixa de até 10% (dez por cento) sobre o valor cotado pela primeira colocada, a Comissão de Licitação convocará os licitantes para que compareçam ao sorteio na data e horário estipulados, para que se identifique aquela que primeiro poderá reduzir a oferta.
- 10.7. Havendo êxito no procedimento de desempate, será elaborada a nova classificação das propostas para fins de aceitação do valor ofertado. Não sendo aplicável o procedimento, ou não havendo êxito na aplicação deste, prevalecerá a classificação inicial.
- 10.8. Havendo eventual empate entre propostas, o critério de desempate será aquele previsto no artigo 3º, § 2º, da Lei nº 8.666, de 1993, será assegurada preferência, sucessivamente, aos bens e serviços:
- 10.8.1. Produzidos no País;
- 10.8.2. Produzidos ou prestados por empresas brasileiras;
- 10.8.3. Produzidos ou prestados por empresas que invistam em pesquisa e no desenvolvimento de tecnologia no País.
- 10.8.4. Produzidos ou prestados por empresas que comprovem cumprimento de reserva de cargos prevista em lei para pessoa com deficiência ou para reabilitado da Previdência Social e que atendam às regras de acessibilidade previstas na legislação.
- 10.9. Esgotados todos os demais critérios de desempate previstos em lei, a escolha do licitante vencedor ocorrerá por meio de sorteio, para o qual os licitantes habilitados serão convocados.
- 10.10. Quando todos os licitantes forem **desclassificados**, a Comissão de Licitação poderá fixar o prazo de 8 (oito) dias úteis para a apresentação de novas propostas, escoimadas das causas de desclassificação.
- 10.11. Se a proposta de preço não for aceitável, a Comissão de Licitação examinará a proposta subsequente, e, assim sucessivamente, na ordem de classificação.
- 10.12. Sempre que a proposta não for aceita, e antes de a Comissão de Licitação passar à



MUNICÍPIO DE GUAÍRA

Paço Municipal “Messias Cândido Faleiros”

CNPJ: 48.344.014.0001/59 Fone: (17) 3332-5100

Av. Gabriel Garcia Leal nº 676 - CEP - 14.790-000

Guaíra - Estado de São Paulo

www.guaira.sp.gov.br compras@guaira.sp.gov.br

subsequente, haverá nova verificação da eventual ocorrência do empate ficto, previsto nos artigos 44 e 45 da LC nº 123, de 2006, seguindo-se a disciplina antes estabelecida, se for o caso.

10.13. Após o julgamento e a classificação final das propostas, caso o licitante detentor do menor preço seja microempresa ou empresa de pequeno porte, que faça jus ao tratamento diferenciado, havendo alguma restrição na comprovação de sua regularidade fiscal e trabalhista, ser-lhe-á assegurado o prazo de 05 (cinco) dias úteis, cujo termo inicial corresponderá ao momento em que o proponente for declarado vencedor do certame, prorrogável por igual período, a critério da Administração Pública, para regularização da documentação, para pagamento ou parcelamento do débito e para emissão de eventuais certidões negativas ou positivas com efeito de negativa (Art. 43, §1º da Lei 123/2006 e suas alterações),

10.13.1. A não-regularização da documentação, no prazo previsto, implicará decadência do direito à contratação, sem prejuízo das sanções previstas no artigo 81 da Lei nº 8.666, de 1993, sendo facultado à Administração convocar os licitantes remanescentes, na ordem de classificação, ou revogar a licitação.

10.14. Do julgamento das propostas e da classificação, será dada ciência aos licitantes para apresentação de recurso no prazo de 5 (cinco) dias úteis. Interposto o recurso, será comunicado aos demais licitantes, que poderão impugná-lo no mesmo prazo.

10.15. Transcorrido o prazo recursal, sem interposição de recurso, ou decididos os recursos interpostos, a Comissão de Licitação encaminhará o procedimento licitatório para homologação do resultado do certame pela autoridade competente e, após, adjudicação do objeto licitado ao licitante vencedor.

10.16. A intimação do resultado final do julgamento das propostas será feita mediante publicação na imprensa oficial, salvo se presentes os prepostos dos licitantes no ato público em que foi adotada a decisão, caso em que a intimação será feita por comunicação direta aos interessados e lavrada em ata.

11. DOS RECURSOS ADMINISTRATIVOS

11.1. A interposição de recurso referente à habilitação ou inabilitação de licitantes e julgamento das propostas observará o disposto no art. 109, § 4º, da Lei 8.666, de 1993.

11.2. Após cada fase da licitação, os autos do processo ficarão com vista franqueada aos interessados, pelo prazo necessário à interposição de recursos.

11.3. O recurso da decisão que habilitar ou inabilitar licitantes e que julgar as propostas terá efeito suspensivo, podendo a autoridade competente, motivadamente e presentes razões de interesse público, atribuir aos demais recursos interpostos, eficácia suspensiva.



11.4. Os recursos e contrarrazões de recursos poderão ser encaminhados eletronicamente pelo e-mail compras@guaira.sp.gov, nos prazos estabelecidos neste Edital, até as 23:59 horas do dia do vencimento, ou, presencialmente para a seção de protocolo instalada no endereço Av. Gabriel Garcia Leal nº 676, Bairro Maracá, nesta cidade, ocasião em que serão recebidos no horário de expediente do Departamento de Compras, qual seja, das 10:00 às 16:00 horas.

11.5. O recurso será dirigido ao Exmo. Sr. Prefeito, por intermédio do Presidente da Comissão de Licitação, a qual poderá reconsiderar sua decisão, no prazo de 5 (cinco) dias úteis, ou, nesse mesmo prazo, fazê-lo subir, devidamente informados, devendo, neste caso, a decisão ser proferida dentro do prazo de 5 (cinco) dias úteis, contados do recebimento do recurso, sob pena de responsabilidade.

11.6. Os recursos interpostos fora do prazo não serão conhecidos.

12. DO TERMO DE CONTRATO E VIGÊNCIA

12.1. Após a homologação da licitação, em sendo realizada a contratação, será firmado Termo de Contrato.

12.2. O prazo de vigência da contratação é de **12 (doze) meses** contados da assinatura do contrato prorrogável na forma dos arts. 57, §1º e 79, §5º, da Lei nº 8.666/93.

12.2.1. O adjudicatário terá o prazo de até 05 (cinco) dias úteis, contados a partir da data de sua convocação, para assinar o Termo de Contrato, sob pena de decair do direito à contratação, sem prejuízo das sanções previstas neste Edital.

12.2.2. Alternativamente à convocação para comparecer perante o órgão ou entidade para a assinatura do Termo de Contrato, a Administração poderá encaminhá-lo para assinatura do adjudicatário mediante correspondência postal com aviso de recebimento (AR) ou meio eletrônico, para que seja assinado e devolvido no prazo de até 05 (cinco) dias, a contar da data de seu recebimento.

12.2.3. O prazo para assinatura e devolução do Termo de Contrato poderá ser prorrogado, por igual período, por solicitação justificada do adjudicatário e aceita pela Administração.

12.3. Se o adjudicatário, no ato da assinatura do Termo de Contrato, não comprovar que mantém as mesmas condições de habilitação, ou quando, injustificadamente, recusar-se à assinatura, poderá ser convocado outro licitante para celebrar o ajuste, desde que respeitadas a ordem de classificação e mantidas as mesmas condições da proposta vencedora, sem prejuízo das sanções previstas neste edital e demais normas legais pertinentes.

13. DO REAJUSTE



MUNICÍPIO DE GUAÍRA
Paço Municipal “Messias Cândido Faleiros”
CNPJ: 48.344.014.0001/59 Fone: (17) 3332-5100
Av. Gabriel Garcia Leal nº 676 - CEP - 14.790-000
Guaíra - Estado de São Paulo
www.guaira.sp.gov.br compras@guaira.sp.gov.br

13.1. As regras acerca do reajuste do valor contratual são as estabelecidas no Termo de Contrato, anexo a este Edital.

14. DA ENTREGA E DO RECEBIMENTO DO OBJETO E DA FISCALIZAÇÃO

14.1. Os critérios de recebimento e aceitação do objeto e de fiscalização estão previstos no Projeto Básico – ANEXO I.

15. DAS OBRIGAÇÕES DA CONTRATANTE E DA CONTRATADA

15.1. As obrigações da Contratante e da Contratada são as estabelecidas neste Edital e seus anexos, na proposta apresentada e no Projeto Básico – ANEXO I.

16. DO PAGAMENTO

16.1. O prazo para pagamento será de 15 (quinze) dias, contados a partir da data da apresentação da Nota Fiscal/Fatura, acompanhada dos demais documentos comprobatórios do cumprimento das obrigações da Contratada, bem como autorização da fiscalização e medição da Prefeitura do Município de Guaíra e ainda da Secretaria de Desenvolvimento Regional – Governo do Estado de São Paulo – **Termo de Convênio nº 000190/2022 – ST/DADETUR**.

16.2. O pagamento fica condicionado à execução do contrato e recebimento dos recursos financeiros pelo órgão Licitante dos valores constantes do Secretaria de Desenvolvimento Regional – Governo do Estado de São Paulo – **Termo de Convênio nº 000190/2022 – ST/DADETUR**. Caso os valores não sejam repassados à Prefeitura do Município de Guaíra a obra não será executada, não sendo devido à empresa vencedora e contratada nenhum valor a título de indenização, multa, juros ou qualquer numerário.

16.2.1. Caso ocorra a execução parcial do objeto, após ordem de serviço realizada pela Prefeitura Municipal (frente ao repasse da parte inicial dos recursos pela Secretaria de Desenvolvimento Regional – Governo do Estado de São Paulo – **Termo de Convênio nº 000190/2022 – ST/DADETUR**), e posteriormente, este órgão concedente do repasse, não dê continuidade às transferências à Prefeitura Municipal das parcelas subsequentes constantes do respectivo Convênio, Projeto Básico, Cronograma desembolso e demais anexos deste Edital, a execução do presente contrato será imediatamente suspensa até a regularização desses repasses, sendo assegurados à licitante vencedora os direitos em receber o valor conforme proposta vencedora neste certame somente referente à parte da obra executada, com autorização da Prefeitura Municipal acompanhada da prestação de contas/Medições devidamente aprovada pelo Fiscal/Gestor Contratual e ainda da Fiscalização da Secretaria de Desenvolvimento Regional – Governo do Estado de São Paulo – **Termo de Convênio nº 000190/2022 – ST/DADETUR**, sem a adição de nenhum valor a título de indenização, multa, juros ou qualquer numerário.

16.2.2. Os pagamentos dos serviços executados, mesmo que parcialmente executados,



MUNICÍPIO DE GUAÍRA

Paço Municipal “Messias Cândido Faleiros”

CNPJ: 48.344.014.0001/59 Fone: (17) 3332-5100

Av. Gabriel Garcia Leal nº 676 - CEP - 14.790-000

Guaíra - Estado de São Paulo

www.guaira.sp.gov.br compras@guaira.sp.gov.br

somente serão efetuados após a aprovação das medições pela fiscalização da Secretaria de Desenvolvimento Regional – Governo do Estado de São Paulo – **Termo de Convênio n° 000190/2022 – ST/DADETUR**, sem a adição de nenhum valor a título de indenização, multa, juros ou qualquer numerário.

16.3. A Nota Fiscal/Fatura será emitida pela Contratada de acordo com os seguintes procedimentos:

16.3.1. Ao final de cada etapa da execução contratual, conforme previsto no Cronograma Físico-Financeiro, a Contratada apresentará à fiscalização contratual a medição prévia dos serviços executados no período, através de planilha e memória de cálculo detalhada.

16.3.2. Uma etapa será considerada efetivamente concluída quando os serviços previstos para aquela etapa, no Cronograma Físico-Financeiro, estiverem executados em sua totalidade e devidamente atestados pelo gestor do contrato.

16.3.3. Juntamente com a primeira medição de serviços, a Contratada deverá apresentar comprovação de matrícula da obra junto à Previdência Social, conforme o caso.

16.3.4. A Contratada também apresentará, a cada medição, os documentos comprobatórios da procedência legal dos produtos e subprodutos florestais utilizados naquela etapa da execução contratual, quando for o caso.

16.4. A fiscalização contratual elaborará, no prazo de até 03 (três) dias, contados da apresentação da medição pela Contratada, em consonância com as suas atribuições, relatório circunstanciado contendo o registro, a análise e a conclusão acerca das ocorrências na execução do contrato e demais documentos que julgarem necessários, devendo encaminhá-lo ao gestor do contrato para manifestação conclusiva sobre o atesto da execução da etapa.

16.5. O gestor do contrato terá o prazo de até 03 (três) dias, contados a partir da data do relatório circunstanciado da fiscalização, para realizar a análise dos relatórios e de toda a documentação apresentada pela fiscalização técnica e administrativa e, caso haja irregularidades que impeçam a liquidação e o pagamento da despesa, indicar as cláusulas contratuais pertinentes, solicitando à contratada, por escrito, as respectivas correções.

16.6. Aprovados os serviços, o gestor do contrato emitirá termo circunstanciado para efeito de atesto da etapa do cronograma físico-financeiro, comunicando a contratada para que emita a Nota Fiscal/Fatura no valor da medição definitiva aprovada, acompanhada da planilha de medição de serviços e de memória de cálculo detalhada.

16.7. A aprovação da medição prévia apresentada pela Contratada não a exime de qualquer das responsabilidades contratuais, nem implica aceitação definitiva dos serviços executados.



16.8. Será considerada data do pagamento o dia em que constar como emitida a ordem bancária para pagamento.

16.8.1. A Contratada regularmente optante pelo Simples Nacional não sofrerá a retenção tributária quanto aos impostos e contribuições abrangidos por aquele regime. No entanto, o pagamento ficará condicionado à apresentação de comprovação, por meio de documento oficial, de que faz jus ao tratamento tributário favorecido previsto na referida Lei Complementar.

16.8.2. Quanto ao Imposto sobre Serviços de Qualquer Natureza (ISSQN), será observado o disposto na Lei Complementar nº 116, de 2003, e legislação municipal aplicável.

16.9. Nos casos de eventuais atrasos de pagamento, desde que a Contratada não tenha concorrido, de alguma forma, para tanto, fica convencionado que a taxa de compensação financeira devida pela Contratante, entre a data do vencimento e o efetivo adimplemento da parcela, é calculada mediante a aplicação da seguinte fórmula:

$EM = I \times N \times VP$, sendo:

EM = Encargos moratórios;

N = Número de dias entre a data prevista para o pagamento e a do efetivo pagamento;

VP = Valor da parcela a ser paga.

I = Índice de compensação financeira = 0,00016438, assim apurado:

$$I = \frac{TX}{365} \quad I = \frac{(6/100)}{365} \quad I = 0,00016438$$

TX = Percentual da taxa anual = 6%.

17. DAS SANÇÕES ADMINISTRATIVAS.

17.1. Comete infração administrativa nos termos da Lei nº 8.666, de 1993 a Contratada que inexecutar total ou parcialmente qualquer das obrigações assumidas em decorrência da contratação; ensejar o retardamento da execução do objeto; fraudar na execução do contrato; comportar-se de modo inidôneo; cometer fraude fiscal; ou não manter a proposta;

17.2. A Contratada que cometer qualquer das infrações acima discriminadas ficará sujeita, sem prejuízo da responsabilidade civil e criminal, às seguintes sanções:

17.2.1. Advertência por faltas leves, assim entendidas aquelas que não acarretem prejuízos significativos para a Contratante;

17.2.2. Multa moratória de até 0,2% (dois décimos percentuais) por dia de atraso injustificado sobre o valor da parcela inadimplida, até o limite de 30 (trinta) dias;



MUNICÍPIO DE GUAÍRA

Paço Municipal “Messias Cândido Faleiros”

CNPJ: 48.344.014.0001/59 Fone: (17) 3332-5100

Av. Gabriel Garcia Leal nº 676 - CEP - 14.790-000

Guaíra - Estado de São Paulo

www.guaira.sp.gov.br compras@guaira.sp.gov.br

17.2.2.1. Em se tratando de inobservância do prazo fixado para apresentação da garantia (seja para reforço ou por ocasião de prorrogação), aplicar-se-á multa de 0,07% (sete centésimos por cento) do valor do contrato por dia de atraso, observado o máximo de 2% (dois por cento), de modo que o atraso superior a 25 (vinte e cinco) dias autorizará a Administração contratante a promover a rescisão do contrato;

17.2.2.2. as penalidades de multa decorrentes de fatos diversos serão consideradas independentes entre si.

17.2.3. Multa compensatória de até 10% (dez por cento) sobre o valor total do contrato, no caso de inexecução total do objeto;

17.2.3.1. Em caso de inexecução parcial, a multa compensatória, no mesmo percentual do subitem acima, será aplicada de forma proporcional à obrigação inadimplida;

17.2.4. Suspensão de licitar e impedimento de contratar com o órgão, entidade ou unidade administrativa pela qual a Administração Pública opera e atua concretamente, pelo prazo de até dois anos;

17.2.5. Declaração de inidoneidade para licitar ou contratar com a Administração Pública, enquanto perdurarem os motivos determinantes da punição ou até que seja promovida a reabilitação perante a própria autoridade que aplicou a penalidade, que será concedida sempre que a Contratada ressarcir a Contratante pelos prejuízos causados e após decorrido o prazo da penalidade de suspensão do subitem anterior;

17.3. A aplicação de multa não impede que a Administração rescinda unilateralmente o Contrato e aplique as outras sanções cabíveis.

17.4. A recusa injustificada da Adjudicatária em assinar o Contrato, após devidamente convocada, dentro do prazo estabelecido pela Administração, equivale à inexecução total do contrato, sujeitando-a às penalidades acima estabelecidas.

17.5. Também fica sujeita às penalidades do art. 87, III e IV da Lei nº 8.666, de 1993, a Contratada que:

17.5.1. Tenha sofrido condenação definitiva por praticar, por meio doloso, fraude fiscal no recolhimento de quaisquer tributos;

17.5.2. Tenha praticado atos ilícitos visando a frustrar os objetivos da licitação;

17.5.3. Demonstre não possuir idoneidade para contratar com a Administração em virtude de atos ilícitos praticados.

17.6. A aplicação de qualquer das penalidades previstas realizar-se-á em processo administrativo que assegurará o contraditório e a ampla defesa observando-se o



MUNICÍPIO DE GUAÍRA

Paço Municipal “Messias Cândido Faleiros”

CNPJ: 48.344.014.0001/59 Fone: (17) 3332-5100

Av. Gabriel Garcia Leal nº 676 - CEP - 14.790-000

Guaíra - Estado de São Paulo

www.guaira.sp.gov.br compras@guaira.sp.gov.br

procedimento previsto na Lei nº 8.666, de 1993, e subsidiariamente na Lei nº 9.784, de 1999.

17.7. A autoridade competente, na aplicação das sanções, levará em consideração a gravidade da conduta do infrator, o caráter educativo da pena, bem como o dano causado à Administração, observado o princípio da proporcionalidade.

17.8. As multas devidas e/ou prejuízos causados à Contratante serão deduzidos dos valores a serem pagos, ou recolhidos em favor do Município, ou deduzidos da garantia, ou ainda, quando for o caso, serão inscritos na Dívida Ativa do Município e cobrados judicialmente.

17.8.1. Caso a Contratante determine, a multa deverá ser recolhida no prazo máximo de 10 (dez) dias, a contar da data do recebimento da comunicação enviada pela autoridade competente.

17.9. As sanções aqui previstas são independentes entre si, podendo ser aplicadas isoladas ou, no caso das multas, cumulativamente, sem prejuízo de outras medidas cabíveis.

18. DA IMPUGNAÇÃO

18.1. Decairá do direito de impugnar os termos deste Edital perante esta Administração, o licitante que não o fizer até o segundo dia útil que anteceder a abertura dos envelopes de habilitação, pelas falhas ou irregularidades que viciariam este Edital, hipótese em que tal comunicação não terá efeito de recurso.

18.2. A impugnação feita tempestivamente pelo licitante não o impedirá de participar do processo licitatório até o trânsito em julgado da decisão a ela pertinente.

18.3. Qualquer cidadão é parte legítima para impugnar este Edital por irregularidade na aplicação da Lei nº 8.666, de 1993, devendo protocolar o pedido até 5 (cinco) dias úteis antes da data fixada para a abertura dos envelopes de habilitação, devendo a Administração julgar e responder à impugnação em até 3 (três) dias úteis, sem prejuízo da faculdade prevista no § 1º do art. 113 da referida Lei.

18.4. A impugnação poderá ser realizada por forma eletrônica, pelo e-mail compras@guaira.sp.gov até às 23:59 horas do dia do vencimento, ou presencialmente, por petição dirigida ou protocolada no endereço Av. Gabriel Garcia Leal nº 676, Bairro Maracá, nesta cidade, seção do protocolo, nos horários de expediente do Departamento de Compras, qual seja, das 10:00 hrs às 16:00 hrs.

19. DAS DISPOSIÇÕES GERAIS

19.1. A autoridade competente poderá revogar a licitação por razões de interesse público decorrente de fato superveniente devidamente comprovado, pertinente e suficiente para justificar tal conduta, devendo anulá-la por ilegalidade, de ofício ou por provocação de terceiros, mediante parecer escrito e devidamente fundamentado.



MUNICÍPIO DE GUAÍRA

Paço Municipal “Messias Cândido Faleiros”

CNPJ: 48.344.014.0001/59 Fone: (17) 3332-5100

Av. Gabriel Garcia Leal nº 676 - CEP - 14.790-000

Guaíra - Estado de São Paulo

www.guaira.sp.gov.br compras@guaira.sp.gov.br

- 19.2. A homologação do resultado desta licitação não implicará direito à contratação.
- 19.3. Os licitantes assumem todos os custos de preparação e apresentação de suas propostas e a Administração não será, em nenhum caso, responsável por esses custos, independentemente da condução ou do resultado do processo licitatório.
- 19.4. A participação na licitação implica plena aceitação, por parte do licitante, das condições estabelecidas neste instrumento convocatório e seus Anexos, bem como da obrigatoriedade do cumprimento das disposições nele contidas.
- 19.5. Qualquer modificação no instrumento convocatório exige divulgação pelo mesmo instrumento de publicação em que se deu o texto original, reabrindo-se o prazo inicialmente estabelecido, exceto quando, inquestionavelmente, a alteração não afetar a formulação das propostas.
- 19.6. Não havendo expediente ou ocorrendo qualquer fato superveniente que impeça a realização do certame na data marcada, a sessão será automaticamente transferida para o primeiro dia útil subsequente, no mesmo horário e local anteriormente estabelecidos, desde que não haja comunicação da Comissão em sentido contrário.
- 19.7. No julgamento das propostas e da habilitação, a Comissão poderá sanar erros ou falhas que não alterem a substância das propostas, dos documentos e sua validade jurídica, mediante despacho fundamentado, registrado em ata e acessível a todos, atribuindo-lhes validade e eficácia para fins de habilitação e classificação.
- 19.8. É facultada à Comissão ou Autoridade Superior, em qualquer fase da licitação, a promoção de diligência destinada a esclarecer ou complementar a instrução do processo, vedada a inclusão posterior de documento ou informação que deveria constar no ato da sessão pública.
- 19.9. As licitantes, quando solicitadas, deverão disponibilizar todas as informações necessárias à comprovação da legitimidade dos atestados solicitados, apresentando, dentre outros documentos, cópia do contrato que deu suporte à contratação e das correspondentes Certidões de Acervo Técnico (CAT), endereço atual da contratante e local em que foram executadas as obras e serviços de engenharia.
- 19.10. As normas que disciplinam este certame serão sempre interpretadas em favor da ampliação da disputa entre os interessados, desde que não comprometam o interesse da Administração, o princípio da isonomia, a finalidade e a segurança da contratação.
- 19.11. Em caso de cobrança pelo fornecimento de cópia da íntegra deste Edital e de seus anexos, o valor se limitará ao custo efetivo da reprodução gráfica de tais documentos, nos termos do artigo 32, § 5º, da Lei nº 8.666, de 1993.
- 19.12. Na contagem dos prazos estabelecidos neste Edital e seus Anexos, excluir-se-á o dia do início e incluir-se-á o do vencimento. Só se iniciam e vencem os prazos em dias de expediente na Administração.



MUNICÍPIO DE GUAÍRA

Paço Municipal “Messias Cândido Faleiros”

CNPJ: 48.344.014.0001/59 Fone: (17) 3332-5100

Av. Gabriel Garcia Leal nº 676 - CEP - 14.790-000

Guaíra - Estado de São Paulo

www.guaira.sp.gov.br compras@guaira.sp.gov.br

19.13. O desatendimento de exigências formais não essenciais não importará o afastamento do licitante, desde que seja possível o aproveitamento do ato, observados os princípios da isonomia e do interesse público.

19.14. Em caso de divergência entre disposições deste Edital e de seus Anexos ou demais peças que compõem o processo, prevalecerão as deste Edital.

19.15. Os casos omissos serão dirimidos pela Comissão com base nas disposições da Lei n. 8.666, de 1993, e demais diplomas legais eventualmente aplicáveis.

19.16. O Edital está disponibilizado, na íntegra, no endereço Av. Gabriel Garcia Leal nº 676, Bairro Maracá, e também poderá ser lido e/ou obtido no endereço eletrônico <http://guaira.sp.gov.br/licitacao/> ou junto ao Departamento de Compras, nos dias úteis, no horário das 10 horas às 16 horas, mesmo endereço e período no qual os autos do processo administrativo permanecerão com vista franqueada aos interessados e onde serão recebidos os documentos de habilitação dos licitantes para efeito de cadastramento por esta Administração (art. 22, § 2º, da Lei nº 8.666, de 1993).

19.17. O foro para dirimir questões relativas ao presente Edital será o da Comarca de Guaíra/SP, com exclusão de qualquer outro.

19.18. Integram este Edital, para todos os fins e efeitos, os seguintes anexos:

- 19.18.1. ANEXO I – Memorial Descritivo;
- 19.18.2. ANEXO II – Minuta de Termo de Contrato;
- 19.18.3. ANEXO III – Modelo de Planilha de Custos e Formação de Preços;
- 19.18.4. ANEXO IV – Modelo de Composição do BDI;
- 19.18.5. ANEXO V – Cronograma físico-financeiro;
- 19.18.6. ANEXO VI – Projeto Executivo;
- 19.18.7. ANEXO VII – Modelo de Declaração de cumprimento ao disposto no inciso XXXIII do art. 7º, da Constituição Federal;
- 19.18.8. ANEXO VIII – Modelo de Atestado de Vistoria;
- 19.18.9. ANEXO IX – Modelo de Proposta;
- 19.18.10. ANEXO X – Modelos de declaração de elaboração independente de proposta;
- 19.18.11. ANEXO XI - Modelo de declaração de inexistência de fato superveniente impeditivo da habilitação;
- 19.18.12. ANEXO XII - Modelo de declaração de microempresa, de empresa de pequeno porte, ou de cooperativa enquadrada no artigo 34 da Lei nº 11.488, de 2007;
- 19.18.13. ANEXO XIII - Informações complementares para AUDESP/TRIBUNAL DE CONTAS.

Guaíra/SP, 15 de maio de 2023.

Antônio Manoel da Silva Júnior
Prefeito



MUNICÍPIO DE GUAÍRA
Paço Municipal “Messias Cândido Faleiros”
CNPJ: 48.344.014.0001/59 Fone: (17) 3332-5100
Av. Gabriel Garcia Leal nº 676 - CEP - 14.790-000
Guairá - Estado de São Paulo
www.guaira.sp.gov.br compras@guaira.sp.gov.br

TOMADA DE PREÇOS Nº 05/2023
EDITAL Nº 23/2023 PROCESSO Nº 54/2023
ANEXO I – MEMORIAL DESCRITIVO



Diretoria de
**Obras e
Serviços Urbanos**

CONSTRUÇÃO DO VIVEIRO DE IMERSÃO DE AVES MEMORIAL DESCRITIVO



MUNICÍPIO DE GUAÍRA
Paço Municipal “Messias Cândido Faleiros”
CNPJ: 48.344.014.0001/59 Fone: (17) 3332-5100
Av. Gabriel Garcia Leal nº 676 - CEP - 14.790-000
Guairá - Estado de São Paulo
www.guaira.sp.gov.br compras@guaira.sp.gov.br



Diretoria de
**Obras e
Serviços Urbanos**



Guairá
Juntos, por amor à
MUN. 2021 - 2024

SUMÁRIO

1. CARACTERIZAÇÃO:	2
2. TERMINOLOGIA:	2
3. QUALIFICAÇÃO TÉCNICA:	2
4. LEGISLAÇÃO, NORMAS E REGULAMENTOS:	3
5. CONSIDERAÇÕES GERAIS:	4
6. OBRIGAÇÕES DA CONTRATANTE:	6
7. VIGÊNCIA	6
8. ESPECIFICAÇÕES TÉCNICAS E CRITÉRIOS DE MEDIÇÃO:	6
9. CONSIDERAÇÕES FINAIS:	12



1. CARACTERIZAÇÃO:

Empreendimento:	Construção do Viveiro de Imersão de Aves
Local:	Rua 10, nº 80 – Centro – Guairá/SP CEP: 14790-000 Longitude UTM: 780766.19 m E Latitude UTM: 7751501.42 m S Fuso: 22K
Responsável Técnico:	Said A. Hammine Filho CREA-SP: 506.301.169-7 ART nº: 28027230221538519
Prefeito do Município:	Antônio Manoel da Silva Junior CPF: 057.090.808-61

2. TERMINOLOGIA:

Para os estritos efeitos deste Memorial Descritivo, são adotadas as seguintes terminologias:

CONTRATANTE: Entidade que recorre ao Contratado o atendimento de necessidades específicas segundo as determinações estabelecidas no Contrato.

CONTRATADA: Entidade que atende as necessidades do Contratante segundo as determinações estabelecidas no Contrato visando retorno de ordem financeira.

FISCALIZAÇÃO: Atividade exercida de modo sistemático pelo Contratante e seus prepostos, objetivando a verificação do cumprimento das disposições contratuais, técnicas e administrativas, em todos os seus aspectos.

PROJETO BÁSICO: Conjunto de informações técnicas necessárias e suficientes para caracterizar a obra, elaborado com base em Estudo Preliminar, e que apresente o detalhamento necessário para a perfeita definição e quantificação dos materiais, equipamentos e serviços relativos ao empreendimento.

OBRA: Empreendimento de construção, demolição, ampliação, reforma e/ou prestação de serviços realizado com base nas instruções especificadas no Memorial Descritivo, Projeto Básico ou Projeto Executivo que visa atender à necessidade presente ou futura do empreendedor a fim de que se obtenha o retorno esperado. A documentação que a compõe são: contrato, notificação, ordem, termo, atestado e relatório.

3. QUALIFICAÇÃO TÉCNICA:

Capacitação técnico-profissional: apresentação de Certidão de Acervo Técnico - CAT, expedida pelo CREA ou CAU da região pertinente, nos termos da legislação aplicável, em nome do(s) responsável(is) técnico(s) e/ou membros da equipe técnica que participarão da obra, que demonstre a Anotação de Responsabilidade Técnica - ART ou o Registro de Responsabilidade Técnica - RRT, relativo à execução dos serviços que compõem as parcelas de maior relevância técnica e valor significativo da contratação.

Em procedimento licitatório, a comprovação da capacidade técnico-profissional, para obras e serviços de engenharia, se aperfeiçoará mediante a apresentação da CAT (Certidão de Acervo Técnico), devendo o edital fixar as parcelas de maior relevância, vedada a imposição de quantitativos mínimos ou prazos máximos. Súmula nº 23 – TCE/SP.

Os responsáveis técnicos e/ou membros da equipe técnica acima elencados deverão pertencer ao quadro permanente da empresa licitante, na data prevista para entrega da proposta, entendendo-se como tal, para fins deste certame, o sócio que comprove seu vínculo



por intermédio de contrato social/estatuto social; o administrador ou o diretor; o empregado devidamente registrado em Carteira de Trabalho e Previdência Social; e o prestador de serviços com contrato escrito firmado com o licitante, ou com declaração de compromisso de vinculação contratual futura, caso o licitante se sagre vencedor do certame.

Capacitação técnico-operacional: possuir aptidão para a execução dos serviços, mediante a apresentação de Atestado, confirmando que a Empresa Licitante executou a qualquer tempo, obras/serviços de engenharia semelhantes na complexidade tecnológica e operacional, observando-se as parcelas de maior relevância, que correspondem a 50% do objeto a ser contratado.

Em procedimento licitatório, é possível a exigência de comprovação da qualificação operacional, nos termos do inciso II, do artigo 30 da Lei Federal nº 8.666/93, a ser realizada mediante apresentação de atestados fornecidos por pessoas jurídicas de direito público ou privado, devidamente registrados nas entidades profissionais competentes, admitindo-se a imposição de quantitativos mínimos de prova de execução de serviços similares, desde que em quantidades razoáveis, assim consideradas 50% a 60% da execução pretendida, ou outro percentual que venha devida e tecnicamente justificado. Súmula nº 24 – TCE/SP.

Ressalta-se, que o atestado de capacidade técnica deve ser emitido por pessoa jurídica, conforme segue:

Licitação. Qualificação técnica. Atestado de capacidade técnica. Pessoa física. Emissão. É irregular a aceitação de atestado emitido por pessoa física para fins de comprovação da capacidade técnica de empresa licitante (art. 30, § 1º, da Lei 8.666/1993). Acórdão 927/2021-TCU-Plenário

Todos os licitantes, credenciados, deverão apresentar para qualificação técnica o registro ou inscrição da empresa licitante no CREA (Conselho Regional de Engenharia e Agronomia) e/ou CAU (Conselho de Arquitetura e Urbanismo), da empresa licitante e de seu(s) responsável(is) técnico(s), da região a que estiverem vinculados.

No caso de a empresa licitante ou o responsável técnico não serem registrados ou inscritos no CREA ou no CAU do Estado de São Paulo, deverão ser providenciados os respectivos vistos deste órgão regional por ocasião da assinatura do contrato.

Para efeito da qualificação técnico-operacional os itens de maior relevância são os itens 2.3, 2.4, 2.8, 2.9, 2.19, 2.20, 2.22 da planilha orçamentária.

4. LEGISLAÇÃO, NORMAS E REGULAMENTOS:

A CONTRATADA será responsável pela observância das leis, decretos, regulamentos, portarias e normas federais, estaduais e municipais direta e indiretamente aplicáveis ao objeto do contrato, inclusive por suas subcontratadas.

Na elaboração do objeto contratado deverão ser observados os documentos abaixo, assim como toda a legislação municipal, estadual e federal pertinente, independente de citação:

- Manual de Obras Públicas – Edificações – Práticas da SEAP (Decreto nº. 92100/85);
- Sistema Nacional de Pesquisa de Custos e Índices da Construção Civil – SINAPI;
- Instruções e resoluções dos órgãos do sistema CREA / CONFEA;
- Códigos, Leis, Decretos, Portarias e Normas Federais, Estaduais e Municipais;
- Normas das concessionárias locais de serviços, Corpo de Bombeiros, Vigilância Sanitária, entre outros;
- Normas brasileiras elaboradas pela ABNT (Associação Brasileira de Normas



Diretoria de
**Obras e
Serviços Urbanos**



- Técnicas), regulamentadas pelo INMETRO (Instituto Nacional de Metrologia);
- Normas regulamentadoras do Ministério do Trabalho e Emprego – MTE;
 - Normas internacionais específicas consagradas, se necessário;
 - Outras normas aplicáveis ao objeto do Contrato.

5. CONSIDERAÇÕES GERAIS:

Atender a todas as exigências deste Memorial Descritivo, além das normas da ABNT e recomendações dos fabricantes dos materiais;

Fornecer, antes do início dos serviços, a ART/RRT (Anotação/Registro de Responsabilidade Técnica) recolhida pelo profissional responsável técnico, devidamente quitada e assinada. Os custos referentes ao pagamento da ART/RRT ficarão a cargo da CONTRATADA;

Fornecer, antes do início dos serviços, o planejamento da execução, prevendo, inclusive, eventuais riscos à segurança dos trabalhadores e demais usuários da edificação, com as ações preventivas, individuais e coletivas a serem implantadas para a eliminação desses riscos, em conformidade com as normas regulamentadoras do Ministério do Trabalho;

Colocar à disposição do CONTRATANTE profissionais capacitados para o desempenho das funções necessárias à execução dos serviços contratados, conduzindo a um ótimo acabamento e aparência, sendo as tolerâncias, ajustes e métodos de execução compatíveis com as melhores práticas disponíveis;

Manter, durante o período de execução dos serviços, seu pessoal devidamente identificado e uniformizado.

Fornecer e garantir o uso dos equipamentos de segurança que se fizerem necessários, EPI - equipamentos de proteção individual e EPC - equipamentos de proteção coletiva, conforme normas vigentes, visando a não ocorrência de danos físicos e materiais, não só com relação aos seus funcionários, como também com relação aos usuários em geral da edificação;

Disponibilizar todos os materiais, equipamentos, ferramentas e utensílios necessários para a perfeita execução dos serviços. Todos os materiais a serem utilizados deverão ser novos, de primeira qualidade, resistentes e adequados à finalidade que se destinam. Deverão obedecer às especificações do presente memorial e projeto executivo, às normas da ABNT, no que couber e, na falta dessas ter suas características reconhecidas em certificados ou laudos emitidos por laboratórios tecnológicos idôneos;

Identificar todos os equipamentos, ferramentas e utensílios de sua propriedade, de forma a não serem confundidos com similares de propriedade do CONTRATANTE, responsabilizando-se pela sua guarda e integridade física;

Garantir a execução dos serviços, sem interrupção, substituindo, sem ônus para o CONTRATANTE, a ausência de qualquer prestador de serviço, independentemente do motivo;

Não transferir a terceiros, por qualquer forma, nem mesmo parcialmente, a execução do contrato, nem subcontratar quaisquer das prestações a que está obrigada, sem a anuência do CONTRATANTE;

A CONTRATADA se obriga a corrigir, por conta própria e sem ônus à CONTRATANTE, qualquer serviço rejeitado durante as vistorias, por apresentar defeitos ou vícios, emprego de material impróprio, deficiência de mão de obra etc., no prazo de 02 (dois) dias úteis a contar da data do recebimento da ordem atinente ao assunto.

Durante o serviço, deverá ser feita periódica remoção de entulho e detrito que venham a se acumular no local de sua execução. Ao término do serviço, deverá ser efetuada uma limpeza geral, de modo que as áreas da edificação constantes do escopo ou aquelas utilizadas para apoio possam ser reocupadas imediatamente.

A CONTRATADA fica obrigada a corrigir quaisquer danos ou ressarcir por prejuízos causados por pessoas sob sua responsabilidade ao patrimônio da CONTRATANTE no prazo



máximo de 05 (cinco) dias úteis, contados da comunicação da ocorrência.

A CONTRATADA deverá entregar à FISCALIZAÇÃO do CONTRATANTE a documentação completa que comprove o cumprimento da legislação em vigor quanto às obrigações assumidas na contratação, como encargos sociais, trabalhistas, previdenciários, securitários, tributários e comerciais:

Documentação mensal obrigatória para liquidação da despesa:

Documentação fiscal:

- Declaração de Adimplência de Encargos;
- Certidão Negativa de Débitos relativos a Créditos Tributários Federais e à Dívida Ativa da União (CND);
- Certidões que comprovem a regularidade perante a Fazenda Estadual, Distrital ou Municipal do domicílio ou sede da CONTRATADA;
- Certidão de Regularidade do FGTS - CRF;
- Certidão Negativa de Débitos Trabalhistas – CNDT.
- Nota Fiscal - deverá ser emitida após a comunicação do CONTRATANTE atestando conformidade da documentação apresentada para liquidação da despesa.

Documentação trabalhista e previdenciária:

- GEFIP, SEFIP, RET e protocolo de envio dos arquivos, emitido pela Conectividade Social (GFIP);
- Relação dos Empregados (RE) constantes do arquivo SEFIP;
- Guia de Recolhimento de Previdência Social (GRPS), com autenticação mecânica acompanhada do comprovante bancário ou comprovante emitido quando recolhimento for efetuado pela internet;
- Comprovante de recolhimento do FGTS (GRF), com autenticação mecânica acompanhada do comprovante bancário ou comprovante emitido quando recolhimento for efetuado pela internet.

Documentação obrigatória para o início da execução contratual dos serviços:

A CONTRATADA deverá apresentar em até 02 (dois) dias úteis após a emissão da Ordem de Serviço:

- Relação dos empregados/prestadores do serviço, contendo nome completo, cargo ou função, horário de trabalho, número da carteira de identidade (RG), inscrição no Cadastro de Pessoas Físicas (CPF), com indicação do responsável técnico pela execução dos serviços, quando for o caso;
- Documento de comprovação da qualificação mínima ou qualificação técnico profissional exigida;
- Dados pessoais do Preposto e seu substituto (nome completo, CPF, e-mail e telefone de contato);
- Não será permitido o acesso às dependências da CONTRATANTE de empregados/prestador de serviço não inclusos na relação;
- Qualquer alteração referente a esta relação deverá ser imediatamente comunicada à FISCALIZAÇÃO.

No que diz respeito às demolições, a CONTRATADA tomará todos os cuidados para que o trabalho possa ser desenvolvido em boas condições de segurança e de forma a evitar danos às construções vizinhas ou próximas. No mais deverá ser cuidadosamente realizada no sentido de remover todo e qualquer entulho, fazendo com que a obra esteja sempre em boas condições de limpeza e higiene. Serão obedecidas as normas regulamentadoras expedidas pelos órgãos governamentais competentes e normas da ABNT atinentes ao assunto, no que couber, especialmente as seguintes:

NB-252/82 – Segurança na execução de obras e serviços de construção (NBR-7678)

NB-598/77 – Contratação, execução e supervisão de demolições (NBR-5682)

NR-1 – Disposições gerais (norma governamental)

NR-18 – Obras de construção, demolição e reparos (norma governamental).



6. OBRIGAÇÕES DA CONTRATANTE:

Proporcionar todas as facilidades, inclusive esclarecimentos atinentes ao objeto deste Memorial Descritivo, para que a empresa possa cumprir as obrigações dentro das normas e condições estabelecidas;

Designar comissão/fiscal para acompanhar a execução e fiscalização dos serviços contratados, com

responsabilidade de fazer anotações e registros de todas as ocorrências, propondo a aplicação das penalidades previstas na legislação, nos casos de inexecução total ou parcial do contrato, sob pena de responsabilidade;

Notificar à CONTRATADA, por escrito, sobre imperfeições, falhas ou irregularidades constatadas nos

fornecimentos, para que sejam tomadas as medidas corretivas necessárias;

Alocar os recursos orçamentários e financeiros necessários à execução da contratação;

Notificar a CONTRATADA, por escrito, a disposição de aplicação de eventuais penalidades, garantindo o contraditório e a ampla defesa;

Efetuar os pagamentos à CONTRATADA na forma e nos prazos previstos neste Termo de Referência, após o cumprimento das formalidades legais;

Rejeitar os serviços em desacordo com as obrigações assumidas pela CONTRATADA, estabelecendo sua correção.

7. VIGÊNCIA

O período de execução do contrato deverá ser de 4 (quatro) meses, conforme cronograma físico-financeiro e o prazo de vigência do contrato deverá ser de 12 (doze) meses.

8. ESPECIFICAÇÕES TÉCNICAS E CRITÉRIOS DE MEDIÇÃO:

PLACA DE IDENTIFICAÇÃO PARA OBRA

1) Será medido por área de placa executada (m²).

2) O item remunera o fornecimento de materiais, acessórios para fixação e a mão-de-obra necessária para instalação de placa para identificação da obra, englobando os módulos referentes às placas do Governo do Estado de São Paulo, da empresa Gerenciadora, e do cronograma da obra, constituída por: chapa em aço galvanizado nº16 ou nº18, com tratamento anticorrosivo resistente às intempéries; Fundo em compensado de madeira, espessura de 12 mm; requadro e estrutura em madeira; Marcas, logomarcas, assinaturas e título da obra, conforme especificações do Manual de Padronização de Assinaturas do Governo do Estado de São Paulo e da empresa Gerenciadora; Pontaletes de Erisma uncinatum (conhecido como Quarubarana ou Cedrinho), ou Qualea spp (conhecida como Cambará), de 3 x 3. Não remunera as placas dos fornecedores.

DEMOLIÇÃO MANUAL DE CONCRETO SIMPLES

1) Será medido pelo volume real demolido, medido no projeto, ou conforme levantamento cadastral, ou aferido antes da demolição (m³).

2) O item remunera o fornecimento da mão-de-obra necessária e ferramentas adequadas para a execução dos serviços de: desmonte, demolição, fragmentação de elementos em concreto simples manualmente; a seleção e a acomodação manual do entulho em lotes. Normas técnicas: NBR 15112, NBR 15113 e NBR 15114.

LIMPEZA E REGULARIZAÇÃO DE ÁREAS PARA AJARDINAMENTO (JARDINS E CANTEIROS)

1) Será medido pela área real de terreno onde ocorrer a limpeza e regularização (m²).

2) O item remunera o fornecimento da mão-de-obra necessária para a limpeza e regularização para a execução de paisagismo, em jardins e canteiros.



REGULARIZAÇÃO E COMPACTAÇÃO MECANIZADA DE SUPERFÍCIE, SEM CONTROLE DO PROCTOR NORMAL

1) Será medido por área de plataforma, aferida na projeção horizontal, com regularização e compactação executada (m²).

2) O item remunera o fornecimento de equipamentos, materiais e mão-de-obra necessários para a

a execução de regularização e compactação mecanizada, englobando os serviços: regularização e compactação em solo, para a implantação de plataforma destinada à pavimentação; acabamento da superfície, para o acerto das cotas; locação por meio de piquetes, do eixo e cotas do greide. Remunera também os serviços de mobilização e desmobilização.

ESCAVAÇÃO MANUAL EM SOLO DE 1ª E 2ª CATEGORIA EM VALA OU CAVA ATÉ 1,5 M

1) Será medido pelo volume escavado, considerando-se um acréscimo para cada lado, no plano horizontal, em relação às dimensões de cada peça, de 20 cm (m³).

2) O item remunera o fornecimento da mão-de-obra necessária para a escavação manual em solo de 1ª e 2ª categorias em valas ou cavas até 1,5 m de profundidade.

LASTRO DE PEDRA BRITADA

1) Será medido pelo volume acabado, na espessura aproximada de 5 cm (m³):

a) Para escavação manual, será medido pela área do fundo de vala;

b) Para escavação mecanizada, será medido pelo limite.

2) O item remunera o fornecimento de pedra britada em números médios e a mão de obra necessária para o apiloamento do terreno e execução do lastro.

CONCRETO USINADO, FCK = 25 MPA

1) Será medido pelo volume calculado no projeto de formas, sendo que o volume da interseção dos diversos elementos estruturais deve ser computado uma só vez (m³).

2) O item remunera o fornecimento, posto obra, de concreto usinado, resistência mínima à compressão de 25 MPa, plasticidade (slump) de 5 + 1 cm, preparado com britas 1 e 2.

BROCA EM CONCRETO ARMADO DIÂMETRO DE 20 CM – COMPLETA

1) Será medido pelo comprimento, considerando-se a distância entre o respaldo inferior do bloco e a extremidade inferior de apoio da broca (m).

2) O item remunera o fornecimento dos materiais e a mão de obra para a perfuração, armação, preparo e lançamento do concreto, para a execução de brocas com diâmetro de 20 cm.

LANÇAMENTO, ESPALHAMENTO E ADENSAMENTO DE CONCRETO OU MASSA EM LASTRO E/OU ENCHIMENTO

1) Será medido pelo volume acabado, nas dimensões indicadas em projeto (m³).

2) O item remunera o fornecimento de equipamentos e mão de obra necessários para o transporte interno à obra, lançamento e adensamento de concreto ou massa em lastro; remunera também o apiloamento do terreno, quando necessário.

NIVELAMENTO DE PISO EM CONCRETO COM ACABADORA DE SUPERFÍCIE

1) Será medido por área de piso em concreto nivelado e alisado (m²).

2) O item remunera o fornecimento de equipamentos, ferramentas apropriadas e a mão de obra especializada necessária para a execução dos serviços: aplicação de régua vibratória treliçada ou régua vibratória simples; aplicação de rodo de corte; flotação; aplicação de rodo de corte; queima do piso com a alisadora de concreto simples, ou dupla; e o acabamento final com a utilização de desempenos manuais apropriados, resultando num piso acabado com declividade mínima de 0,5%, ou conforme indicado em projeto. Não remunera o fornecimento, o lançamento e o adensamento do concreto.

ARMADURA EM TELA SOLDADA DE AÇO

1) Será medido pelo peso nominal das telas constantes no projeto de armadura (kg).

2) O item remunera o fornecimento de tela soldada em aço CA-60 ou CA-50, transporte e colocação de telas de qualquer bitola; estão incluídos no item os serviços e materiais secundários como arame, espaçadores, emendas e perdas por desbitolamento, cortes e pontas de transpasse para emendas.



ARMADURA EM BARRA DE AÇO CA-50 (A OU B) FYK = 500 MPA

- 1) Será medido pelo peso nominal das bitolas constantes no projeto de armadura (kg).
- 2) O item remunera o fornecimento de aço CA-50 (A ou B) com fyk igual 500 MPa, dobramento, transporte e colocação de armaduras de qualquer bitola e qualquer comprimento; estão incluídos no item os serviços e materiais secundários como arame, espaçadores, perdas decorrentes de desbitolamento, cortes e pontas de traspasse para emendas.

FORNECIMENTO DE PEÇAS DIVERSAS PARA ESTRUTURA EM MADEIRA

- 1) Será medido pelo volume total das peças (m³).
- 2) O item remunera o fornecimento de madeira em angelim-vermelho / bacuri / maçaranduba, adequada para estrutura, pregos em diversas bitolas, materiais acessórios e a mão de obra necessária para a confecção, montagem e instalação completa das peças.

ALVENARIA DE BLOCO DE CONCRETO DE VEDAÇÃO DE 19 X 19 X 39 CM - CLASSE C

- 1) Será medido por área de superfície executada, descontando-se todos os vãos (m²).
- 2) O item remunera o fornecimento de materiais e mão-de-obra necessária para a execução de alvenaria de vedação ou estrutural, para uso revestido/aparente, confeccionada em bloco vazado de concreto de 19 x 19 x 39 cm e resistência mínima a compressão de 3 MPa, classe C; assentada com argamassa mista de cimento, cal hidratada e areia. Norma técnica NBR 6136 e utilização estrutural desde que atenda a NBR 16868/20.

LAJE PRÉ-FABRICADA MISTA VIGOTA TRELIÇADA/LAJOTA CERÂMICA - LT 12 (8+4) E CAPA COM CONCRETO DE 25 MPA

- 1) Será medido pela área delimitada pelos eixos das paredes e/ou vigas (m²).
- 2) O item remunera o fornecimento de vigota pré-fabricada treliçada (VT) e lajota cerâmica com altura de 8 cm; concreto com fck maior ou igual a 25 MPa, para o capeamento, conforme NBR 6118; materiais acessórios e a mão de obra necessária para a execução dos serviços de estocagem das vigotas e lajotas cerâmicas; conforme exigências e recomendações do fabricante; o transporte interno à obra; o içamento das vigotas e das lajotas cerâmicas; a montagem completa das vigotas treliçadas e das lajotas cerâmicas; a execução do capeamento com 4 cm de altura, resultando laje mista com altura total de 12 cm; a execução e instalação da armadura de distribuição posicionada na capa, para o controle da fissuração; o escoramento até 3,00 m de altura e a retirada do mesmo. Não remunera o fornecimento de materiais e a mão de obra para a execução da armadura transversal, da armadura superior de tração nos apoios e balanços, quando necessárias e também do aço para armadura de distribuição.

IMPERMEABILIZAÇÃO EM ARGAMASSA IMPERMEÁVEL COM ADITIVO HIDRÓFUGO

- 1) Será medida pelo volume de argamassa aplicada (m³).
- 2) O item remunera o fornecimento de impermeabilização com argamassa impermeável com aditivo hidrófugo, compreendendo:
 - a) Argamassa de cimento e areia no traço: uma parte de cimento para três de areia (1:3);
 - b) Hidrófugo impermeabilizante pela redução do ângulo de molhagem dos poros dos substratos, permitindo a respiração dos materiais; referência comercial Vedacit da Otto Baumgart, Sika 1 da Sika ou equivalente;
 - c) Materiais acessórios e a mão de obra necessária para a execução dos serviços:
 - Preparo da argamassa de cimento e areia no traço 1:3, com adição de 2 kg de hidrófugo a cada 50 kg de cimento;
 - Aplicação da argamassa sobre superfície áspera e isenta de partículas soltas, em camadas de aproximadamente 1 cm, perfazendo um total de 2 a 3 cm, conforme recomendações dos fabricantes.

CHAPISCO

- 1) Será medido pela área revestida com chapisco, não se descontando vãos de até 2,00 m² e não se considerando espaletas. Os vãos acima de 2,00 m² deverão ser deduzidos na totalidade e as espaletas desenvolvidas (m²).
- 2) O item remunera o fornecimento de cimento, areia e a mão-de-obra necessária para a execução do chapisco.

EMBOÇO DESEMPENADO COM ESPUMA DE POLIÉSTER

- 1) Será medido pela área revestida com emboço, não se descontando vãos de até 2,00 m² e não



se considerando espaletas. Os vãos acima de 2,00 m² deverão ser deduzidos na totalidade e as espaletas desenvolvidas (m²).

2) O item remunera o fornecimento de cal hidratada, areia, cimento e a mão-de-obra necessária para a execução do emboço desempenado com espuma de poliéster.

REBOCO

1) Será medido pela área revestida com reboco, não se descontando vãos de até 2,00 m² e não se considerando espaletas. Os vãos acima de 2,00 m² deverão ser deduzidos na totalidade e as espaletas desenvolvidas (m²).

2) O item remunera o fornecimento de cal hidratada, areia e a mão-de-obra necessária para a execução do reboco.

TINTA ACRÍLICA ANTIMOFO EM MASSA, INCLUSIVE PREPARO

1) Será medido pela área de superfície preparada e pintada, não se descontando vãos de até 2,00 m² e não se considerando espaletas, filetes ou molduras. Os vãos acima de 2,00 m² deverão ser deduzidos na totalidade e as espaletas, filetes ou molduras desenvolvidas (m²).

2) O item remunera o fornecimento de selador de tinta para pintura acrílica, tinta plástica à base de resina acrílica, aditivada com Bacterkill (agente fungicida), solúvel em água, acabamento semibrilho, específica para prevenção da proliferação de fungos e mofo, com resistência à umidade em ambientes frios ou quentes, tais como saunas, lavanderias, câmaras frias e locais com vapores ou condensação de água; referência comercial Metalatex Antimofo fabricação Sherwin Williams ou equivalente. Remunera também materiais acessórios e mão de obra necessária para a execução dos serviços de: limpeza da superfície, lixamento, remoção do pó e aplicação do selador, conforme recomendações do fabricante; aplicação da tinta, em 2 ou 3 demãos sobre superfície revestida com massa, conforme especificações do fabricante e as normas NBR 11702 e NBR 15079.

ESMALTE À BASE ÁGUA EM SUPERFÍCIE METÁLICA, INCLUSIVE PREPARO

1) Será medido por área de superfície preparada e pintada (m²):

a) Em caixilhos vazados, grades ou gradis de ferro, pela área da peça ou projeção do conjunto, no plano vertical ou horizontal, considerada uma só vez, acrescentando-se, mais uma vez, as áreas de vedação superiores a 15% da área inicial;

b) Em portas de ferro onduladas e articuladas de enrolar, portas e caixilhos chapeados, grades articuladas de enrolar e portas pantográficas, pela área da peça multiplicada por 2,5 (dois e meio);

c) Em caixilhos com batentes ou contramarcos metálicos, com venezianas ou persianas, pela área da peça multiplicada por 5 (cinco);

d) Em tubulações, considerando-se os coeficientes, abaixo, multiplicados pela área da face externa da tubulação:

DIÂMETRO COEFICIENTE DIÂMETRO COEFICIENTE

Até 2 2,54 de 8 a 9 1,69

De 2a 3 2,42 de 9a 10 1,57

De 3a 4 2,29 de 10a 11 1,45

De 4a 5 2,17 de 11a 12 1,33

De 5a 6 2,05 de 12a 13 1,21

De 6a 7 1,93 de 13a 14 1,10

De 7a 8 1,81 acima de 14 1,00

e) Faixas de identificação em tubulação: cada faixa deverá ser considerada como 0,50 m da tubulação correspondente, acrescida do respectivo coeficiente;

f) Válvulas, flanges, registros e conexões: cada unidade será considerada como um metro linear de tubulação correspondente, acrescida.

2) O item remunera o fornecimento de esmalte à base de água, acabamento fosco, ou semibrilho, ou brilhante; uso geral para exteriores e interiores; referência comercial Sherwin Williams, Suvnil, Futura, Lukscolor ou equivalente; materiais acessórios e a mão de obra necessária para a execução dos serviços: de limpeza da superfície, conforme recomendações do fabricante; aplicação do esmalte, em várias demãos (2 ou 3 demãos), fundo para metais e madeira à base de água; sobre superfícies de metais, alumínio, galvanizados, madeira e alvenaria, conforme especificações do fabricante.

ACRÍLICO PARA QUADRAS E PISOS CIMENTADOS

1) Será medido pela área de superfície pintada, deduzindo-se toda e qualquer interferência (m²).

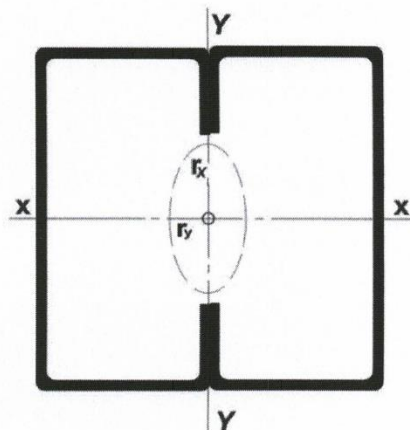
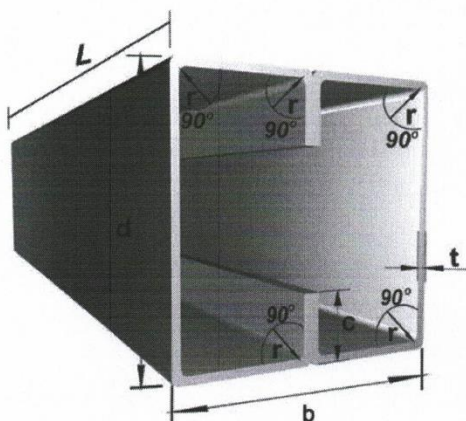
2) O item remunera o fornecimento de tinta acrílica, a base de resinas acrílicas, com alta



resistência à abrasão, acabamento microtexturizado, lavável, resistente a água, alcalinidade, maresia e intempéries; conforme norma NBR 11702. Referência Suvinil Poliesportiva da Glasurit, ou Metalatex Acrílico com Quartzos da Sherwin Williams, ou Coralpiso da Coral, ou Novacor Piso da Globo, ou Quadracryl Pisos e Paredes da Renner, ou Eucacril para pisos da Eucatex, ou equivalente; materiais acessórios e a mão-de-obra necessária para a execução dos serviços de: limpeza da superfície, conforme recomendações do fabricante; aplicação da tinta acrílica, uma demão como primer, com a tinta diluída em 40% de água, duas demãos de acabamento, com a tinta diluída em 20% de água, conforme especificações do fabricante; não remunera o preparo de base, quando necessário.

FORNECIMENTO E MONTAGEM DE ESTRUTURA EM AÇO ASTM-A36, SEM PINTURA

- 1) Será medido por peso de aço, nas bitolas e dimensões especificadas no projeto de estrutura metálica (kg).
- 2) O item remunera o fornecimento do projeto de fabricação, da estrutura metálica em aço ASTM36/ A36M-14, incluindo chapas de ligação, soldas, parafusos galvanizados, chumbadores, perdas e acessórios não constantes no peso nominal de projeto; beneficiamento e pré-montagem de partes da estrutura em fábrica; transporte e descarregamento; traslado interno à obra; montagem e instalação completa; preparo da superfície das peças por meio de jato de abrasivo da Norma SSPC - SP 10, padrão visual Sa 2 1/2, da Norma SIS 05 59 00-67.



PERFIL CAIXA

DIMENSÕES													
a	b	c	t=r	A	M	lx	Wx	rx	ly	Wy	ry	J	Cw
mm	mm	mm	mm	cm ²	kg/m	cm ⁴	cm ³	cm	cm ⁴	cm ³	cm	cm ⁴	cm ⁶
150	120	20	3,75	21,64	16,99	732,8	97,7	5,82	460,5	76,8	4,61	1,014	10592,7
			3,35	19,49	15,39	665,1	88,7	5,84	416,2	69,4	4,62	0,729	9750,1
			3,00	17,57	13,79	603,8	80,5	5,86	376,6	62,8	4,63	0,527	8961,4
			2,65	15,63	12,27	540,6	72,1	5,88	336,0	56,0	4,64	0,366	8123,2
			2,25	13,37	10,50	466,1	62,2	5,90	288,6	48,1	4,65	0,226	7102,5
			2,00	11,94	9,37	418,3	55,8	5,92	258,4	43,1	4,65	0,159	6429,6
1,50	9,04	7,10	319,7	42,6	5,95	196,6	32,3	4,66	0,068	5000,4			

MONTAGEM DE ESTRUTURA METÁLICA EM AÇO, SEM PINTURA

- 1) Será medido por peso de aço, nas bitolas e dimensões especificadas no projeto de estrutura metálica (kg).
- 2) O item remunera a montagem e instalação completa; preparo da superfície das peças por meio de jato de abrasivo e traslado interno à obra de estrutura metálica. Não remunera o fornecimento da estrutura metálica.



CABO EM AÇO GALVANIZADO COM ALMA DE AÇO, DIÂMETRO DE 5/16” (7,94 MM)

- 1) Será medido por comprimento de cabo de aço instalado (m).
- 2) O item remunera o fornecimento e instalação de cabo de aço galvanizado, com alma em aço, diâmetro de 5/16 (7,94 mm). Remunera também materiais acessórios e mão de obra necessária para a fixação.

TELA DE AÇO GALVANIZADO FIO Nº 10 BWG, MALHA DE 2”, TIPO ALAMBRADO DE SEGURANÇA

- 1) Será medido por área de tela instalada (m²).
- 2) O item remunera o fornecimento de tela, em fio BWG 10 (3,40 mm), tipo Zinc Fence da Universal, Incotela ou equivalente, com malha ciclônica tipo Q de 2 (50 x 50 mm), fabricada em fio de aço doce (baixo teor de carbono) recozido e zincado, com tensão média de ruptura (resistência à tração) de 40 a 60 kgf / mm² de acordo com a NBR 5589, galvanização por imersão em banho de zinco antes de tecer a malha, com uma quantidade mínima de zinco da ordem de 70 g / m² de acordo com a NBR 6331, acabamento lateral de pontas dobradas; arame em fio de aço doce recozido e zincado, bitola BWG 14 (2,11 mm) de acordo com a NBR 5589, materiais acessórios e a mão-de-obra necessária para a instalação da tela.

PORTA DE ABRIR EM CHAPA DE AÇO GALVANIZADO, COM REQUADRO EM TELA ONDULADA MALHA 1” E FIO 12

- 1) Será medido pela área da porta instalada (m²).
- 2) O item remunera o fornecimento de porta de abrir, sob medida, constituída por uma ou duas folhas, confeccionada em chapa dobrada de aço galvanizado, com requadro em tela ondulada malha 1” e fio 12, batente em perfil de chapa dobrada em ferro; conjunto completo de ferragens, incluindo dobradiças, fechaduras, maçanetas, puxadores e trincos; remunera também materiais acessórios e a mão-de-obra necessária para a instalação completa da porta.

CONJUNTO MOTOR-BOMBA SUBMERSÍVEL VERTICAL PARA ÁGUAS RESIDUAIS, Q= 8 A 45 M³/H, HMAN= 10,5 A 3,5 MCA, POTÊNCIA 1,5 CV

- 1) Será medido por unidade de conjunto motor-bomba instalado e testado de acordo com a vazão exigida em projeto (un).
- 2) O item remunera o fornecimento e instalação de conjunto motor-bomba trifásico, tipo submersível vertical para águas servidas, pluviais e sujas, saída para recalque tipo BSP de 2, com vazão de 8 a 45 m³ / hora, para alturas manométricas de 10,5 a 3,5 m.c.a. respectivamente, potência de 1,5 cv e frequência de 60 Hz; referência comercial Krt Drainer 1500T da KSB ou equivalente. Remunera também tubo guia, corrente/cabo de içamento, chumbadores, elemento de fixação, cabo elétrico compatível com o funcionamento do conjunto motor bomba, material de consumo e mão de obra necessários para a instalação completa, inclusive a realização dos testes de funcionamento.

RESERVATÓRIO EM POLIETILENO COM TAMPAS DE ROSCA - CAPACIDADE DE 1.000 LITROS

- 1) Será medido por unidade de reservatório instalado (un).
- 2) O item remunera o fornecimento de reservatório com capacidade de 1.000 litros destinado ao armazenamento de água, constituído por: corpo cilíndrico em polietileno, acabamento interno liso para evitar o crescimento e proliferação de algas e fungos; tampa superior de rosca para inspeção; furações para: entrada, saída e ladrão e a mão de obra necessária para o transporte interno, assentamento e instalação completa do reservatório.

TUBO DE PVC RÍGIDO SOLDÁVEL MARROM, DN= 32 MM, (1’), INCLUSIVE CONEXÕES

- 1) Será medido por comprimento de tubulação executada (m)
 - a) Nas redes de distribuição, prumadas, ramais e sub-ramais do sistema predial de água fria, considerar comprimento total de tubulação executada;
 - b) Nas tubulações de entradas, saídas e interligações de caixas d’água e reservatórios e barriletes, considerar um metro linear para cada conexão de tubulação correspondente, acrescido ao comprimento da tubulação executada.
- 2) O item remunera o fornecimento de materiais e mão de obra, e instalação de tubos de PVC rígido marrom com juntas soldáveis DN= 32 mm (1’), inclusive conexões, para sistemas prediais de água fria. Nos tubos deverão estar gravados marca do fabricante, norma de fabricação e o diâmetro do



Diretoria de
**Obras e
Serviços Urbanos**



tubo; remunera também:

a) Conexões de PVC rígido com bucha e reforço de latão, juntas soldáveis e rosqueáveis para ligações em tubos metálicos, registros e torneiras, adesivo plástico, solução limpadora para juntas soldáveis, materiais acessórios e eventuais perdas de corte;

b) Abertura e fechamento de rasgos para tubulações embutidas, ou escavação e reaterro apiloado de valas com profundidade média de 60 cm para tubulações enterradas ou fixação por grampos ou presilhas para tubulações aparentes.

Normas técnicas: NBR-5648 e NBR-5626.

PLANTIO DE GRAMA ESMERALDA EM PLACAS (JARDINS E CANTEIROS)

1) Será medido pela área real de terreno onde ocorrer o plantio de grama (m²).

2) O item remunera o fornecimento de grama Esmeralda em placas, terra vegetal e a mão-de-obra necessária para a execução dos serviços de: preparo do solo; plantio das placas justapostas, promovendo a completa forração da superfície; irrigação; e cobertura com terra vegetal, em jardins e canteiros. Remunera também a rega e conservação para pega das mudas e a substituição de placas que não pegarem, num prazo de 30 dias.

LIMPEZA FINAL DA OBRA

1) Será medido pela área, na projeção horizontal, de obra limpa (m²).

2) O item remunera o fornecimento do material e a mão-de-obra necessários para a limpeza geral de pisos, paredes, vidros, áreas externas, bancadas, louças, metais, etc., inclusive varreção, removendo-se materiais excedentes e resíduos de sujeiras, deixando a obra pronta para a utilização.

9. CONSIDERAÇÕES FINAIS:

É de responsabilidade da CONTRATADA manter em canteiro de obra e o diário de obra devidamente preenchido e atualizado para fins de fiscalização e registro.

Qualquer assunto, item ou serviço não contemplado neste memorial descritivo, por ocasião de imprevistos de obras, deverão ser registrados em diário de obra ou documento apropriado para fins de registro, devidamente assinado pelas partes.

Testes hidráulicos, elétricos e funcionais serão realizados durante e no final da obra conforme entendimento da fiscalização.

Toda a parte de segurança, isolamento, e EPI'S são de responsabilidade da empresa.

Cabe salientar que a legislação que trata de EPI no âmbito da segurança e saúde do trabalhador é estabelecida pela Consolidação das Leis do Trabalho (CLT).

Guaiá-SP, 14 de fevereiro de 2023.


Said Abou Hammine Filho
CREA-SP: 506.301.169-7
Chefe do Departamento de Projetos
e Fiscalização



MUNICÍPIO DE GUAÍRA
Paço Municipal “Messias Cândido Faleiros”
CNPJ: 48.344.014.0001/59 Fone: (17) 3332-5100
Av. Gabriel Garcia Leal nº 676 - CEP - 14.790-000
Guaíra - Estado de São Paulo
www.guaira.sp.gov.br compras@guaira.sp.gov.br

TOMADA DE PREÇOS Nº 05/2023
EDITAL Nº 23/2023 PROCESSO Nº 54/2023
ANEXO II - MINUTA DO CONTRATO

TOMADA DE PREÇO Nº 05/2023
PROCESSO nº 54/2023
EDITAL Nº 23/2023
CONTRATO nº XX/XXXX
CONTRATADA: XXXX
CNPJ: XXXX
CONTRATO: XXXX
DATA ASSINATURA DO CONTRATO: XXXX DE XXXX DE 2023
VALOR DO CONTRATO: XXXX
VIGÊNCIA: 12 (doze) MESES

O MUNICÍPIO DE GUAÍRA/SP, Estado de São Paulo, inscrita no CNPJ sob o nº 48.344.014/0001-59, localizada na Av. Gabriel Garcia Leal nº 676 - Bairro Maracá - Guaíra/SP, neste ato representado pelo Prefeito Municipal Sr. **Antonio Manoel da Silva Júnior**, brasileiro, casado, portador do CPF nº **XXXX** e RG nº **XXXX**, doravante denominado simplesmente CONTRATANTE, e a empresa **XXXX**, inscrita no CNPJ nº **XXXX**, com sede na **XXXX**, CEP **XXXX**, no Município de **XXXX**, denominada CONTRATADA, neste ato representada pelo Senhor **XXXX**, portador da Cédula de Identidade nº **XXXX** e CPF nº **XXXX**, tendo em vista o que consta no **Processo nº 54/2023**, e o resultado final do Processo de Licitação - Modalidade **Tomada de Preços nº 05/2023**, com fundamento na Lei de Licitações nº 8.666, de 1993, e demais legislações correlatas, resolvem celebrar o presente instrumento, mediante as cláusulas e as condições seguintes:

1 - CLÁUSULA PRIMEIRA - DO OBJETO

1.1 - A presente licitação tem por objeto a Contratação de empresa especializada em serviços de engenharia para CONSTRUÇÃO DO VIVEIRO DE IMERSÃO DE AVES, Termo de Convênio nº 000190/2022 – ST/DADETUR, tudo conforme enunciado nos anexos Memorial Descritivo, Planilha Orçamentária, Quadro de Composição do BDI, Cronograma Físico-Financeiro e Projetos Executivos, todos acompanhando e também fazendo parte integrante deste Edital.

2 - CLÁUSULA SEGUNDA - DO REGIME DE EXECUÇÃO

2.1 - Os serviços serão prestados por execução indireta, sob o regime de empreitada por preço global.

3 - CLÁUSULA TERCEIRA - DO LOCAL E FORMA DE EXECUÇÃO

3.1 - Os serviços serão executados nos locais constantes no Projeto Básico e seus anexos.
3.1.1 - O prazo de execução dos serviços terá início a partir da data de emissão da Ordem de Serviço.
3.2 - A execução contratual obedecerá ao cronograma físico-financeiro com a especificação física completa das etapas necessárias à medição, ao monitoramento e ao controle das obras.

4 - CLÁUSULA QUARTA - DAS OBRIGAÇÕES DA CONTRATADA

4.1 - A CONTRATADA, além do fornecimento da mão de obra, dos materiais e dos equipamentos, ferramentas e utensílios necessários para a perfeita execução dos serviços e demais atividades



MUNICÍPIO DE GUAÍRA

Paço Municipal “Messias Cândido Faleiros”

CNPJ: 48.344.014.0001/59 Fone: (17) 3332-5100

Av. Gabriel Garcia Leal nº 676 - CEP - 14.790-000

Guairá - Estado de São Paulo

www.guaira.sp.gov.br compras@guaira.sp.gov.br

correlatas, obriga-se a:

4.1.1 - Providenciar junto ao CREA as Anotações de Responsabilidade Técnica - ART's referentes ao objeto do contrato e especialidades pertinentes, nos termos da Lei nº 6.496, de 1977;

4.1.2 - Obter junto à Prefeitura Municipal, conforme o caso, o alvará de construção e, se necessário, o alvará de demolição e demais documentos e autorizações exigíveis, na forma da legislação aplicável;

4.1.3 - Ceder os direitos patrimoniais relativos ao projeto ou serviço técnico especializado, para que a CONTRATANTE possa utilizá-lo de acordo com o previsto no Projeto Básico, nos termos do Art. 111 da Lei nº 8.666, de 1993;

4.1.4 - Quando o projeto se referir a obra imaterial de caráter tecnológico, insuscetível de privilégio, a cessão dos direitos incluirá o fornecimento de todos os dados, documentos e elementos de informação pertinentes à tecnologia de concepção, desenvolvimento, fixação em suporte físico de qualquer natureza e aplicação da obra;

4.1.5 - Promover a organização técnica e administrativa dos serviços, de modo a conduzi-los eficaz e eficientemente, de acordo com os documentos e especificações que integram o Contrato, no prazo determinado.

4.1.6 - Conduzir os trabalhos com estrita observância às normas da legislação pertinente, cumprindo as determinações dos Poderes Públicos, mantendo o local dos serviços sempre limpo e nas melhores condições de segurança, higiene e disciplina.

4.1.7 - Atentar, em relação ao material, para todas as disposições e especificações constantes no Projeto Básico.

4.1.8 - Submeter previamente, por escrito, à CONTRATANTE, para análise e aprovação, quaisquer mudanças nos métodos executivos que fujam às especificações do memorial descritivo.

4.1.9 - Elaborar o Diário de Obra, incluindo diariamente, pelo Engenheiro preposto responsável, as informações sobre o andamento da obra, tais como, número de funcionários, de equipamentos, condições de trabalho, condições meteorológicas, serviços executados, registro de ocorrências e outros fatos relacionados, bem como os comunicados à Fiscalização e situação da obra em relação ao cronograma previsto.

4.1.10 - Refazer, às suas expensas, os trabalhos executados em desacordo com o estabelecido neste instrumento e as especificações constantes no projeto básico e seus anexos, bem como substituir aqueles realizados com materiais defeituosos ou com vício de construção, pelo prazo de 05 (cinco) anos, contado da data de emissão do Termo de Recebimento Definitivo, a qualquer tempo se constatado pelo fiscal da CONTRATANTE.

4.1.11 - Responder por qualquer acidente de trabalho na execução dos serviços, por uso indevido de patentes registradas em nome de terceiros, por danos resultantes de caso fortuito ou de força maior, por qualquer causa de destruição, danificação, defeitos ou incorreções dos serviços ou dos bens da CONTRATANTE, de seus funcionários ou de terceiros, ainda que ocorridos em via pública junto à obra.

4.1.12 - Comunicar ao Fiscal do contrato, no prazo de 24 (vinte e quatro) horas, qualquer ocorrência anormal ou acidente que se verifique no local dos serviços.

4.1.13 - Prestar todo esclarecimento ou informação solicitada pela CONTRATANTE ou por seus prepostos, garantindo-lhes o acesso, a qualquer tempo, ao local dos serviços, bem como aos documentos relativos à execução da reforma.

4.1.14 - Paralisar, por determinação da CONTRATANTE, qualquer trabalho que não esteja sendo executado de acordo com a boa técnica ou que ponha em risco a segurança de pessoas ou bens de terceiros.

4.1.15 - Responsabilizar-se pelos encargos previdenciários, fiscais e comerciais resultantes da execução do contrato.

4.1.16 - Responder pelo pagamento dos salários devidos aos empregados e encargos trabalhistas,



MUNICÍPIO DE GUAÍRA

Paço Municipal “Messias Cândido Faleiros”

CNPJ: 48.344.014.0001/59 Fone: (17) 3332-5100

Av. Gabriel Garcia Leal nº 676 - CEP - 14.790-000

Guaíra - Estado de São Paulo

www.guaيرا.sp.gov.br compras@guaيرا.sp.gov.br

bem como pelos registros, seguros contra riscos de acidentes de trabalho e outras obrigações inerentes à execução dos serviços ora contratados.

4.1.17 - Arcar com todos os tributos incidentes sobre este Contrato, bem como sobre a sua atividade, devendo efetuar os respectivos pagamentos na forma e nos prazos determinados por lei.

4.1.18 - Adotar as providências e precauções necessárias, inclusive consulta nos respectivos órgãos, se necessário for, a fim de que não venham a ser danificadas as redes hidrossanitárias, elétricas e telefônicas.

4.1.19 - Promover a guarda, manutenção e vigilância de materiais, ferramentas, e tudo o que for necessário à execução dos serviços, durante a vigência da obra.

4.1.20 - Manter seu pessoal devidamente identificado através de crachás, com fotografia recente, e provendo-os dos Equipamentos de Proteção Individual - EPI's;

4.1.21 - Manter sediado junto à CONTRATANTE, durante os turnos de trabalho, preposto capaz de tomar decisões compatíveis com os compromissos assumidos;

4.1.22 - Cumprir, além dos postulados legais vigentes de âmbito federal, estadual ou municipal, as normas de segurança vigentes;

4.1.23 - Instruir os seus empregados, quanto à prevenção de incêndios nas áreas da CONTRATANTE;

4.1.24 - Prestar os serviços dentro dos parâmetros e rotinas estabelecidos, fornecendo todos os materiais, equipamentos e utensílios em quantidade, qualidade e tecnologia adequadas, com a observância às recomendações aceitas pela boa técnica, normas e legislação;

4.1.25 - Realizar, conforme o caso, por meio de laboratórios previamente aprovados pela fiscalização e sob suas custas, os testes, ensaios, exames e provas necessárias ao controle de qualidade dos materiais, serviços e equipamentos a serem aplicados nos trabalhos, conforme procedimento previsto no Projeto Básico;

4.1.26 - Regularizar, quando notificada pela CONTRATANTE, sob pena de sofrer as penalidades estabelecidas no contrato, as eventuais falhas na execução dos serviços fora das suas especificações;

4.1.27 - Responder por qualquer prejuízo ou danos causados diretamente à CONTRATANTE ou a terceiros, decorrentes de sua culpa ou dolo na execução do contrato, procedendo imediatamente aos reparos ou indenizações cabíveis e assumindo o ônus decorrente;

4.1.28 - Comunicar ao CONTRATANTE, quaisquer fatos ou circunstâncias detectadas por seus empregados quando da execução dos serviços, que prejudiquem ou possam vir a prejudicar a qualidade dos serviços ou comprometer à integridade do patrimônio público;

4.1.29 - Providenciar, conforme o caso, as ligações definitivas das utilidades previstas no projeto (água, esgoto, gás, energia elétrica, telefone, etc.), bem como agendar, junto aos órgãos federais, estaduais e municipais e concessionárias de serviços públicos, vistorias com vistas à obtenção de licenças e regularização dos serviços e obras concluídos (Habite-se, Licença Ambiental de Operação, etc.);

4.1.30 - Não transferir a terceiros, por qualquer forma, nem mesmo parcialmente, as obrigações assumidas, nem subcontratar qualquer das prestações a que está obrigada, exceto nas condições autorizadas no Edital e seus anexos;

4.1.31 - Não permitir a utilização de qualquer trabalho do menor de 16 (dezesesseis) anos, exceto na condição de aprendiz para os maiores de 14 (quatorze) anos; nem permitir a utilização do trabalho do menor de 18 (dezoito) anos em trabalho noturno, perigoso ou insalubre;

4.1.32 - Manter, durante o período de vigência do contrato, todas as condições que ensejaram a sua habilitação e qualificação no certame licitatório;

4.1.33 - Fornecer mensalmente, ou sempre que solicitados pela CONTRATANTE, os comprovantes do cumprimento das obrigações previdenciárias, do Fundo de Garantia por Tempo de Serviço - FGTS, e do pagamento dos salários e benefícios dos empregados utilizados na execução dos serviços.



5 - CLÁUSULA QUINTA - DA DISCRIMINAÇÃO DO SERVIÇO

5.1 - Os serviços serão executados pela CONTRATADA na forma descrita no Projeto Básico e seus anexos.

5.1.1 - Para a perfeita execução dos serviços, a CONTRATADA deverá disponibilizar os materiais, equipamentos, ferramentas e utensílios necessários, nas quantidades estimadas e qualidades estabelecidas no Projeto Básico e de acordo com os termos da proposta, promovendo, quando requerido, sua substituição.

6 - CLÁUSULA SEXTA - DAS OBRIGAÇÕES DA CONTRATANTE

6.1 - A CONTRATANTE obriga-se a:

6.1.1 - Cumprir fielmente as disposições do Contrato;

6.1.2 - Exercer a fiscalização dos serviços por servidores especialmente designados, na forma prevista na Lei nº 8.666/93;

6.1.3 - Responsabilizar-se pela comunicação, em tempo hábil, de qualquer fato que acarrete em interrupção na execução do Contrato;

6.1.4 - Efetuar o pagamento nas condições e preços pactuados no Contrato;

6.1.5 - Notificar a CONTRATADA, por escrito, sobre imperfeições, falhas ou irregularidades constatadas na execução do serviço para que sejam adotadas as medidas corretivas necessárias;

6.1.6 - Fornecer por escrito as informações necessárias para o desenvolvimento dos serviços objeto do contrato;

6.1.7 - Exigir o cumprimento de todas as obrigações assumidas pela CONTRATADA, de acordo com as cláusulas contratuais e os termos de sua proposta;

6.1.8 - Zelar pelo cumprimento das obrigações da CONTRATADA relativas à observância das normas ambientais vigentes;

6.1.9 - Proporcionar todas as condições para que a CONTRATADA possa desempenhar seus serviços de acordo com as determinações do Contrato, do Edital, especialmente do Projeto Básico e seus anexos;

6.1.10 - Zelar para que durante toda a vigência do contrato sejam mantidas, em compatibilidade com as obrigações assumidas pela CONTRATADA, todas as condições de habilitação e qualificação exigidas na licitação.

7 - CLÁUSULA SÉTIMA - DO VALOR DO CONTRATO

7.1 - O valor do contrato é de R\$ **XXXX (XXXX)**.

7.1.1 - No valor acima estão incluídas todas as despesas ordinárias diretas e indiretas decorrentes da execução contratual, inclusive tributos e/ou impostos, encargos sociais, trabalhistas, previdenciários, fiscais e comerciais incidentes, taxa de administração, materiais de consumo, seguro e outros necessários ao cumprimento integral do objeto contratado.

8 - CLÁUSULA OITAVA - DA GARANTIA

8.1 - Será exigida a prestação de garantia pela Contratada, no percentual de **5% (cinco por cento)** do valor total do contrato, a ser comprovada no prazo de 05 (cinco) dias a partir da data da celebração do contrato, sob pena de aplicação das sanções cabíveis, inclusive rescisão contratual.

8.2 - A garantia poderá ser prestada nas seguintes modalidades:

A) Caução em dinheiro ou títulos da dívida pública;

B) Seguro-garantia; ou

C) Fiança bancária.

8.2.1 - Não será aceita a prestação de garantia que não cubra todos os riscos ou prejuízos eventualmente decorrentes da execução do contrato, tais como a responsabilidade por multas e



obrigações trabalhistas, previdenciárias ou sociais.

8.3 - No caso de caução em dinheiro, o depósito deverá ser efetuado mediante depósito identificado a crédito da Contratante.

8.4 - Caso a opção seja por utilizar títulos da dívida pública, estes devem ter sido emitidos sob a forma escritural, mediante registro em sistema centralizado de liquidação e de custódia autorizado pelo Banco Central do Brasil, e avaliados pelos seus valores econômicos, conforme definido pelo Ministério da Fazenda.

8.5 - A garantia, se prestada na forma de fiança bancária ou seguro-garantia, deverá ter validade durante a vigência do contrato.

8.6 - No caso de garantia na modalidade de fiança bancária, deverá constar expressa renúncia do fiador aos benefícios do Art. 827 do Código Civil.

8.7 - No caso de alteração do valor do contrato, ou prorrogação de sua vigência, a garantia deverá ser readequada ou renovada nas mesmas condições.

8.8 - Se o valor da garantia for utilizado, total ou parcialmente, pela CONTRATANTE, para compensação de prejuízo causado no decorrer da execução contratual por conduta da CONTRATADA, esta deverá proceder à respectiva reposição no prazo de 05 (cinco) dias úteis, contados da data em que tiver sido notificada.

8.9 - Após a execução do contrato, constatado o regular cumprimento de todas as obrigações a cargo da CONTRATADA, a garantia por ela prestada será liberada ou restituída e, quando em dinheiro, atualizada monetariamente, deduzidos eventuais valores devidos à CONTRATANTE.

9 - CLÁUSULA NONA - DA VIGÊNCIA DO CONTRATO E PRAZO DE EXECUÇÃO

9.1 - O prazo de vigência do Contrato será de **12 (doze) meses** a partir da data da assinatura do Contrato, podendo tal prazo ser prorrogado nas hipóteses elencadas no parágrafo primeiro do Art. 57 da Lei de Licitações nº 8.666, de 1993.

9.1.1 - Se por ventura, a vigência poderá ultrapassar o exercício financeiro, desde que as despesas referentes à contratação sejam integralmente empenhadas até 31 de dezembro, para fins de inscrição em restos a pagar.

9.1.2 - O prazo de execução dos serviços é de **04 (quatro) meses**, terá início a partir da data de emissão da Ordem de Serviço ou documento equivalente.

10 - CLÁUSULA DÉCIMA - DO PAGAMENTO

10.1 - O prazo para pagamento será de 15 (quinze) dias, contados a partir da data da apresentação da Nota Fiscal/Fatura, acompanhada dos demais documentos comprobatórios do cumprimento das obrigações da Contratada, bem como autorização da fiscalização e medição da Prefeitura do Município de Guaíra e da Secretaria de Desenvolvimento Regional – Governo do Estado de São Paulo – **Termo de Convênio nº 000190/2022 – ST/DADETUR**.

10.1.1. O pagamento fica condicionado à execução do contrato e recebimento dos recursos financeiros pelo órgão Licitante dos valores constantes do Secretaria de Desenvolvimento Regional – Governo do Estado de São Paulo – **Termo de Convênio nº 000190/2022 – ST/DADETUR**. Caso os valores não sejam repassados à Prefeitura do Município de Guaíra a obra não será executada, não sendo devido à empresa vencedora e contratada nenhum valor a título de indenização, multa, juros ou qualquer numerário.

10.1.2. Caso ocorra a execução parcial do objeto, após ordem de serviço realizada pela Prefeitura Municipal (frente ao repasse da parte inicial dos recursos pela Secretaria de Desenvolvimento Regional – Governo do Estado de São Paulo – **Termo de**



Convênio nº 000190/2022 – ST/DADETUR), e posteriormente, este órgão concedente do repasse, não dê continuidade às transferências à Prefeitura Municipal das parcelas subsequentes constantes do respectivo Convênio, Projeto Básico, Cronograma desembolso e demais anexos deste Edital, a execução do presente contrato será imediatamente suspensa até a regularização desses repasses, sendo assegurados à licitante vencedora os direitos em receber o valor conforme proposta vencedora neste certame somente referente à parte da obra executada, com autorização da Prefeitura Municipal acompanhada da prestação de contas/Medições devidamente aprovada pelo Fiscal/Gestor Contratual e ainda da Fiscalização da Secretaria de Desenvolvimento Regional – Governo do Estado de São Paulo – **Termo de Convênio nº 000190/2022 – ST/DADETUR**, sem a adição de nenhum valor a título de indenização, multa, juros ou qualquer numerário.

10.1.3. Os pagamentos dos serviços executados, mesmo que parcialmente executados com autorização da Prefeitura do Município de Guaíra, somente serão efetuados após a aprovação das medições pela fiscalização da Secretaria de Desenvolvimento Regional – Governo do Estado de São Paulo – **Termo de Convênio nº 000190/2022 – ST/DADETUR**, sem a adição de nenhum valor a título de indenização, multa, juros ou qualquer numerário.

10.2 A Nota Fiscal/Fatura será emitida pela Contratada de acordo com os seguintes procedimentos:

- 10.2.1 Ao final de cada etapa da execução contratual, conforme previsto no Cronograma Físico-Financeiro, a Contratada apresentará à fiscalização contratual a medição prévia dos serviços executados no período, através de planilha e memória de cálculo detalhada.
- 10.2.2 Uma etapa será considerada efetivamente concluída quando os serviços previstos para aquela etapa, no Cronograma Físico-Financeiro, estiverem executados em sua totalidade e devidamente atestados pelo gestor do contrato.
- 10.2.3 Juntamente com a primeira medição de serviços, a Contratada deverá apresentar comprovação de matrícula da obra junto à Previdência Social, conforme o caso.
- 10.2.4 A Contratada também apresentará, a cada medição, os documentos comprobatórios da procedência legal dos produtos e subprodutos florestais utilizados naquela etapa da execução contratual, quando for o caso.

10.3 A fiscalização contratual elaborará, no prazo de até 03 (três) dias, contados da apresentação da medição pela Contratada, em consonância com as suas atribuições, relatório circunstanciado contendo o registro, a análise e a conclusão acerca das ocorrências na execução do contrato e demais documentos que julgarem necessários, devendo encaminhá-lo ao gestor do contrato para manifestação conclusiva sobre o atesto da execução da etapa.

10.4 O gestor do contrato terá o prazo de até 03 (três) dias, contados a partir da data do relatório circunstanciado da fiscalização, para realizar a análise dos relatórios e de toda a



MUNICÍPIO DE GUAÍRA

Paço Municipal “Messias Cândido Faleiros”

CNPJ: 48.344.014.0001/59 Fone: (17) 3332-5100

Av. Gabriel Garcia Leal nº 676 - CEP - 14.790-000

Guairá - Estado de São Paulo

www.guaira.sp.gov.br compras@guaira.sp.gov.br

documentação apresentada pela fiscalização técnica e administrativa e, caso haja irregularidades que impeçam a liquidação e o pagamento da despesa, indicar as cláusulas contratuais pertinentes, solicitando à contratada, por escrito, as respectivas correções.

10.5 Aprovados os serviços, o gestor do contrato emitirá termo circunstanciado para efeito de atesto da etapa do cronograma físico-financeiro, comunicando a contratada para que emita a Nota Fiscal/Fatura no valor da medição definitiva aprovada, acompanhada da planilha de medição de serviços e de memória de cálculo detalhada.

10.6 A aprovação da medição prévia apresentada pela Contratada não a exime de qualquer das responsabilidades contratuais, nem implica aceitação definitiva dos serviços executados.

10.7 Será considerada data do pagamento o dia em que constar como emitida a ordem bancária para pagamento.

10.7.1 A Contratada regularmente optante pelo Simples Nacional não sofrerá a retenção tributária quanto aos impostos e contribuições abrangidos por aquele regime. No entanto, o pagamento ficará condicionado à apresentação de comprovação, por meio de documento oficial, de que faz jus ao tratamento tributário favorecido previsto na referida Lei Complementar.

10.7.2 Quanto ao Imposto sobre Serviços de Qualquer Natureza (ISSQN), será observado o disposto na Lei Complementar nº 116, de 2003, e legislação municipal aplicável.

10.8 Nos casos de eventuais atrasos de pagamento, desde que a Contratada não tenha concorrido, de alguma forma, para tanto, fica convencionado que a taxa de compensação financeira devida pela Contratante, entre a data do vencimento e o efetivo adimplemento da parcela, é calculada mediante a aplicação da seguinte fórmula:

$EM = I \times N \times VP$, sendo:

EM = Encargos moratórios;

N = Número de dias entre a data prevista para o pagamento e a do efetivo pagamento;

VP = Valor da parcela a ser paga.

I = Índice de compensação financeira = 0,00016438, assim apurado:

$I = (TX)$	$I = \frac{(6/100)}{365}$	$I = 0,00016438$
		$TX = \text{Percentual da taxa anual} = 6\%$

11 - CLÁUSULA DÉCIMA PRIMEIRA - DO RECEBIMENTO DO OBJETO

11.1 - Quando as obras e/ou serviços contratados forem concluídos, caberá à licitante vencedora apresentar comunicação escrita informando o fato à fiscalização da Prefeitura Municipal, a qual competirá, no prazo de até 15 (quinze) dias, a verificação dos serviços executados, para fins de recebimento provisório.



11.1.1 - O recebimento provisório também ficará sujeito, quando cabível, à conclusão de todos os testes de campo e à entrega dos Manuais e Instruções exigíveis.

11.2 - A licitante vencedora realizará inspeção minuciosa de todos os serviços e obras executadas, por meio de profissionais técnicos competentes, acompanhados dos profissionais encarregados pela obra, com a finalidade de verificar a adequação dos serviços e constatar e relacionar os arremates, retoques e revisões finais que se fizerem necessários.

11.2.1 - Após tal inspeção, será lavrado Termo de Recebimento Provisório, em 02 (duas) vias de igual teor e forma, ambas assinadas pela fiscalização, relatando as eventuais pendências verificadas.

11.2.2 - A licitante vencedora fica obrigada a reparar, corrigir, remover, reconstruir ou substituir, às suas expensas, no todo ou em parte, o objeto em que se verificarem vícios, defeitos ou incorreções resultantes da execução ou materiais empregados, cabendo à fiscalização não atestar a última e/ou única medição de serviços até que sejam sanadas todas as eventuais pendências que possam vir a ser apontadas no Termo de Recebimento Provisório.

11.3 - O Termo de Recebimento Definitivo das obras e/ou serviços contratados será lavrado em até 90 (noventa) dias após a lavratura do Termo de Recebimento Provisório, por servidor ou comissão designada pela autoridade competente, desde que tenham sido devidamente atendidas todas as exigências da fiscalização quanto às pendências observadas, e somente depois de solucionadas todas as reclamações porventura feitas quanto à falta de pagamento a operárias ou fornecedores de materiais e prestadores de serviços empregados na execução do contrato.

11.3.1 - Na hipótese de a verificação a que se refere este subitem não ser procedida tempestivamente, reputar-se-á como realizada, consumando-se o recebimento definitivo no dia do esgotamento do prazo, desde que o fato seja comunicado a Prefeitura Municipal nos 15 (quinze) dias anteriores à exaustão do prazo.

11.3.2 - recebimento definitivo do objeto licitado não exige a licitante vencedora, em qualquer época, das garantias concedidas e das responsabilidades assumidas em contrato e por força das disposições legais em vigor (Lei nº 10.406/2002).

12 - CLÁUSULA DÉCIMA SEGUNDA - DOS PREÇOS

12.1 - **Os preços são fixos e irrevogáveis no prazo de um ano contado da data limite para a apresentação das propostas**, admitida a revisão no caso de desequilíbrio da equação econômica financeira inicial do contrato, desde que tal se dê em razão de fato notório e superveniente.

12.1.1 - A revisão a que se trata o parágrafo anterior, só poderá ser efetuada na hipótese de ocorrer comprovadamente, desequilíbrio econômico financeiro que possa comprometer a relação contratual, sempre com o parecer circunstanciado da Assessoria Técnica, mediante solicitação do licitante.

12.2 - O pedido de revisão deverá estar acompanhado de documentos que comprovem a variação de preços do mercado (atual e a da época da proposta).

12.3 - **Dentro do prazo de vigência do contrato e mediante solicitação da contratada, os preços contratados poderão sofrer reajuste após o interregno de um ano, aplicando-se o índice IPC-A exclusivamente para as obrigações iniciadas e concluídas após a ocorrência da anualidade.**

13 - CLÁUSULA DÉCIMA TERCEIRA - DA DOTAÇÃO ORÇAMENTÁRIA

13.1. - Os recursos financeiros para execução do objeto desta licitação serão provenientes, consignados no orçamento vigente, na seguinte dotação orçamentária:

Gestão/Unidade: 010901 DEPTO. DE DESENVOLVIMENTO ECONÔMICO E TURISMO

Fontes: 0 01 00 - TESOURO



MUNICÍPIO DE GUAÍRA
Paço Municipal “Messias Cândido Faleiros”
CNPJ: 48.344.014.0001/59 Fone: (17) 3332-5100
Av. Gabriel Garcia Leal nº 676 - CEP - 14.790-000
Guaiá - Estado de São Paulo
www.guaira.sp.gov.br compras@guaira.sp.gov.br

Programa de Trabalho: 110 000
Elemento Econômico: 4.4.90.51.00
Funcional: 23.695.0040.1007.0000

Gestão/Unidade: 010901 DEPTO. DE DESENVOLVIMENTO ECONÔMICO E TURISMO

Fontes: 0 01 00 - TESOURO
Programa de Trabalho: 110 000
Elemento Econômico: 4.4.90.51.00
Funcional: 23.695.0040.1007.0000

14 - CLÁUSULA DÉCIMA QUARTA – DA GESTÃO E FISCALIZAÇÃO

14.1 - A execução dos serviços ora contratados será objeto de acompanhamento e controle como gestor do contrato, por representante da CONTRATANTE, o **Sr. Paulo Lúcio Brinck Peres – Chefe do Depto. de Obras e Manutenção de Próprios Públicos,** e fiscal de obra a Sra. **Paula Aparecida Marques Venâncio – Assessora de Gestão de Infraestrutura e Obras**, para este fim especialmente designados, com as atribuições específicas determinadas no Art. 67 da Lei nº 8.666, de 1993, conforme detalhado no Memorial Descritivo.

14.1.1 - O representante da CONTRATANTE deverá ser profissional habilitado e com a experiência técnica necessária para o acompanhamento e controle da execução da obra.

14.2 - O acompanhamento, o controle, a fiscalização e avaliação de que trata este item não excluem a responsabilidade da CONTRATADA e nem confere à CONTRATANTE responsabilidade solidária, inclusive perante terceiros, por quaisquer irregularidades ou danos na execução dos serviços contratados.

14.3 - A CONTRATANTE se reserva o direito de rejeitar, no todo ou em parte, os serviços ora contratados, prestados em desacordo com o presente Edital e seus Anexos e com o contrato.

14.4 - As determinações e as solicitações formuladas pelo representante da CONTRATANTE encarregado da fiscalização do contrato deverão ser prontamente atendidas pela CONTRATADA, ou, nesta impossibilidade, justificadas por escrito.

15 - CLÁUSULA DÉCIMA QUINTA - DAS ALTERAÇÕES DO CONTRATO

15.1 - Nos termos do Art. 65, §1º, da Lei nº 8.666, de 1993, a Contratada ficará obrigada a aceitar, nas mesmas condições contratuais, os acréscimos ou supressões que se fizerem necessários, até o limite de 25% (vinte e cinco por cento) do valor inicial atualizado do contrato, e no caso particular de reforma de edifício ou de equipamentos, até o limite de 50% (cinquenta por cento) para os seus acréscimos.

15.2 - O conjunto de acréscimos e o conjunto de supressões serão calculados sobre o valor original do contrato, aplicando-se a cada um desses conjuntos, individualmente e sem nenhum tipo de compensação entre eles, os limites de alteração acima estabelecidos.

15.3 - Uma vez formalizada a alteração contratual, não se aplicam, para efeito de execução, medição, monitoramento, fiscalização e auditoria, os custos unitários da planilha de formação do preço do edital.

16 - CLÁUSULA DÉCIMA SEXTA - DAS INFRAÇÕES E DAS SANÇÕES ADMINISTRATIVAS

16.1 - O atraso injustificado na execução do contrato sujeitará a licitante vencedora, após regular processo administrativo, à penalidade de:

A) Multa moratória de até 0,2% (dois décimos percentuais) por dia de atraso injustificado sobre o valor da contratação, até o limite de 30 (trinta) dias.



MUNICÍPIO DE GUAÍRA

Paço Municipal “Messias Cândido Faleiros”

CNPJ: 48.344.014.0001/59 Fone: (17) 3332-5100

Av. Gabriel Garcia Leal nº 676 - CEP - 14.790-000

Guaíra - Estado de São Paulo

www.guaira.sp.gov.br compras@guaira.sp.gov.br

16.1.1 - A aplicação da multa moratória não impede que a Prefeitura Municipal rescinda unilateralmente o Contrato e aplique as outras sanções cabíveis.

16.2 - A inexecução total ou parcial do contrato, ou o descumprimento de qualquer dos deveres elencados no Edital e no contrato, sujeitará a licitante vencedora, garantida a prévia defesa, sem prejuízo da responsabilidade civil e criminal, às penalidades de:

A) Advertência por faltas leves, assim entendidas como aquelas que não acarretarem prejuízos significativos ao objeto da contratação;

B) Multa compensatória de até 10% (dez por cento) sobre o valor total da contratação;

C) Suspensão de licitar e impedimento de contratar com o Município de Guaíra/SP pelo prazo de até 02 (dois) anos;

D) Declaração de inidoneidade para licitar ou contratar com a Administração Pública enquanto perdurarem os motivos determinantes da punição ou até que seja promovida a reabilitação perante a própria autoridade que aplicou a penalidade, que será concedida sempre que a licitante vencedora ressarcir a Administração pelos prejuízos resultantes e depois de decorrido o prazo da penalidade de suspensão do subitem anterior.

16.2.1 - A recusa injustificada da Adjudicatária em assinar o Contrato, após devidamente convocada, dentro do prazo estabelecido pelo Município de Guaíra/SP, equivale à inexecução total do contrato, sujeitando-a às penalidades acima estabelecidas.

16.2.2 - A aplicação de qualquer penalidade não exclui a aplicação da multa.

16.3 - Também ficam sujeitas às penalidades de suspensão de licitar e impedimento de contratar e de declaração de inidoneidade, previstas no subitem anterior, as empresas ou profissionais que, em razão do contrato decorrente desta licitação:

16.3.1 - Tenham sofrido condenações definitivas por praticarem, por meio dolosos, fraude fiscal no recolhimento de tributos;

16.3.2 - Tenham praticado atos ilícitos visando a frustrar os objetivos da licitação;

16.3.3 - Demonstrem não possuir idoneidade para contratar com a Administração em virtude de atos ilícitos praticados.

16.4 - A aplicação de qualquer das penalidades previstas realizar-se-á em processo administrativo que assegurará o contraditório e a ampla defesa observando-se o procedimento previsto na Lei de Licitações nº 8.666, de 1993, e subsidiariamente na Lei nº 9.784, de 1999.

16.5 - A autoridade competente, na aplicação das sanções, levará em consideração a gravidade da conduta do infrator, o caráter educativo da pena, bem como o dano causado a Prefeitura Municipal, observado o princípio da proporcionalidade.

16.6 - As multas devidas e/ou prejuízos causados a Prefeitura Municipal serão deduzidos dos valores a serem pagos, ou deduzidos da garantia, ou ainda, quando for o caso, serão inscritos na Dívida Ativa e cobrados judicialmente.

16.6.1 - Caso a Prefeitura Municipal determine, a multa deverá ser recolhida no prazo máximo de 10 (dez) dias, a contar da data do recebimento da comunicação enviada pela autoridade competente.

16.7 - As sanções aqui previstas são independentes entre si, podendo ser aplicadas isoladas ou, no caso das multas, cumulativamente, sem prejuízo de outras medidas cabíveis.

17 - CLÁUSULA DÉCIMA SÉTIMA - MEDIDAS ACAUTELADORAS

17.1 - A CONTRATANTE poderá motivadamente adotar providências acauteladoras, inclusive retendo o pagamento, como forma de prevenir a ocorrência de dano de difícil ou impossível reparação.

18 - CLÁUSULA DÉCIMA OITAVA - DA RESCISÃO CONTRATUAL

18.1 - São motivos para a rescisão do presente Contrato, nos termos do Art. 78 da Lei nº 8.666, de 1993:

I - O não cumprimento de cláusulas contratuais, especificações, projetos ou prazos;



MUNICÍPIO DE GUAÍRA

Paço Municipal “Messias Cândido Faleiros”

CNPJ: 48.344.014.0001/59 Fone: (17) 3332-5100

Av. Gabriel Garcia Leal nº 676 - CEP - 14.790-000

Guaíra - Estado de São Paulo

www.guaira.sp.gov.br compras@guaira.sp.gov.br

- II - O cumprimento irregular de cláusulas contratuais, especificações, projetos e prazos;
 - III - A lentidão do seu cumprimento, levando a CONTRATANTE a comprovar a impossibilidade da conclusão do serviço, nos prazos estipulados;
 - IV - O atraso injustificado no início do serviço;
 - V - A paralisação do serviço, sem justa causa e prévia comunicação à CONTRATANTE;
 - VI - A subcontratação total ou parcial do seu objeto, a associação da CONTRATADA com outrem, a cessão ou transferência, total ou parcial, bem como a fusão, cisão ou incorporação, não admitidas no Contrato;
 - VII - O desatendimento às determinações regulares da autoridade designada para acompanhar e fiscalizar a sua execução, assim como as de seus superiores;
 - VIII - O cometimento reiterado de faltas na sua execução, anotadas na forma do §1º do Art. 67 da Lei de Licitações nº 8.666, de 1993;
 - IX - A decretação de falência, ou a instauração de insolvência civil;
 - X - A dissolução da sociedade, ou falecimento da CONTRATADA;
 - XI - A alteração social ou a modificação da finalidade ou da estrutura da CONTRATADA, que prejudique a execução do Contrato;
 - XII - Razões de interesse público, de alta relevância e amplo conhecimento, justificado e determinado pela máxima autoridade da esfera administrativa a que está subordinada a CONTRATANTE e exaradas no processo administrativo a que se refere o Contrato;
 - XIII - A supressão, por parte da CONTRATANTE, de serviços, acarretando modificação do valor inicial do Contrato além do limite permitido no §1º do Art. 65 da Lei de Licitações nº 8.666, de 1993;
 - XIV - A suspensão de sua execução, por ordem escrita da CONTRATANTE, por prazo superior a 120 (cento e vinte) dias, salvo em caso de calamidade pública, grave perturbação da ordem interna, guerra, ou ainda por repetidas suspensões que totalizem o mesmo prazo, independentemente do pagamento obrigatório de indenização pelas sucessivas e contratualmente previstas desmobilizações, mobilizações e outras previstas, assegurada à CONTRATADA, nesses casos, o direito de optar pela suspensão do cumprimento das obrigações assumidas, até que seja normalizada a situação;
 - XV - O atraso superior a 90 (noventa) dias dos pagamentos devidos pela CONTRATANTE, decorrentes de serviços, fornecimento, ou parcelas destes, já recebidos ou executados, salvo em caso de calamidade pública, grave perturbação da ordem interna ou guerra, assegurada à CONTRATADA o direito de optar pela suspensão de cumprimento de suas obrigações, até que seja normalizada a situação;
 - XVI - A não liberação, por parte da CONTRATANTE, do objeto para execução do serviço, nos prazos contratuais;
 - XVII - A ocorrência de caso fortuito ou de força maior, regularmente comprovada, impeditiva da execução do Contrato;
 - XVIII - O descumprimento do disposto no inciso V do Art. 27 da Lei de Licitações nº 8.666, de 1993, sem prejuízo das sanções penais cabíveis.
- 18.2 - Os casos da rescisão contratual serão formalmente motivados nos autos, assegurado o contraditório e a ampla defesa.
- 18.3 - A rescisão deste Contrato poderá ser:
- 18.3.1 - Determinada por ato unilateral e escrito da CONTRATANTE, nos casos enumerados nos incisos I a XII, XVII, XVIII E XIX desta cláusula;
 - 18.3.2 - Amigável, por acordo entre as partes, reduzida a termo no processo, desde que haja conveniência para a CONTRATANTE;
 - 18.3.3 - Judicial, nos termos da legislação.
- 18.4 - A rescisão administrativa ou amigável deverá ser precedida de autorização escrita e fundamentada da autoridade competente.
- 18.5 - Quando a rescisão ocorrer com base nos incisos XIII a XVI desta cláusula, sem que haja culpa da CONTRATADA, será esta ressarcida dos prejuízos regularmente comprovados que houver sofrido, tendo ainda direito a:
- 18.5.1 - Devolução da garantia;
 - 18.5.2 - Pagamentos devidos pela execução do Contrato até a data da rescisão.
- 18.6 - A rescisão por descumprimento das cláusulas contratuais acarretará a execução da garantia contratual, para ressarcimento da CONTRATANTE, e dos valores das multas e indenizações a ela devidos, bem como



MUNICÍPIO DE GUAÍRA
Paço Municipal “Messias Cândido Faleiros”
CNPJ: 48.344.014.0001/59 Fone: (17) 3332-5100
Av. Gabriel Garcia Leal nº 676 - CEP - 14.790-000
Guaíra - Estado de São Paulo
www.guaيرا.sp.gov.br compras@guaيرا.sp.gov.br

a retenção dos créditos decorrentes do Contrato, até o limite dos prejuízos causados à CONTRATANTE, além das sanções previstas neste instrumento.

18.7 - O termo de rescisão deverá indicar, conforme o caso:

18.7.1 - Balanço dos eventos contratuais já cumpridos ou parcialmente cumpridos;

18.7.2 - Relação dos pagamentos já efetuados e ainda devidos;

18.7.3 - Indenizações e multas.

19 - DÉCIMA NONA - DOS CASOS OMISSOS

19.1 - Os casos omissos ou situações não explicitadas nas cláusulas deste Contrato serão decididos pela CONTRATANTE, segundo as disposições contidas na Lei 8.666/93 e suas alterações, Lei Complementar nº 123/2006, bem como nos demais regulamentos e normas administrativas, que fazem parte integrante deste Contrato, independentemente de suas transcrições.

20 - CLÁUSULA VIGÉSIMA - DA PUBLICAÇÃO

20.1 - Incumbirá à CONTRATANTE providenciar a publicação do extrato deste Contrato na Imprensa Oficial, até o 5º (quinto) dia útil do mês seguinte ao de sua assinatura, para ocorrer no prazo de 20 (vinte) dias daquela data.

21 - CLÁUSULA VIGÉSIMA PRIMEIRA - DO FORO

21.1 - Fica eleito o foro da Comarca de Guaíra/SP com exclusão de qualquer outro, por mais privilegiado que seja para dirimir quaisquer questões oriundas do presente Contrato.

E assim, por estarem de acordo, ajustados e contratados, após lido e achado conforme, as partes a seguir firmam o presente Contrato em 02 (duas) vias, de igual teor.

Guaíra/SP, **XXXX** de **XXXX** de 2023.

Antônio Manoel da Silva Júnior
Município de Guaíra

Pela Contratada

Nome:

RG nº:

CPF nº:



MUNICÍPIO DE GUAÍRA
Paço Municipal “Messias Cândido Faleiros”
CNPJ: 48.344.014.0001/59 Fone: (17) 3332-5100
Av. Gabriel Garcia Leal nº 676 - CEP - 14.790-000
Guairá - Estado de São Paulo
www.guaira.sp.gov.br compras@guaira.sp.gov.br

TOMADA DE PREÇOS Nº 05/2023
EDITAL Nº 23/2023 PROCESSO Nº 54/2023
ANEXO III - PLANILHA DE CUSTOS E FORMAÇÃO DE PREÇOS



PLANILHA ORÇAMENTÁRIA

OBRA: CONSTRUÇÃO DO VIVEIRO DE IMERSÃO DE AVES
PROPRIETÁRIO: MUNICÍPIO DE GUAÍRA
ENDEREÇO: RUA 10, Nº. 80 - CENTRO - GUAÍRA/SP

RESP. TÉCNICO: SAID ABOU HAMMINE FILHO
Nº CREA: 5063011697
A.R.T. Nº: 28027230221538519

REFERÊNCIA 1: CDHU 188
cl/ desoneração
BDI 1: 25,00%

ITEM	FONTE	CÓDIGO	DESCRIÇÃO DO SERVIÇO	UNID.	QUANT.	VALOR UNITÁRIO	VALOR UNIT. C/ BDI	VALOR TOTAL	%	ABC
SERVIÇOS PRELIMINARES								R\$ 14.190,56	2,01%	
1										
1.1	CDHU/CPOS	02.08.020	Placa de identificação para obra	M2	6,00	R\$ 882,37	R\$ 1.102,99	R\$ 6.617,94	0,94%	C
1.2	CDHU/CPOS	03.01.020	Demolição manual de concreto simples	M3	3,02	R\$ 185,57	R\$ 231,97	R\$ 700,55	0,10%	C
1.3	CDHU/CPOS	02.09.030	Limpeza manual do terreno, inclusive troncos até 5 cm de diâmetro, com caminhão à disposição dentro da obra, até o raio de 1 km	M2	500,88	R\$ 6,91	R\$ 8,64	R\$ 4.327,60	0,61%	C
1.4	CDHU/CPOS	54.01.010	Regularização e compactação mecanizada de superfície, sem controle do proctor normal	M2	500,88	R\$ 4,06	R\$ 5,08	R\$ 2.544,47	0,36%	C
CIVIL								R\$ 682.098,91	96,83%	
2										
2.1	CDHU/CPOS	06.02.020	Escavação manual em solo de 1ª e 2ª categoria em vala ou cava até 1,5 m	M3	62,50	R\$ 50,61	R\$ 63,26	R\$ 3.953,75	0,56%	C
2.2	CDHU/CPOS	11.18.040	Lastro de pedra britada	M3	38,35	R\$ 167,47	R\$ 209,34	R\$ 8.028,19	1,14%	C
2.3	CDHU/CPOS	11.01.130	Concreto usinado, fck = 25 MPa	M3	61,99	R\$ 456,42	R\$ 570,54	R\$ 35.367,77	5,02%	B
2.4	CDHU/CPOS	12.01.021	Broca em concreto armado diâmetro de 20 cm - completa	M	100,00	R\$ 57,42	R\$ 71,78	R\$ 7.178,00	1,02%	B
2.5	CDHU/CPOS	11.16.020	Lançamento, espalhamento e adensamento de concreto ou massa em lastro e/ou enchimento	M3	61,99	R\$ 71,14	R\$ 88,93	R\$ 5.512,77	0,78%	C
2.6	CDHU/CPOS	11.16.220	Nivelamento de piso em concreto com acabadora de superfície	M2	191,76	R\$ 15,17	R\$ 18,96	R\$ 3.635,77	0,52%	C
2.7	CDHU/CPOS	10.02.020	Armadura em tela soldada de aço	KG	596,37	R\$ 14,47	R\$ 18,09	R\$ 10.788,40	1,53%	C
2.8	CDHU/CPOS	10.01.040	Armadura em barra de aço CA-50 (A ou B) fyk = 500 MPa	KG	1628,96	R\$ 11,12	R\$ 13,90	R\$ 22.642,53	3,21%	B
2.9	CDHU/CPOS	15.20.020	Fornecimento de peças diversas para estrutura em madeira	M3	4,81	R\$ 4.631,66	R\$ 5.789,71	R\$ 27.848,51	3,95%	B
2.10	CDHU/CPOS	14.10.121	Alvenaria de bloco de concreto de vedação de 19 x 19 x 39 cm - classe C	M2	95,49	R\$ 92,95	R\$ 116,19	R\$ 11.094,98	1,58%	C
2.11	CDHU/CPOS	13.01.130	Laje pré-fabricada mista vigota treliçada/lajota cerâmica - LT 12 (8+4) e capa com concreto de 25 MPa	M2	13,90	R\$ 161,20	R\$ 201,50	R\$ 2.800,85	0,40%	C
2.12	CDHU/CPOS	32.17.010	Impermeabilização em argamassa impermeável com aditivo hidrófugo	M3	2,79	R\$ 780,45	R\$ 975,58	R\$ 2.718,75	0,39%	C
2.13	CDHU/CPOS	17.02.020	Chapisco	M2	224,04	R\$ 6,32	R\$ 7,90	R\$ 1.769,92	0,25%	C
2.14	CDHU/CPOS	17.02.140	Emboço desempenado com espuma de poliéster	M2	224,04	R\$ 24,51	R\$ 30,64	R\$ 6.864,59	0,97%	C
2.15	CDHU/CPOS	17.02.220	Reboco	M2	224,04	R\$ 11,39	R\$ 14,24	R\$ 3.190,33	0,45%	C
2.16	CDHU/CPOS	33.10.030	Tinta acrílica antimoho em massa, inclusive preparo	M2	224,04	R\$ 28,51	R\$ 35,64	R\$ 7.984,79	1,13%	C
2.17	CDHU/CPOS	33.11.050	Esmalte à base água em superfície metálica, inclusive preparo	M2	285,20	R\$ 41,90	R\$ 52,38	R\$ 14.938,83	2,12%	C
2.18	CDHU/CPOS	33.06.020	Acrílico para quadras e pisos cimentados	M2	191,76	R\$ 21,99	R\$ 27,49	R\$ 5.271,48	0,75%	C
2.19	CDHU/CPOS	15.03.030	Fornecimento e montagem de estrutura em aço ASTM-A36, sem pintura	KG	10.427,61	R\$ 24,01	R\$ 30,01	R\$ 312.932,65	44,42%	A
2.20	CDHU/CPOS	15.03.090	Montagem de estrutura metálica em aço, sem pintura	KG	10.427,61	R\$ 4,83	R\$ 6,04	R\$ 62.982,78	8,94%	A
2.21	CDHU/CPOS	29.03.020	Cabo em aço galvanizado com alma de aço, diâmetro de 5/16" (7,94 mm)	M	200,00	R\$ 25,07	R\$ 31,34	R\$ 6.268,00	0,89%	C
2.22	CDHU/CPOS	34.20.080	Tela de aço galvanizado fio nº 10 BWG, malha de 2', tipo alambrado de segurança	M2	828,58	R\$ 84,80	R\$ 106,00	R\$ 87.828,95	12,47%	A
2.23	CDHU/CPOS	24.07.040	Porta de abrir em chapa de aço galvanizado, com requadro em tela ondulada malha 2' e fio 12	M2	10,08	R\$ 1.103,67	R\$ 1.379,62	R\$ 13.906,57	1,97%	C
2.24	CDHU/CPOS	43.11.390	Conjunto motor-bomba submersível vertical para águas residuais, Q= 8 a 45 m³/h, Hman= 10,5 a 3,5 mca, potência 1,5 cv	UN	2,00	R\$ 4.509,25	R\$ 5.636,69	R\$ 11.273,38	1,60%	C
2.25	CDHU/CPOS	48.02.400	Reservatório em polietileno com tampa de rosca - capacidade de 1.000 litros	UN	3,00	R\$ 980,41	R\$ 1.225,54	R\$ 3.676,62	0,52%	C
2.26	CDHU/CPOS	46.01.030	Tubo de PVC rígido soldável marrom, DN= 32 mm, (1'), inclusive conexões	M	35,00	R\$ 37,48	R\$ 46,85	R\$ 1.639,75	0,23%	C



MUNICÍPIO DE GUAÍRA
Paço Municipal “Messias Cândido Faleiros”
CNPJ: 48.344.014.0001/59 Fone: (17) 3332-5100
Av. Gabriel Garcia Leal nº 676 - CEP - 14.790-000
Guairá - Estado de São Paulo
www.guaira.sp.gov.br compras@guaira.sp.gov.br

3		SERVIÇOS COMPLEMENTARES				R\$ 8.128,69		1,15%		
3.1	CDHU/CPOS	34.02.100	Plantio de grama esmeralda em placas (jardins e canteiros)	M2	42,04	R\$ 14,00	R\$ 17,50	R\$ 735,70	0,10%	C
3.2	CDHU/CPOS	55.01.020	Limpeza final da obra	M2	500,88	R\$ 11,81	R\$ 14,76	R\$ 7.392,99	1,05%	C
CUSTO TOTAL DA OBRA:							R\$ 704.418,16	100%		

GUÁIRA/SP, 14 DE FEVEREIRO DE 2023



RESP. TÉCNICO:
SAID ABOU HAMMINE FILHO
5063011697
28027230221538519

PROPRIETÁRIO:
MUNICÍPIO DE GUAÍRA
48.344.014/0001-59
ANTONIO MANOEL DA SILVA JUNIOR - PREFEITO



MUNICÍPIO DE GUAÍRA
Paço Municipal “Messias Cândido Faleiros”
CNPJ: 48.344.014.0001/59 Fone: (17) 3332-5100
Av. Gabriel Garcia Leal nº 676 - CEP - 14.790-000
Guairá - Estado de São Paulo
www.guaira.sp.gov.br compras@guaira.sp.gov.br

TOMADA DE PREÇOS Nº 05/2023
EDITAL Nº 23/2023 PROCESSO Nº 54/2023
ANEXO IV - QUADRO DE COMPOSIÇÃO DE BDI



COMPOSIÇÃO DO BDI

OBRA: CONSTRUÇÃO DO VIVEIRO DE IMERSÃO DE AVES
PROPRIETÁRIO: MUNICÍPIO DE GUAÍRA
ENDEREÇO: RUA 10, Nº. 80 - CENTRO - GUAÍRA/SP

TIPO DE OBRA: CONSTRUÇÃO DE EDIFÍCIOS

SIGLA	ITEM	ADOTADO	1º QUARTIL	MÉDIO	3º QUARTIL
AC	ADMINISTRAÇÃO CENTRAL	3,00%	3,00%	4,00%	5,50%
DF	DESPESAS FINANCEIRAS	0,59%	0,59%	1,23%	1,39%
R	RISCOS	0,97%	0,97%	1,27%	1,27%
S+G	SEGURO + GARANTIA	0,80%	0,80%	0,80%	1,00%
L	LUCRO	6,81%	6,16%	7,40%	8,96%
T	TRIBUTOS	5,45%			
	COFINS	3,00%		VARIÁVEL	
	PIS	0,65%			
	ISS	1,80%		3% SOBRE 60% DO PREÇO FINAL	
	CPRB (0% ou 4,5%, Lei 13.161/2015)	4,50%	0,00%	4,50%	4,50%
	BDI PADRÃO	19,05%	20,34%	22,12%	25,00%
	BDI DESONERADO (a ser aplicado na planilha)	25,00%			

Fórmula de cálculo do BDI com base no acordo nº 2622/2013 - TCU:

$$\text{BDI} = \frac{(1+(AC+R+S+G))^{*}(1+DF)^{*}(1+L)}{(1-T)} - 1$$

GUAÍRA/SP, 14 DE FEVEREIRO DE 2023

RESP. TÉCNICO:
SAID ABOU HAMMINE FILHO
5063011697
28027230221538519

PROPRIETÁRIO:
MUNICÍPIO DE GUAÍRA
48.344.014/0001-59
ANTONIO MANOEL DA SILVA JUNIOR - PREFEITO



MUNICÍPIO DE GUAÍRA
Paço Municipal “Messias Cândido Faleiros”
CNPJ: 48.344.014.0001/59 Fone: (17) 3332-5100
Av. Gabriel Garcia Leal nº 676 - CEP - 14.790-000
Guairá - Estado de São Paulo
www.guaira.sp.gov.br compras@guaira.sp.gov.br

TOMADA DE PREÇOS Nº 05/2023
EDITAL Nº 23/2023 PROCESSO Nº 54/2023
ANEXO V - CRONOGRAMA FÍSIO-FINANCEIRO



CRONOGRAMA FÍSICO-FINANCEIRO

OBRA: CONSTRUÇÃO DO VIVEIRO DE IMERSÃO DE AVES
PROPRIETÁRIO: MUNICÍPIO DE GUAÍRA
ENDEREÇO: RUA 10, Nº. 80 - CENTRO - GUAÍRA/SP

RESP. TÉCNICO: SAID ABOU HAMMINE FILHO
Nº CREA: 5063011697
A.R.T. Nº: 28027230221538519

PRAZO: 90 DIAS
DATA: fev/23

ITEM	DESCRIÇÃO DO SERVIÇO	VALOR	%	MÊS 01		MÊS 02		MÊS 03		MÊS 04		MÊS 05	
				SIMPLES	ACUMUL.	SIMPLES	ACUMUL.	SIMPLES	ACUMUL.	SIMPLES	ACUMUL.	SIMPLES	ACUMUL.
1	SERVIÇOS PRELIMINARES	R\$ 14.190,56	2,01%	50%	50%	50%	100%	0%	100%		100%		100%
2	CIVIL	R\$ 682.098,91	98,83%	100%	100%	0%	100%	0%	100%		100%		100%
3	SERVIÇOS COMPLEMENTARES	R\$ 8.128,89	1,15%	0%	0%	40%	40%	60%	100%		100%		100%
VALOR TOTAL (R\$)		R\$ 704.418,16		689.194,19	689.194,19	10.340,78	699.540,95	4.877,21	704.418,16	0,00	704.418,16	0,00	704.418,16
% TOTAL			100%	97,84%	97,84%	1,47%	99,31%	0,69%	100,00%	0,00%	100,00%	0,00%	100,00%

GUÁIRA/SP, 14 DE FEVEREIRO DE 2023

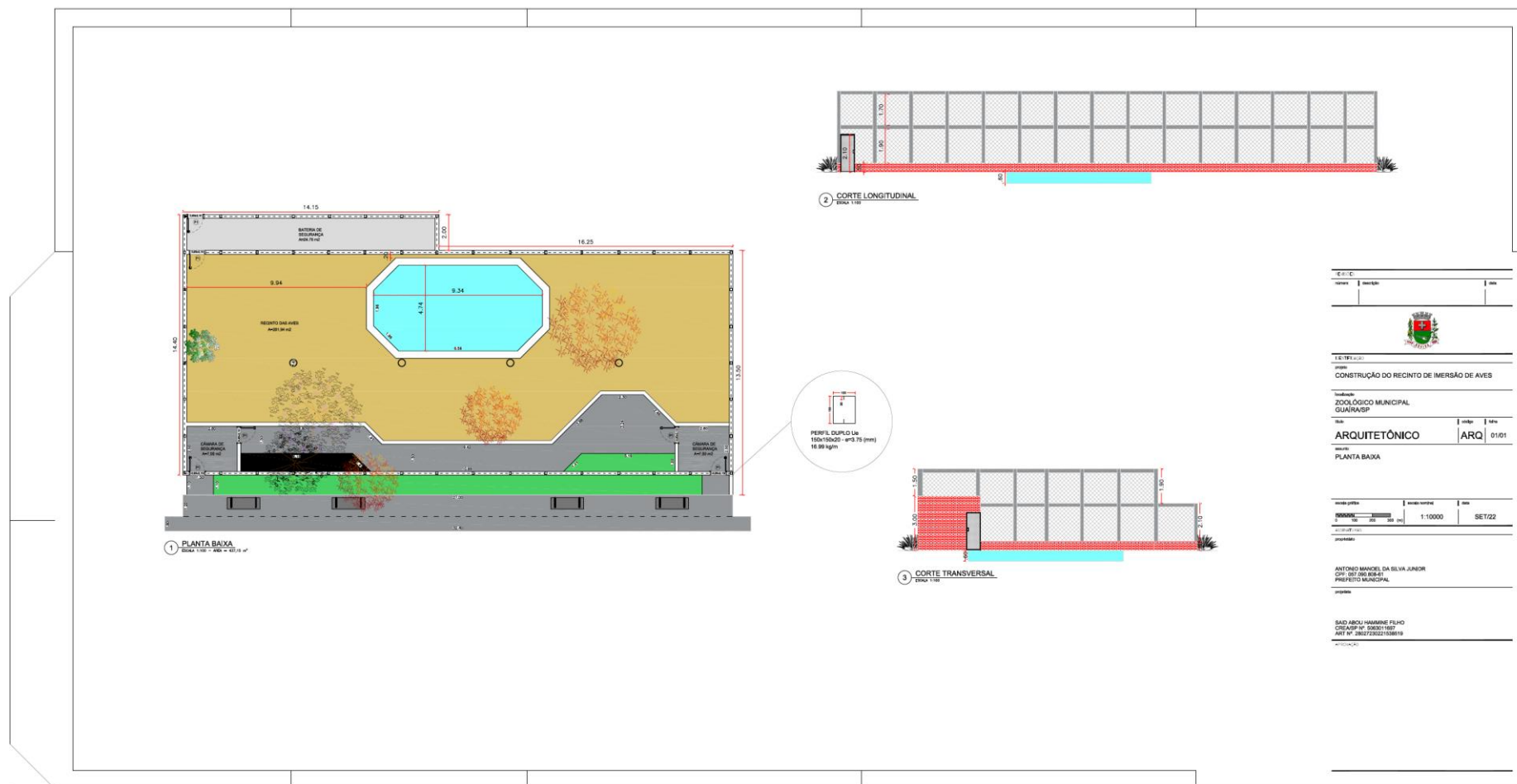
PROPRIETÁRIO:
MUNICÍPIO DE GUAÍRA
48.344.014/0001-59
ANTONIO MANOEL DA SILVA JUNIOR - PREFEITO

RESP. TÉCNICO:
SAID ABOU HAMMINE FILHO
5063011697
28027230221538519



MUNICÍPIO DE GUAÍRA
Paço Municipal “Messias Cândido Faleiros”
CNPJ: 48.344.014.0001/59 Fone: (17) 3332-5100
Av. Gabriel Garcia Leal nº 676 - CEP - 14.790-000
Guairá - Estado de São Paulo
www.guaira.sp.gov.br compras@guaira.sp.gov.br

TOMADA DE PREÇOS Nº 05/2023
EDITAL Nº 23/2023 PROCESSO Nº 54/2023
ANEXO VI - PROJETOS EXECUTIVOS





MUNICÍPIO DE GUAÍRA

Paço Municipal “Messias Cândido Faleiros”

CNPJ: 48.344.014.0001/59 Fone: (17) 3332-5100

Av. Gabriel Garcia Leal nº 676 - CEP - 14.790-000

Guairá - Estado de São Paulo

www.guaira.sp.gov.br compras@guaira.sp.gov.br

TOMADA DE PREÇOS Nº 05/2023
EDITAL Nº 23/2023 PROCESSO Nº 54/2023

ANEXO VII

**MODELO DE DECLARAÇÃO DE CUMPRIMENTO AO DISPOSTO NO INCISO
XXXIII DO ART. 7º, DA CONSTITUIÇÃO FEDERAL**

A _____ empresa
devidamente inscrita no C.N.P.J./MF sob Nº _____ via de
seu(u) representante legal Sr.(a) _____,
possuidor da Cédula de Identidade RG Nº _____ e do CPF Nº
_____. Declara, para os fins do disposto no inciso V do Art. 27 da Lei
de Licitações nº 8.666, de 1993, acrescido pela Lei Nº 9.854/1999, que a proponente não emprega
menor de 18 (dezoito) anos em trabalho noturno, perigoso ou insalubre e, ainda, não emprega
menor de 16 (dezesesseis) anos.

Por ser verdade, firma a presente.

LOCAL, **XXXX** DE **XXXX** DE 2023

assinatura(s) do(s) dirigente(s)

NOME: _____

RG nº : _____

CPF nº : _____



MUNICÍPIO DE GUAÍRA

Paço Municipal “Messias Cândido Faleiros”

CNPJ: 48.344.014.0001/59 Fone: (17) 3332-5100

Av. Gabriel Garcia Leal n° 676 - CEP - 14.790-000

Guaíra - Estado de São Paulo

www.guaira.sp.gov.br compras@guaira.sp.gov.br

**TOMADA DE PREÇOS N° 05/2023
EDITAL N° 23/2023 PROCESSO N° 54/2023**

ANEXO VIII

ATESTADO DE VISTORIA

VISTORIA FACULTATIVA

(SERÁ EMITIDO PELA PREFEITURA POR OCASIÃO DA VISTORIA TÉCNICA)
(APRESENTAR NO CREDENCIAMENTO)

O Município de Guaíra/SP DECLARA que a empresa **XXXX**, inscrita no CNPJ n° **XXXX**, Inscrição Estadual n°, situada à **XXXX**, Fone: **XXXX**, e-mail **XXXX** - por intermédio do seu representante legal, o Sr. **XXXX**, portador do RG n° **XXXX** e CPF n° **XXXX**, juntamente com o representante do Município de Guaíra/SP, devidamente designado, o Sr. **XXXX**, portador do RG n° **XXXX** e CPF n° **XXXX**, realizou a vistoria necessária nos locais que serão realizados os serviços.

O representante técnico da empresa licitante DECLARA neste ato que tomou ciência de todas as condições necessárias para a prestação dos serviços descritos no Edital em referência e que todas as suas dúvidas e/ou questionamentos foram totalmente esclarecidos satisfatoriamente estando apto portanto a formular sua proposta.

Em hipótese alguma, o desconhecimento das condições operacionais poderá ser alegado como justificativa para inexecução ou execução irregular do serviço a ser prestado, não se admitindo alegações futuras quanto ao desconhecimento de detalhes dos equipamentos, aplicativos, condições de acesso, condições de execução e serviços afins.

Guaíra/SP, **XXXX** DE **XXXX** DE 2023.

(representante da Prefeitura)

NOME: _____

RG n° : _____

CPF n° : _____

(representante da Empresa)

NOME: _____

RG n° : _____

CPF n°: _____



MUNICÍPIO DE GUAÍRA

Paço Municipal “Messias Cândido Faleiros”

CNPJ: 48.344.014.0001/59 Fone: (17) 3332-5100

Av. Gabriel Garcia Leal nº 676 - CEP - 14.790-000

Guaíra - Estado de São Paulo

www.guaira.sp.gov.br compras@guaira.sp.gov.br

TOMADA DE PREÇOS Nº 05/2023
EDITAL Nº 23/2023 PROCESSO Nº 54/2023

ANEXO IX - MODELO DE PROPOSTA

PROPOSTA DE PREÇOS

(Observação: a proposta deverá ser apresentada em papel timbrado da empresa)

Em apenas uma via, datilografada ou impressa, em um só lado do papel, sem rasuras, borrões, emendas, ressalvas ou omissões e devidamente assinada pelo representante legal da empresa, com indicação do seu subscritor, a indicação do número desta licitação, a razão social, endereço completo e CNPJ do proponente.

- a) Identificação da empresa (Razão Social), endereço, número do CNPJ, Número de telefone e o endereço eletrônico.
- b) Indicação do Número da Licitação e do Processo, especificação do objeto.
- c) Preço total de cada trecho e preço global dos serviços ora licitados, incluindo todos os custos de material, mão de obra, equipamentos necessários aos serviços solicitados, serviços em geral, impostos, etc.
- d) Prazo de execução total dos serviços.
- e) Validade da Proposta (não inferior a 60 (sessenta) dias).
- f) Indicação expressa na proposta dos dados da pessoa que será responsável pela assinatura do contrato originado por esta licitação, caso a empresa seja a vencedora (nome completo, cargo/função exercida na empresa [diretor, sócio, procurador, etc.], número da cédula de identidade - RG e da Inscrição no Cadastro Nacional de Pessoa Física - CPF).
- g) Declaração expressa na proposta de que a empresa, caso tenha optado por não fazer a Visita Técnica do(s) local(is) afeto(s) ao Objeto licitado, está ciente de todas as condições e instalações necessárias para a prestação dos serviços descritos no Edital em referência, estando apto, portanto, a formular sua proposta.
- h) Data.
- i) Identificação e assinatura do responsável pela proposta de preços.
- j) Apresentar Anexo à proposta:
 - 1) Planilhas Orçamentárias, de cada trecho, devidamente assinadas.
 - 2) Cronograma físico-financeiro de cada trecho e forma de pagamento que deverá ser conforme medições mensais dos serviços executados, devidamente assinado.

INSERIR A PLANILHA DE PREÇOS

LOCAL, **XXXX** DE **XXXX** DE 2023.

NOME: _____
RG nº : _____
CPF nº : _____



MUNICÍPIO DE GUAÍRA

Paço Municipal “Messias Cândido Faleiros”

CNPJ: 48.344.014.0001/59 Fone: (17) 3332-5100

Av. Gabriel Garcia Leal n° 676 - CEP - 14.790-000

Guaiá - Estado de São Paulo

www.guaira.sp.gov.br compras@guaira.sp.gov.br

**TOMADA DE PREÇOS Nº 05/2023
EDITAL Nº 23/2023 PROCESSO Nº 54/2023**

ANEXO X

MODELO DE DECLARAÇÃO DE ELABORAÇÃO INDEPENDENTE DE PROPOSTA

(INSERIR DENTRO DO ENVELOPE PROPOSTA)

_____ (*representante do licitante*), portador da Cédula de Identidade RG n° _____ e do CPF n° _____, como representante devidamente constituído de _____ (*identificação do licitante*), inscrita no CNPJ n° _____, doravante denominado Licitante, para fins do disposto no Edital da presente Licitação, declara, sob as penas da lei, em especial o art. 299 do Código Penal Brasileiro, que:

(a) a proposta apresentada para participar da presente Licitação foi elaborada de maneira independente pelo Licitante, e o conteúdo da proposta não foi, no todo ou em parte, direta ou indiretamente, informado, discutido ou recebido de qualquer outro participante potencial ou de fato da presente Licitação, por qualquer meio ou por qualquer pessoa;

(b) a intenção de apresentar a proposta elaborada para participar da presente Licitação não foi informada, discutida ou recebida de qualquer outro participante potencial ou de fato da presente Licitação, por qualquer meio ou por qualquer pessoa;

(c) que não tentou, por qualquer meio ou por qualquer pessoa, influir na decisão de qualquer outro participante potencial ou de fato da presente Licitação quanto a participar ou não da referida licitação;

(d) que o conteúdo da proposta apresentada para participar da presente Licitação não será, no todo ou em parte, direta ou indiretamente, comunicado ou discutido com qualquer outro participante potencial ou de fato da presente Licitação antes da adjudicação do objeto da referida licitação;

(e) que o conteúdo da proposta apresentada para participar da presente Licitação não foi, no todo ou em parte, direta ou indiretamente, informado, discutido ou recebido de qualquer integrante do órgão licitante antes da abertura oficial das propostas; e

(f) que está plenamente ciente do teor e da extensão desta declaração e que detém plenos poderes e informações para firmá-la.

Município de _____, em ____ de _____ de _____

(*assinatura do representante legal do Licitante*)



MUNICÍPIO DE GUAÍRA

Paço Municipal “Messias Cândido Faleiros”

CNPJ: 48.344.014.0001/59 Fone: (17) 3332-5100

Av. Gabriel Garcia Leal nº 676 - CEP - 14.790-000

Guaiá - Estado de São Paulo

www.guaira.sp.gov.br compras@guaira.sp.gov.br

TOMADA DE PREÇOS Nº 05/2023
EDITAL Nº 23/2023 PROCESSO Nº 54/2023

ANEXO XI

Modelo de Declaração de inexistência de fato superveniente impeditivo da habilitação;

Eu _____ (nome completo), portador(a) do RG nº _____ e do CPF nº _____, representante credenciado da firma _____ (denominação da pessoa Jurídica), CNPJ nº _____, DECLARO, sob as penas da lei, que a empresa cumpre plenamente as exigências e os requisitos de habilitação previstos no instrumento convocatório do **Tomada de Preços nº 05/2023**, realizado pelo município Guaiá/SP, inexistindo qualquer fato impeditivo de sua participação neste certame.

_____, **XXXX** de **XXXX** de 2023.

Nome e assinatura da Licitante



MUNICÍPIO DE GUAÍRA

Paço Municipal “Messias Cândido Faleiros”

CNPJ: 48.344.014.0001/59 Fone: (17) 3332-5100

Av. Gabriel Garcia Leal nº 676 - CEP - 14.790-000

Guaiá - Estado de São Paulo

www.guaira.sp.gov.br compras@guaira.sp.gov.br

TOMADA DE PREÇOS Nº 05/2023
EDITAL Nº 23/2023 PROCESSO Nº 54/2023

ANEXO XII - MODELO DE DECLARAÇÃO (ME / EPP)

(APRESENTAR NO ATO DE CREDENCIAMENTO)

A empresa _____, pessoa Jurídica de Direito Privado, inscrita no CNPJ sob o nº _____, inscrição estadual nº _____, com sede _____ (endereço completo), no Município de _____, representada pelo seu representante legal, e atendendo as formalidades constantes do Edital Completo da **Tomada de Preços nº 05/2023**, do Município de Guaiá/SP, Estado de São Paulo, **DECLARAM**, que a empresa acima citada, e sob as penas da lei, que:

- A) enquadra-se na situação de microempresa ou empresa de pequeno porte;
- B) o valor da receita bruta anual da sociedade, no último exercício, não excedeu o limite fixado nos incisos I e II, Art. 3º, da Lei Complementar nº 123/2006 alterada pela 147/2014 ;
- C) não se enquadra em quaisquer das hipóteses de exclusão relacionadas no Art. 3º, §4º, incisos I a X, da mesma da Lei Complementar nº 123/2006, alterada pela 147/2014.

Por ser expressão da verdade, firmamos a presente.

LOCAL, **XXXX** de **XXXX** de 2023.

Nome completo e assinatura do responsável legal da empresa

**MUNICÍPIO DE GUAÍRA**

Paço Municipal “Messias Cândido Faleiros”

CNPJ: 48.344.014.0001/59 Fone: (17) 3332-5100

Av. Gabriel Garcia Leal nº 676 - CEP - 14.790-000

Guaíra - Estado de São Paulo

www.guaira.sp.gov.br compras@guaira.sp.gov.brTOMADA DE PREÇOS Nº 05/2023
EDITAL Nº 23/2023 PROCESSO Nº 54/2023**ANEXO XIII - INFORMAÇÕES COMPLEMENTARES PARA AUDESP / TRIBUNAL
DE CONTAS)
APRESENTAR NO CREDENCIAMENTO
(ITEM NÃO DESCLASSIFICATÓRIO)****DADOS DA EMPRESA**

RAZÃO SOCIAL:	
CNPJ:	INSCRIÇÃO ESTADUAL:
ENDEREÇO COMPLETO E ATUALIZADO:	
FONE/FAX:	CELULAR:
E-MAIL:	
DATA DE REGISTRO DO CONTRATO SOCIAL:	
NÚMERO DO REGISTRO:	
TIPO DE REGISTRO: <input type="checkbox"/> CARTÓRIO DE REGISTRO, TÍTULOS E DOCUMENTOS <input type="checkbox"/> JUNTA COMERCIAL <input type="checkbox"/> OAB <input type="checkbox"/> PORTAL DO EMPREENDEDOR	

SÓCIO(S) DA EMPRESA

NOME COMPLETO:	
CPF:	RG: DATA DE EXPEDIÇÃO: ÓRGÃO EMISSOR:
ENDEREÇO COMPLETO E ATUALIZADO:	
CARGO DO SÓCIO NA EMPRESA: <input type="checkbox"/> REPRESENTANTE LEGAL <input type="checkbox"/> DEMAIS MEMBROS DO QUADRO SOCIETÁRIO <input type="checkbox"/> MICRO EMPREENDEDOR INDIVIDUAL	
NACIONALIDADE / PROFISSÃO:	
TELEFONE/CELULAR:	
E-MAIL PARTICULAR:	E-MAIL INSTITUCIONAL:

ADMINISTRADOR(ES) DA EMPRESA

NOME COMPLETO:	
CPF:	RG: DATA DE EXPEDIÇÃO: ÓRGÃO EMISSOR:
ENDEREÇO COMPLETO E ATUALIZADO:	
CARGO DO SÓCIO NA EMPRESA: <input type="checkbox"/> REPRESENTANTE LEGAL <input type="checkbox"/> DEMAIS MEMBROS DO QUADRO SOCIETÁRIO <input type="checkbox"/> MICRO EMPREENDEDOR INDIVIDUAL	
NACIONALIDADE / PROFISSÃO:	
TELEFONE/CELULAR:	
E-MAIL PARTICULAR:	E-MAIL INSTITUCIONAL: