

Legenda de condutas - TERREO

- Água fria
- Água fria (Recuo)
- Alimentação

Legenda das Instalações - TERREO

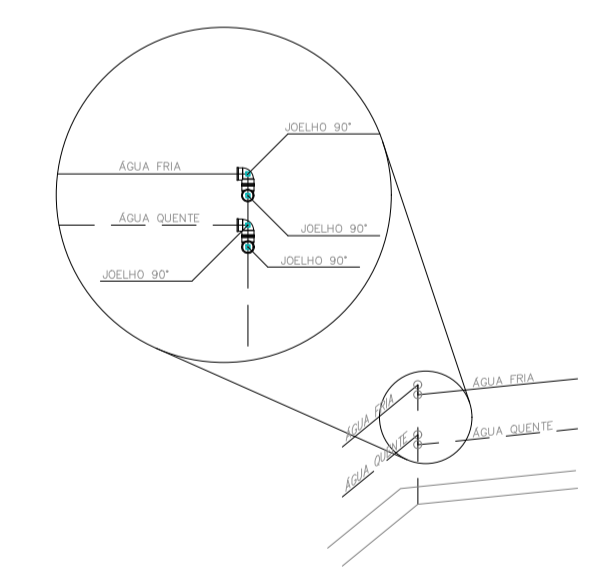
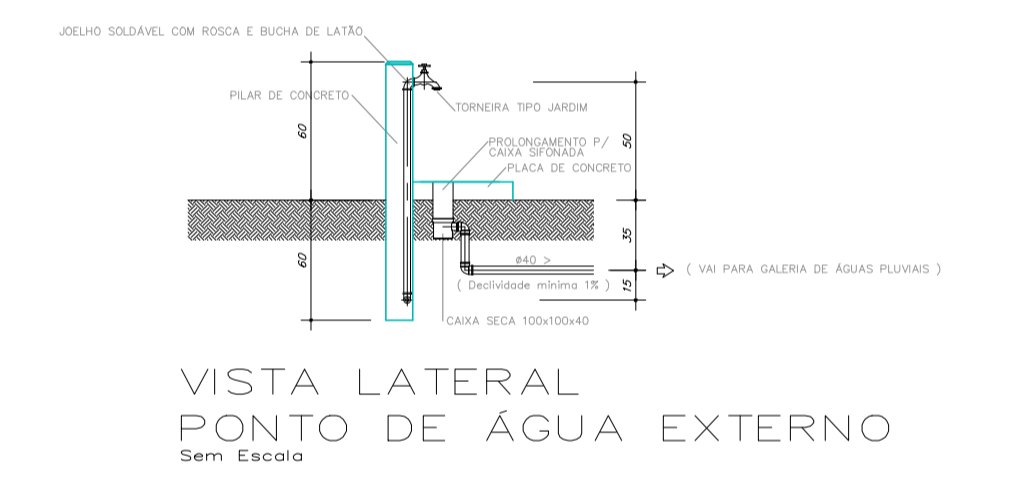
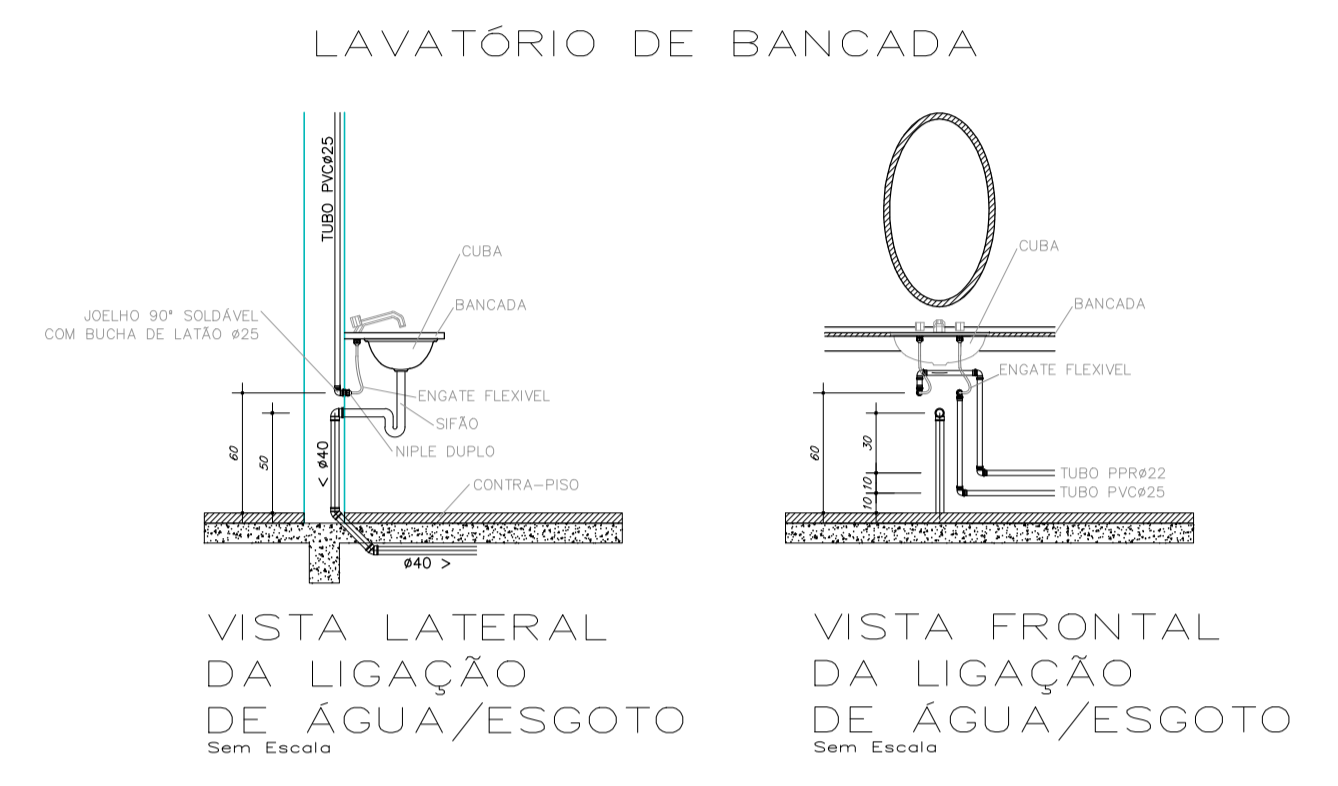
- TJ Tomera de Jardim com joelho 90° - 25 mm x 12"

Legenda - TERREO

- Alimentador Predial
- Curva de transposição
- Hidrômetro Individual
- Registro bruto gaveta ABNT c/PVC soldável
- Registro de Pressão com PVC soldável
- Registro de gaveta cilíndrica coronada c/PVC soldável
- Registro esfera VS compacto soldável

Reservatório 3000L

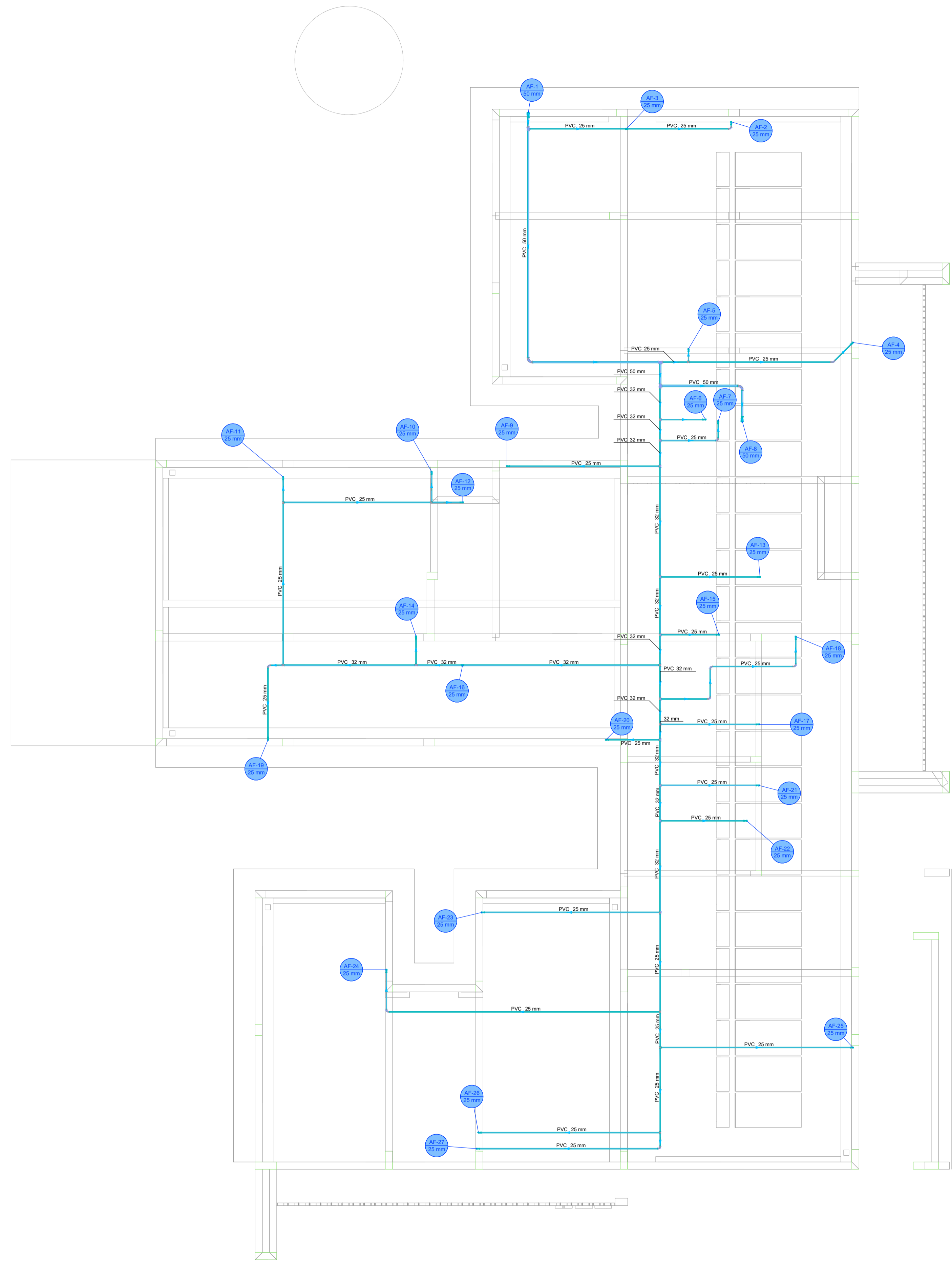
Valvula de descarga c/PVC soldável



DETALHE PARA CANTOS DE PAREDE Escala 1/25

PLANTA - HIDRÁULICO - TÉRREO ESC. 1/50

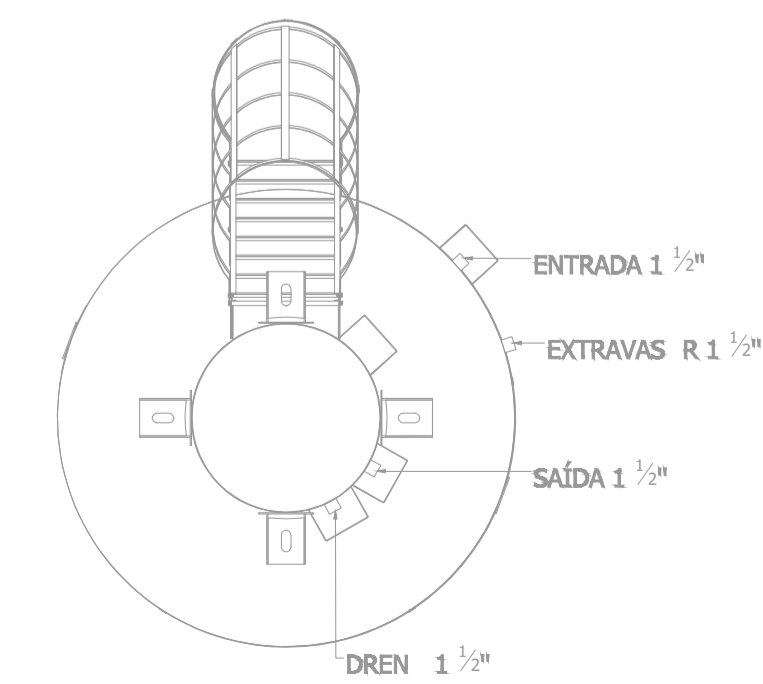
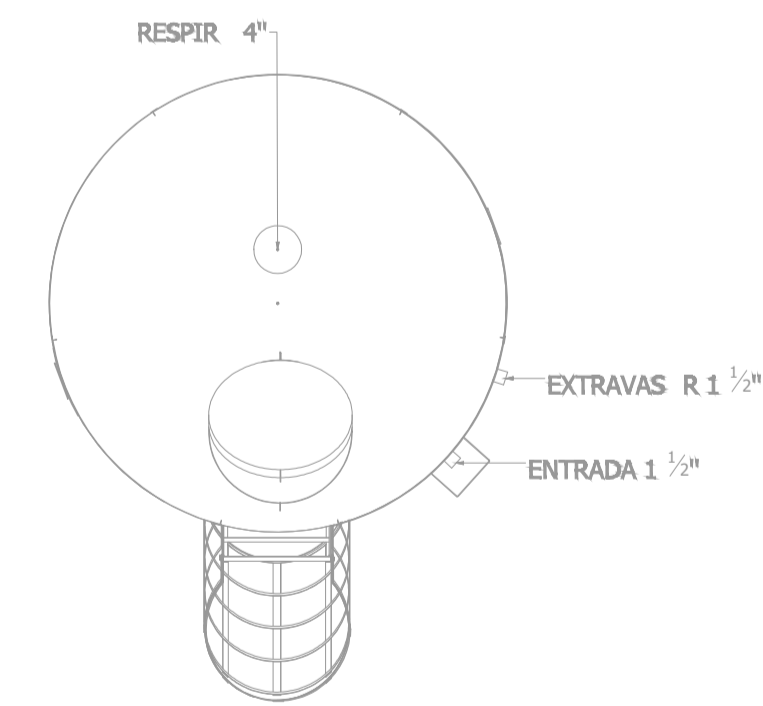
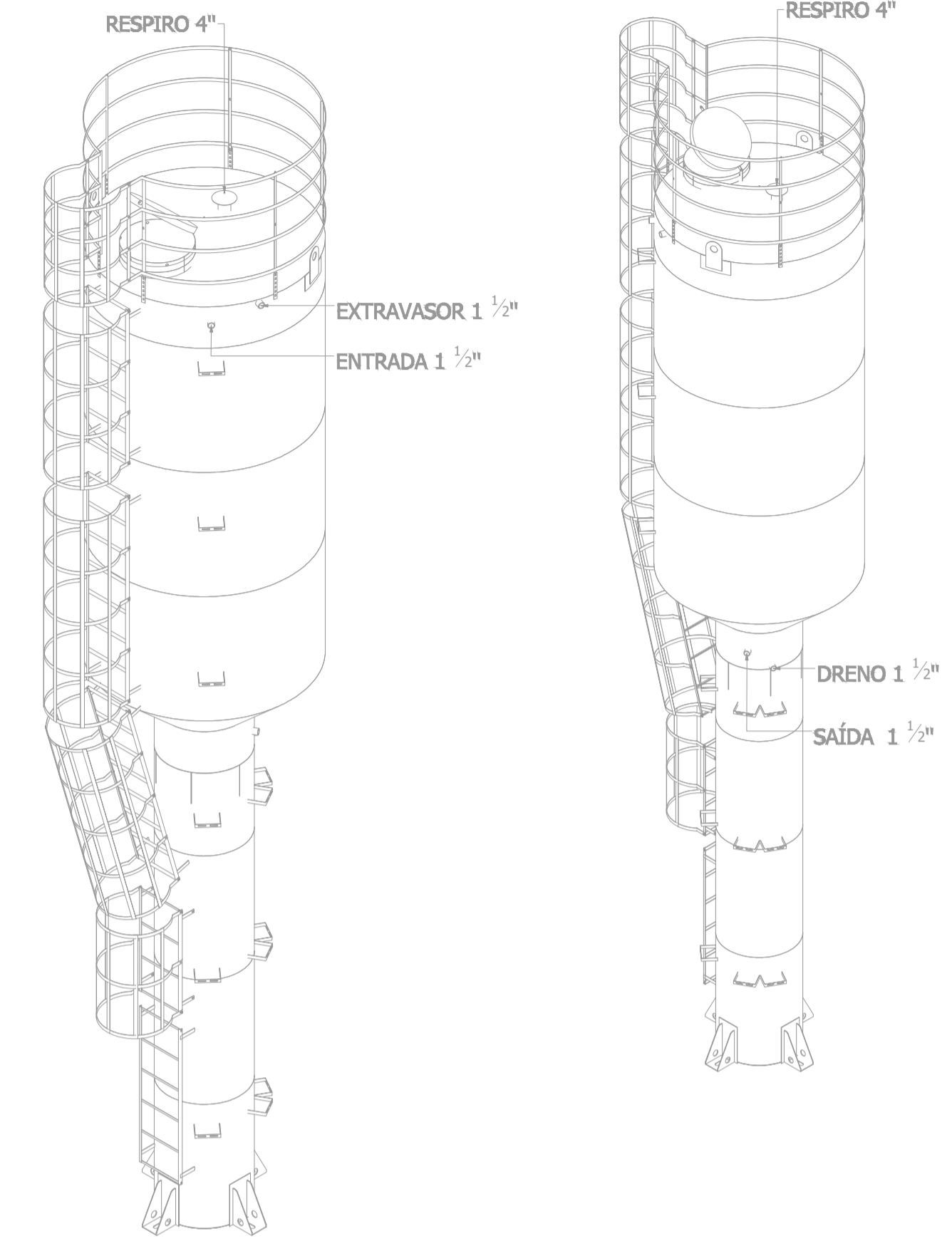
PROJETO HIDROSSANITÁRIO					
PROJETO HIDROSSANITÁRIO		CONTRATADO: Tatle Henrique Pereira Fonseca	SECRETARIA SECRETARIA DE ATENÇÃO PRIMÁRIA À SAÚDE	1	
Endereço: Rua Nova, Nº 21		OBRA: CONSTRUÇÃO DE IMÓVEL COMERCIAL	Número Cliente: 47/2024		
Contratado: CREA-AQ: 284493/D		Eng: eng.tatlehenrique@gmail.com	PROJETO: UBS PORTE 1	REFERÊNCIA (1) (CADERNO)	
DATA: 31/07/2024	PRO: 31/07/2024	VERIF: 31/07/2024	APROV: 31/07/2024	UNIDADE: (EXCETO INDICADO)	CM
NOME: VISTO	TÍTULO: PLANTA HIDRÁULICO TERREO; NOTAS; LEGENDAS			DESENHO NÚMERO: 00001	
HIDR		ESCALA: INDICADAS NO DESENHO	MOD: HIDR	REVISÃO: 00	FOLHA: 01/07



PLANTA - HIDRÁULICO - COBERTURA
ESC. 1/50

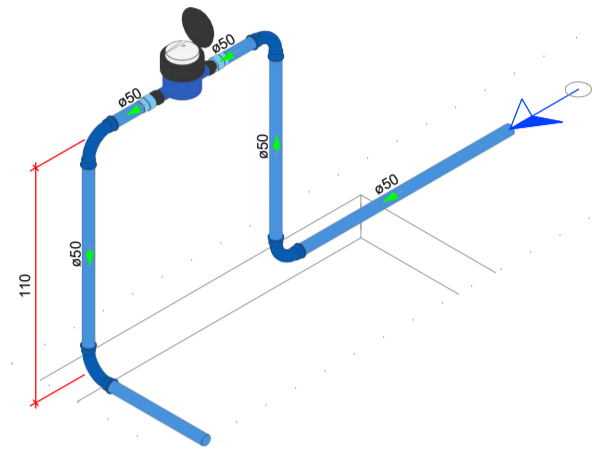
Legenda de condutos - COBERTURA 1

Água Fria



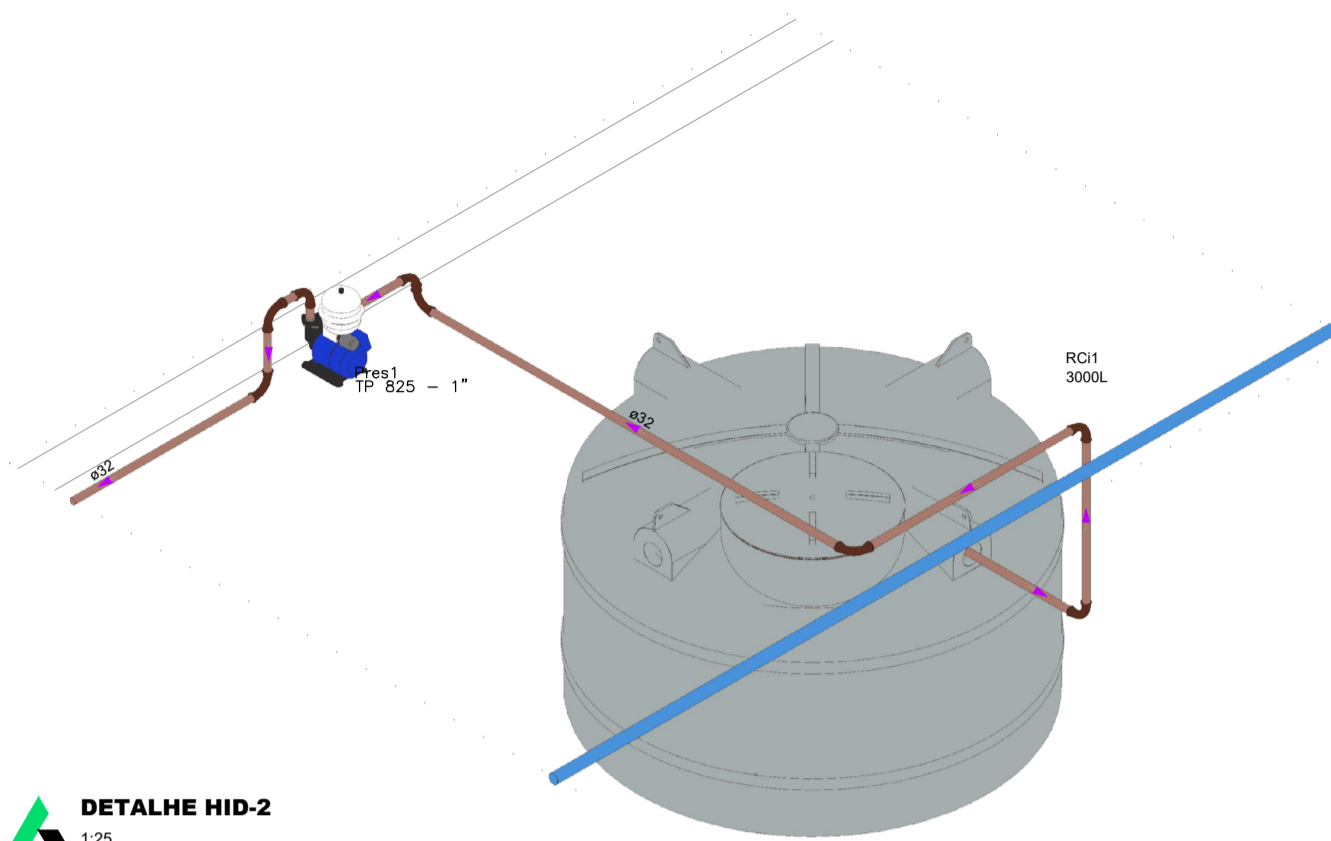
PROJETO HIDROSSANITÁRIO					
2					
PROJETO HIDROSSANITÁRIO	CONTRATADO: Tatle Henrique Pereira Fonseca		SECRETARIA SECRETARIA DE ATENÇÃO PRIMÁRIA À SAÚDE		
Contratado: CREIA-AG: 284463D	Endereço: Rua Nova, Nº 1 Vila Nova, Faria - MG Telefone: CEL.: (31) 9 9879-0332 E-mail: eng.talhenrique@gmail.com		OBRA: CONSTRUÇÃO DE IMÓVEL COMERCIAL		Projeto UBS FORTE 1
DATA: 31/07/2024	PROJ. 31/07/2024	VERIF. 31/07/2024	APROV. 00	UNIDADE: (EXCETO INDICADO) 00	REFERÊNCIA 1) (DESDO)
NOME VISTO	TÍTULO PLANTA HIDRÁULICO COBERTURA, NOTAS, LEGENDAS		Número Cliente: 4712024		
HIDR	ESCALA: INDICADAS NO DESENHO	DESENHO NÚMERO: 00001	MOD: HIDR	REVISÃO: 00	FOLHA: 02/07

Legenda de condutos - TERREO
Alimentação



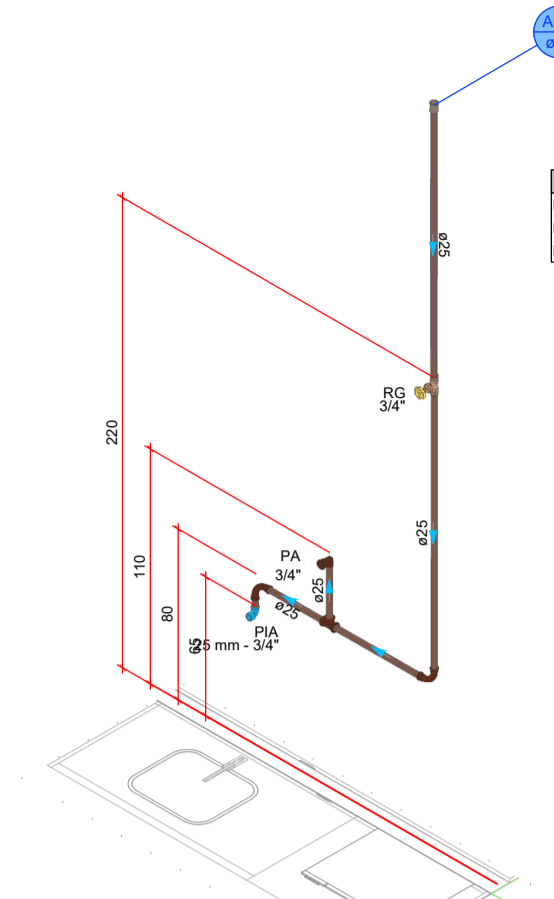
DETALHE HID-1
1/25

Legenda de condutos - TERREO
Água fria (Fresco)
Alimentação



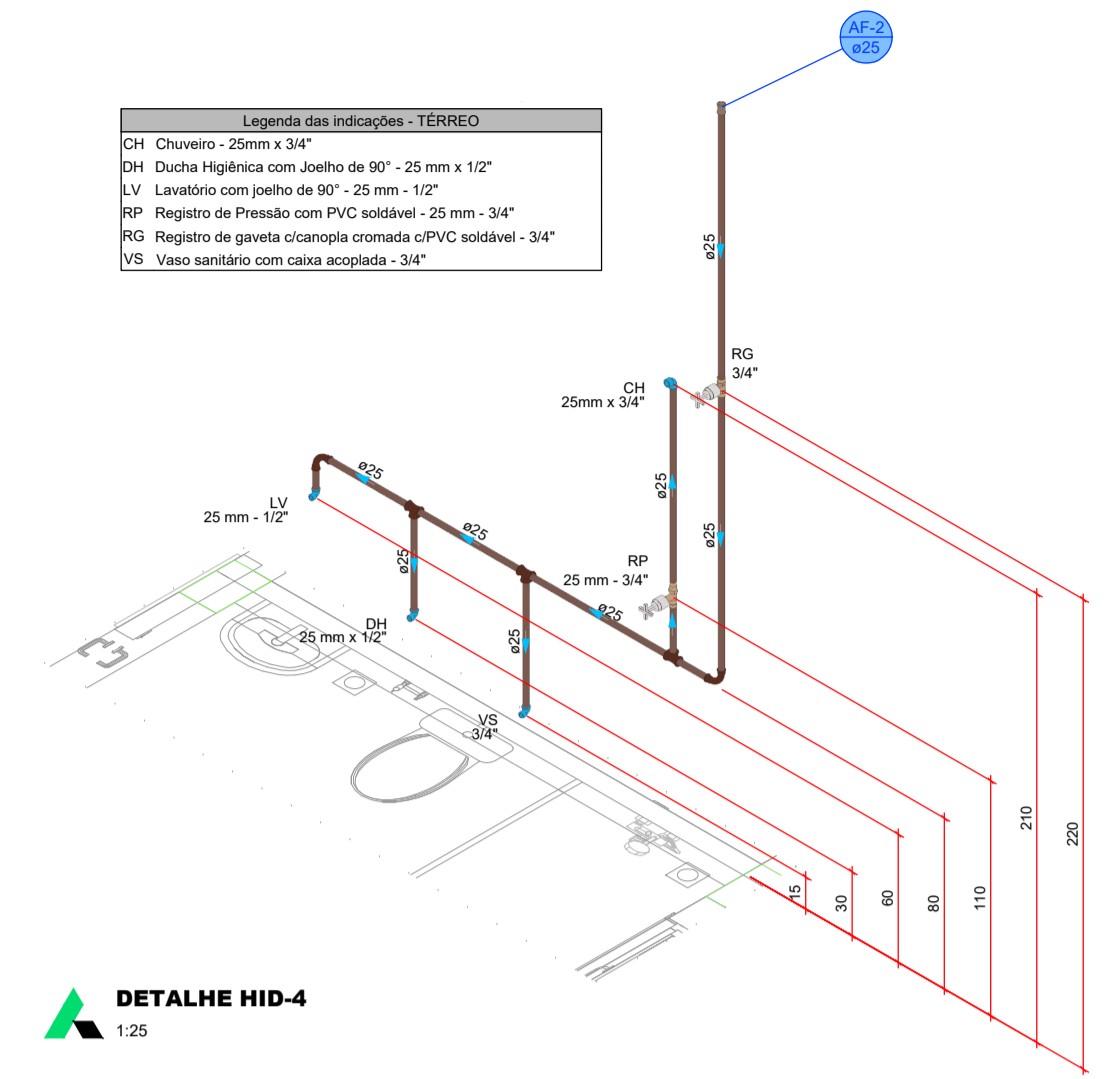
DETALHE HID-2
1/25

Legenda das indicações - TERREO
PA Pia de cozinha com joelho de 90° - 25 mm - 1/2"
PA Purificador de água - 3/4"
RG Registro bruto gaveta ABNT c/PVC soldável - 3/4"



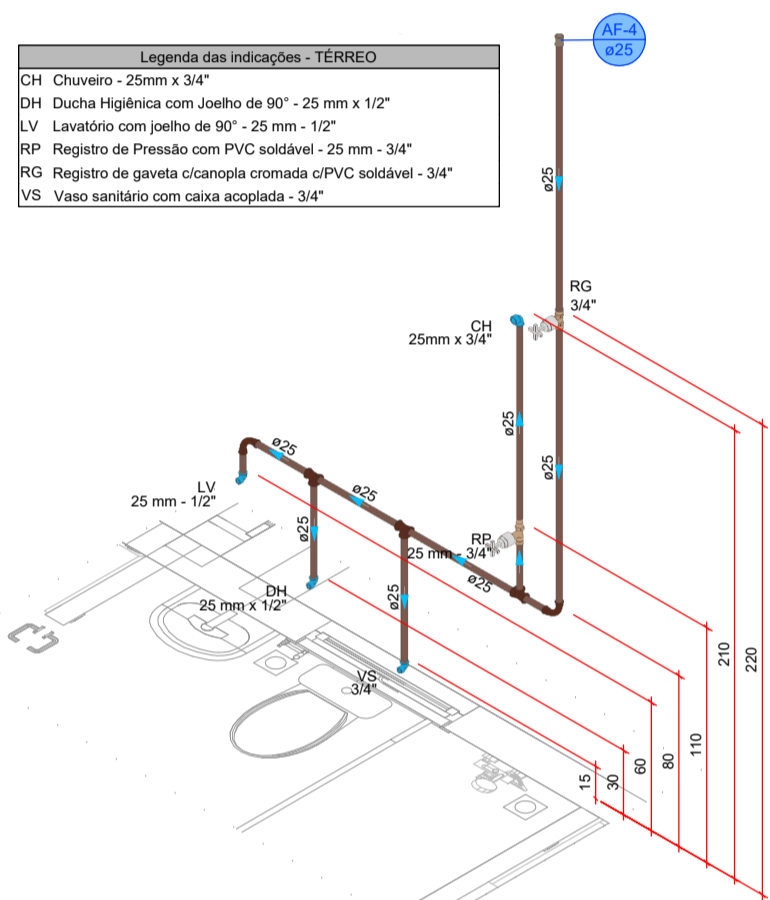
DETALHE HID-3
1/25

Legenda das indicações - TERREO
CH Chuveiro - 25mm x 3/4"
DH Ducha Higiénica com Joelho de 90° - 25 mm - 1/2"
LV Lavatório com peelho de 90° - 25 mm - 1/2"
RP Registro de Pressão com PVC soldável - 25 mm - 3/4"
RG Registro de gaveta c/canopla cromada c/PVC soldável - 3/4"
VS Vaso sanitário com calva acoplada - 3/4"



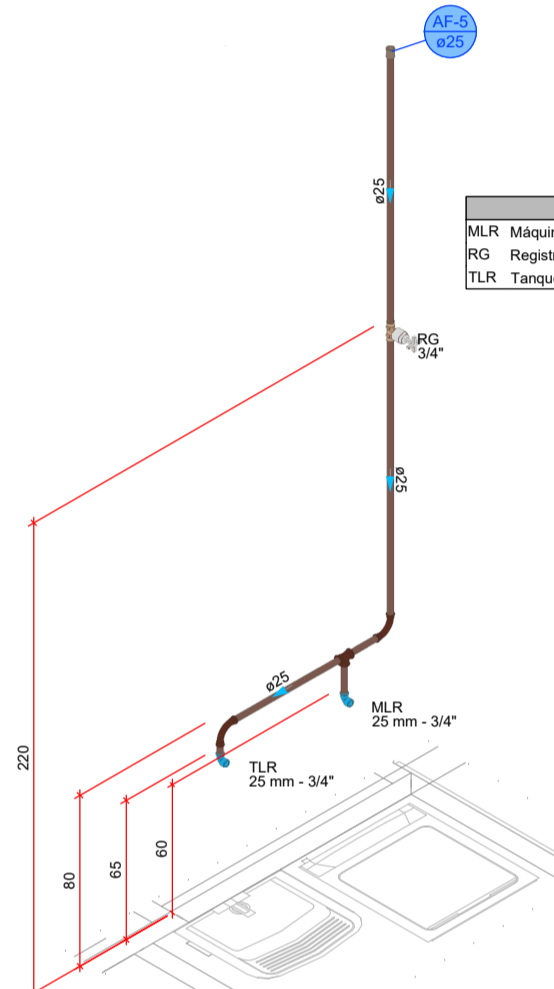
DETALHE HID-4
1/25

Legenda das indicações - TERREO
CH Chuveiro - 25mm x 3/4"
DH Ducha Higiénica com Joelho de 90° - 25 mm - 1/2"
LV Lavatório com peelho de 90° - 25 mm - 1/2"
RP Registro de Pressão com PVC soldável - 25 mm - 3/4"
RG Registro de gaveta c/canopla cromada c/PVC soldável - 3/4"
VS Vaso sanitário com calva acoplada - 3/4"



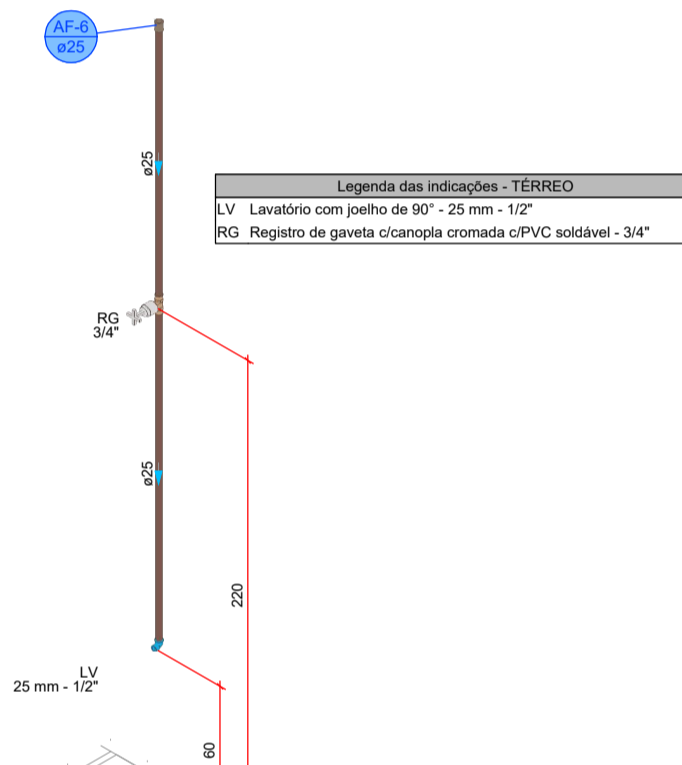
DETALHE HID-5
1/25

Legenda das indicações - TERREO
MLR Máquina de lavar roupa com peelho de 90° - 25 mm - 3/4"
RG Registro de gaveta c/canopla cromada c/PVC soldável - 3/4"
TLR Tanque de lavar com peelho de 90° - 25 mm - 3/4"



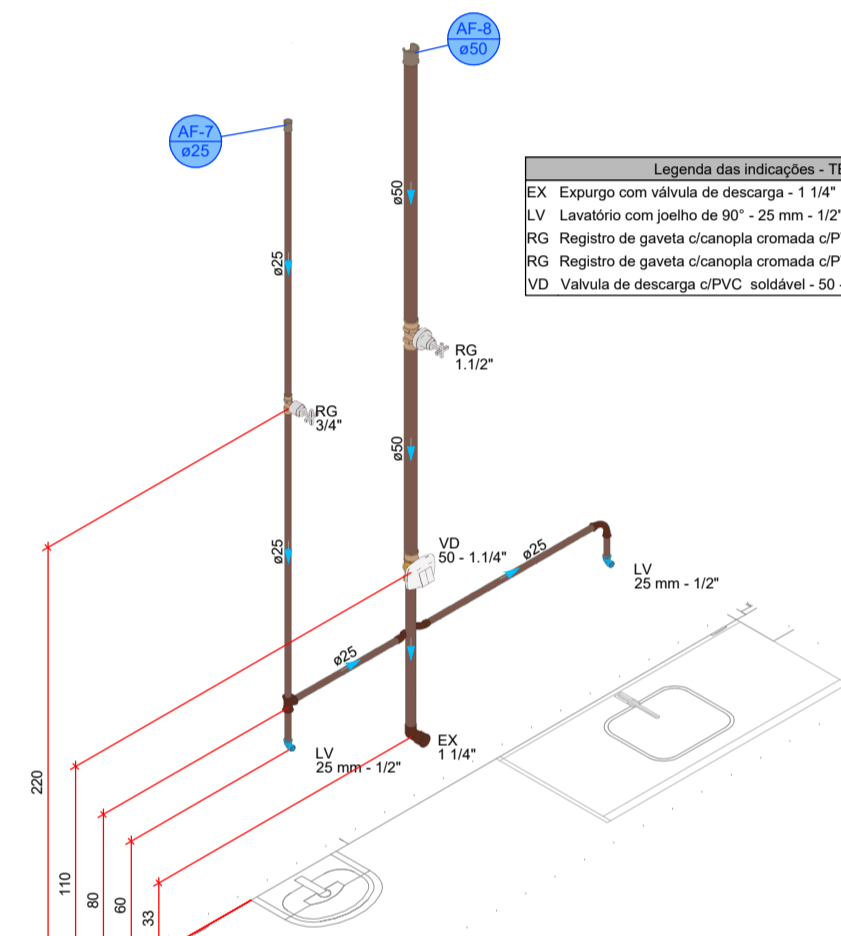
DETALHE HID-6
1/25

Legenda das indicações - TERREO
LV Lavatório com peelho de 90° - 25 mm - 1/2"
RG Registro de gaveta c/canopla cromada c/PVC soldável - 3/4"



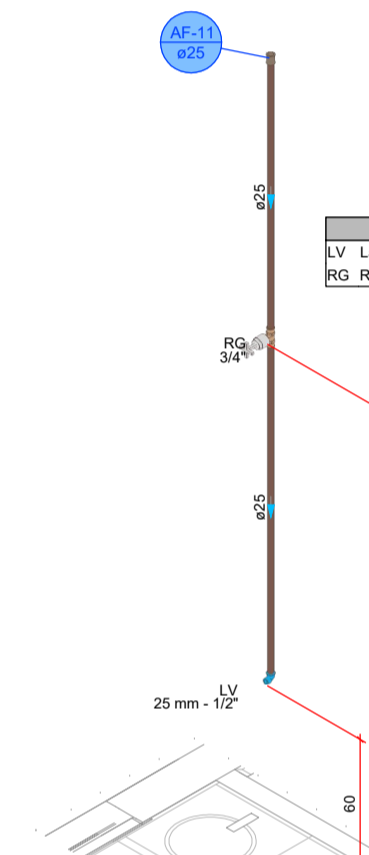
DETALHE HID-7
1/25

Legenda das indicações - TERREO
EX Exporço com válvula de descarga - 1 1/4"
LV Lavatório com peelho de 90° - 25 mm - 1/2"
RG Registro de gaveta c/canopla cromada c/PVC soldável - 1 1/2"
RG Registro de gaveta c/canopla cromada c/PVC soldável - 3/4"
VD Válvula de descarga c/PVC soldável - 50 - 1 1/4"



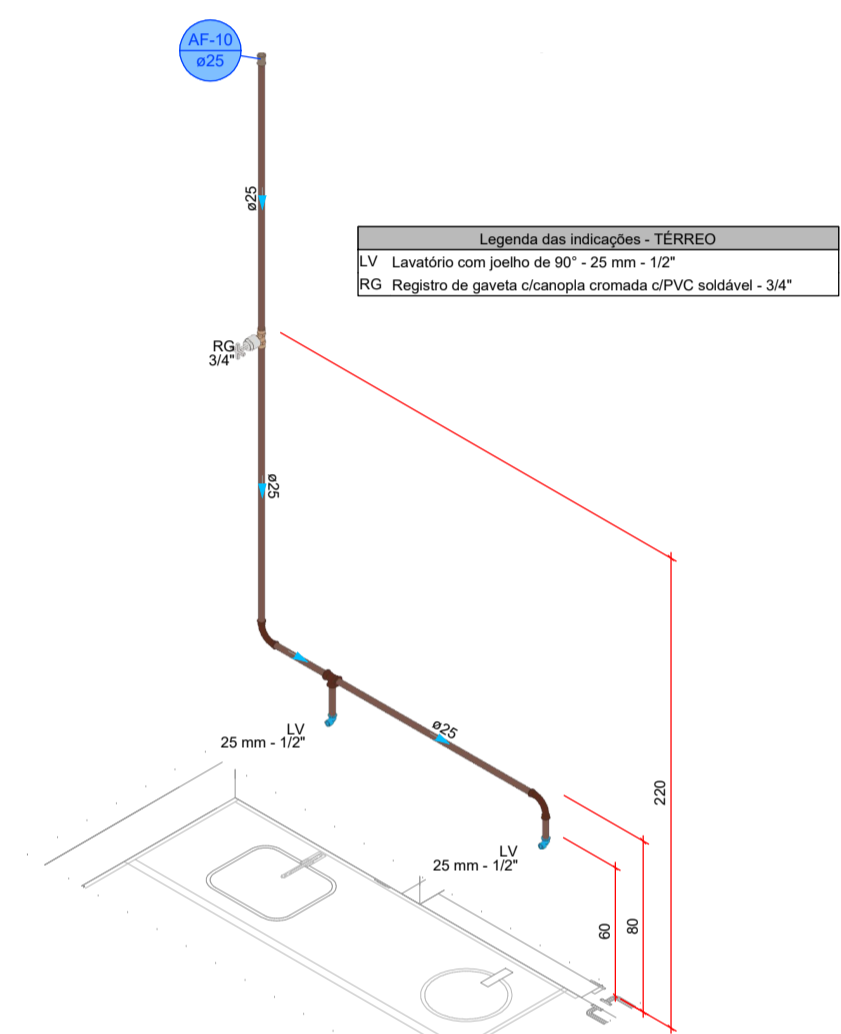
DETALHE HID-8
1/25

Legenda das indicações - TERREO
LV Lavatório com peelho de 90° - 25 mm - 1/2"
RG Registro de gaveta c/canopla cromada c/PVC soldável - 3/4"



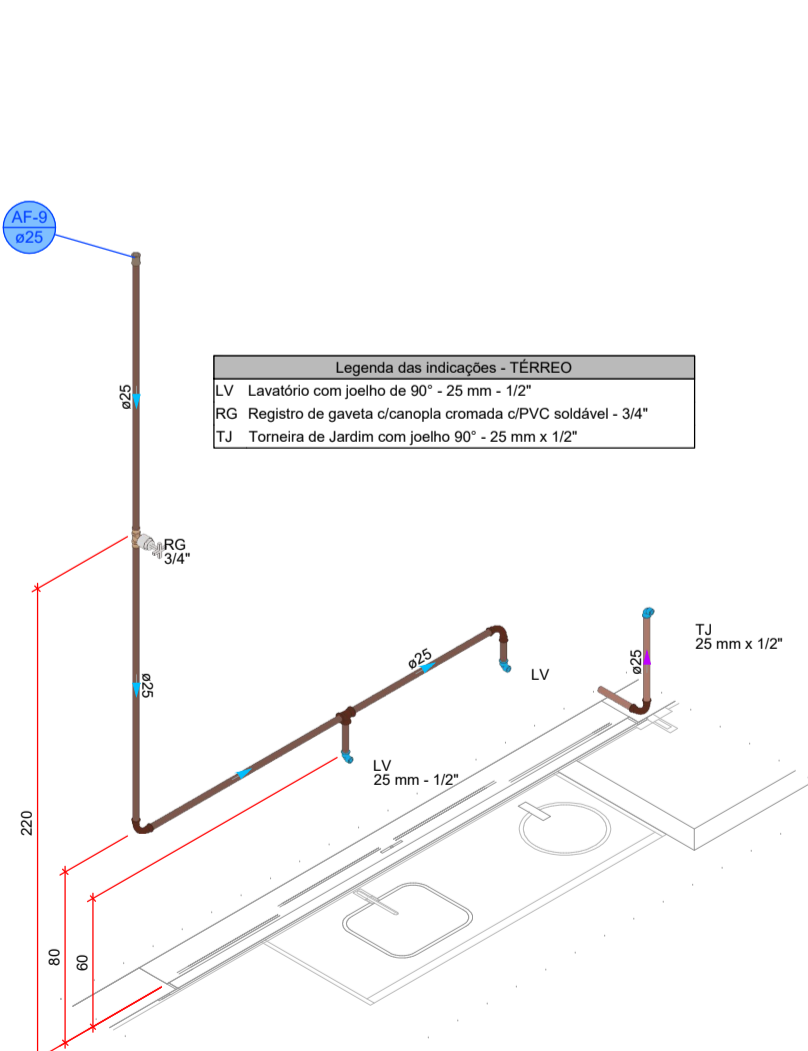
DETALHE HID-9
1/25

Legenda das indicações - TERREO
LV Lavatório com peelho de 90° - 25 mm - 1/2"
RG Registro de gaveta c/canopla cromada c/PVC soldável - 3/4"



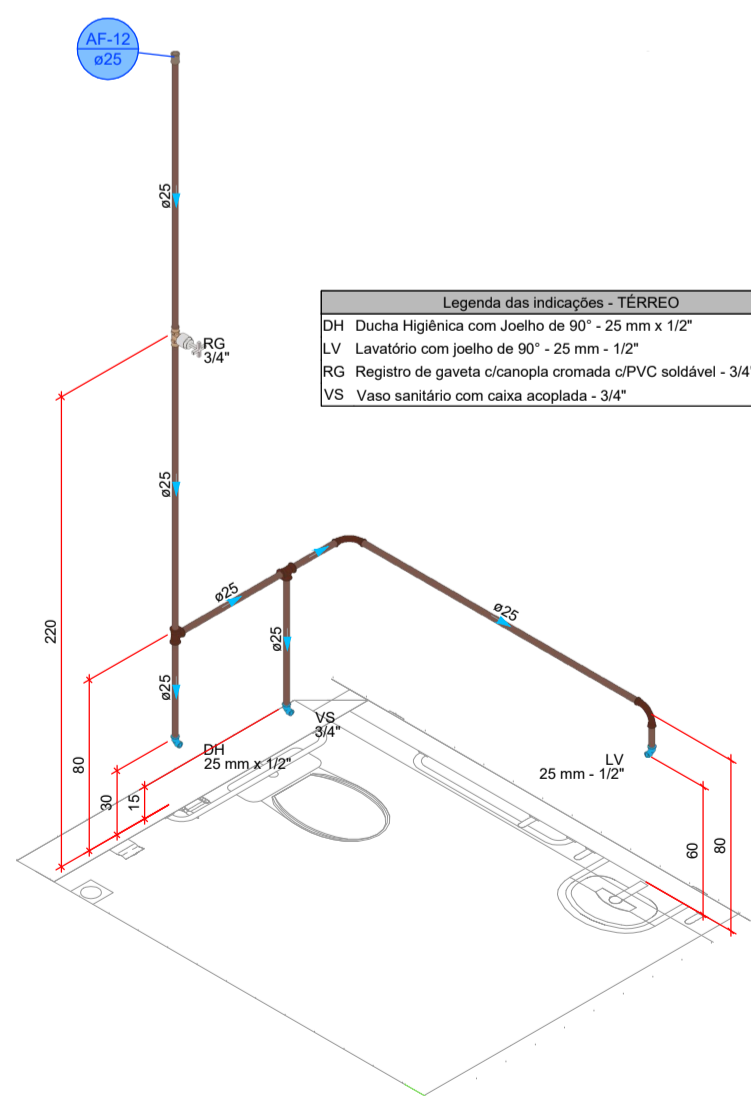
DETALHE HID-10
1/25

Legenda das indicações - TERREO
LV Lavatório com peelho de 90° - 25 mm - 1/2"
RG Registro de gaveta c/canopla cromada c/PVC soldável - 3/4"
TJ Tomreira de Jardim com peelho 90° - 25 mm x 1/2"



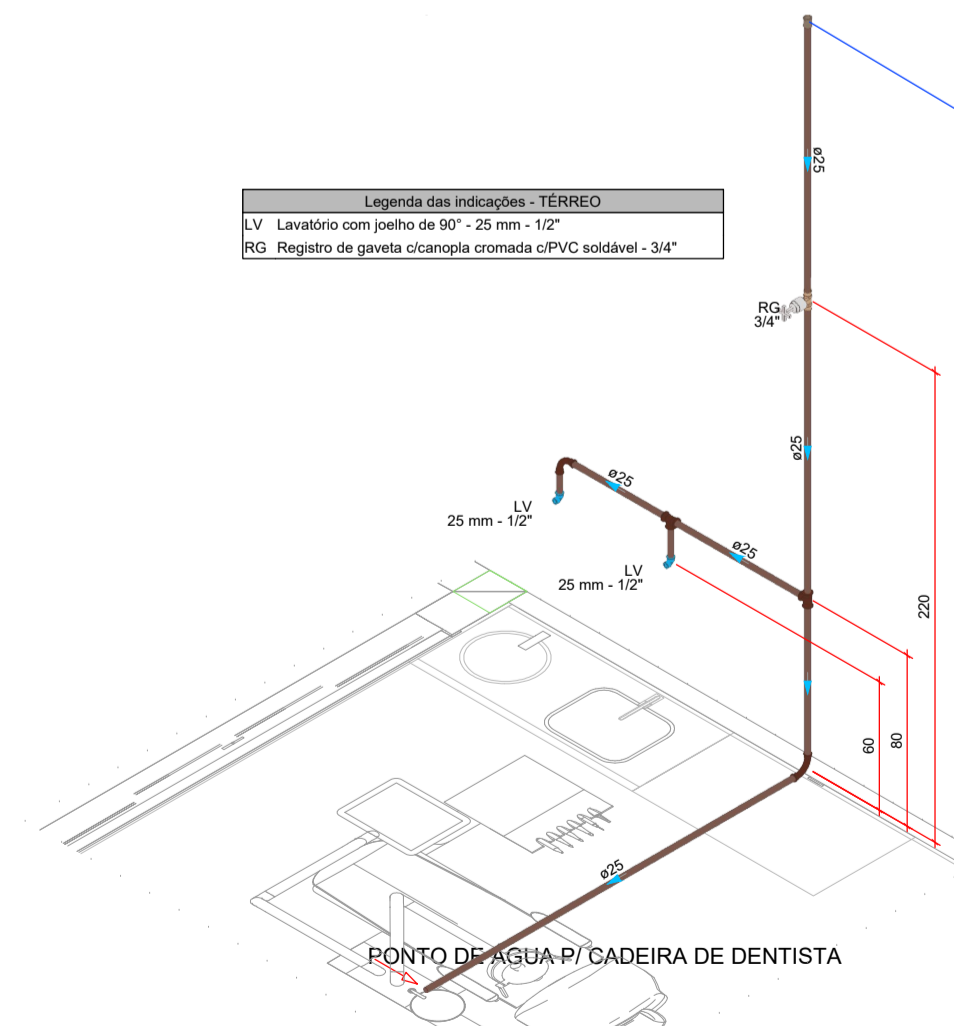
DETALHE HID-11
1/25

Legenda das indicações - TERREO
DH Ducha Higiénica com Joelho de 90° - 25 mm x 1/2"
LV Lavatório com peelho de 90° - 25 mm - 1/2"
RG Registro de gaveta c/canopla cromada c/PVC soldável - 3/4"
VS Vaso sanitário com calva acoplada - 3/4"



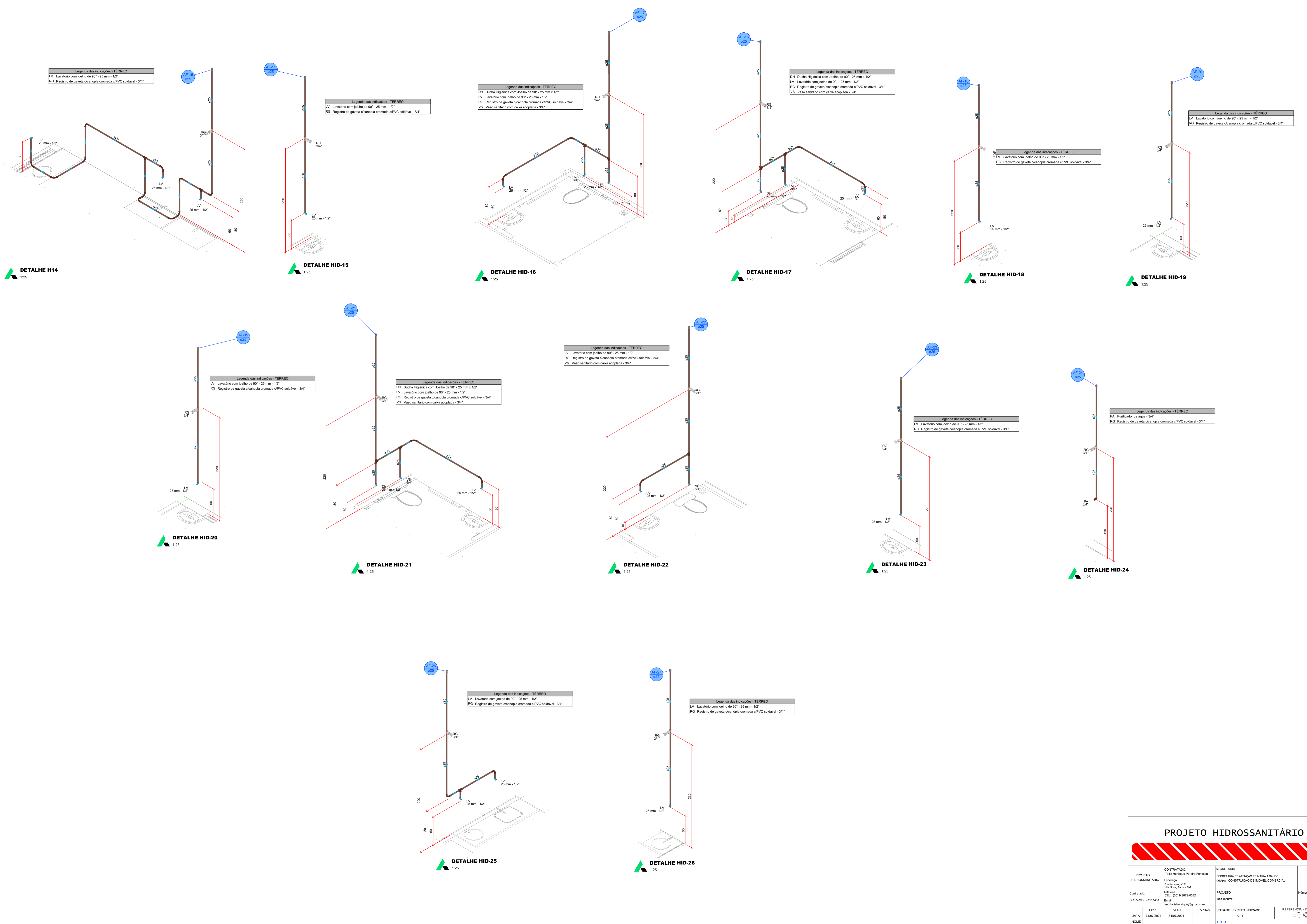
DETALHE HID-12
1/25

Legenda das indicações - TERREO
LV Lavatório com peelho de 90° - 25 mm - 1/2"
RG Registro de gaveta c/canopla cromada c/PVC soldável - 3/4"



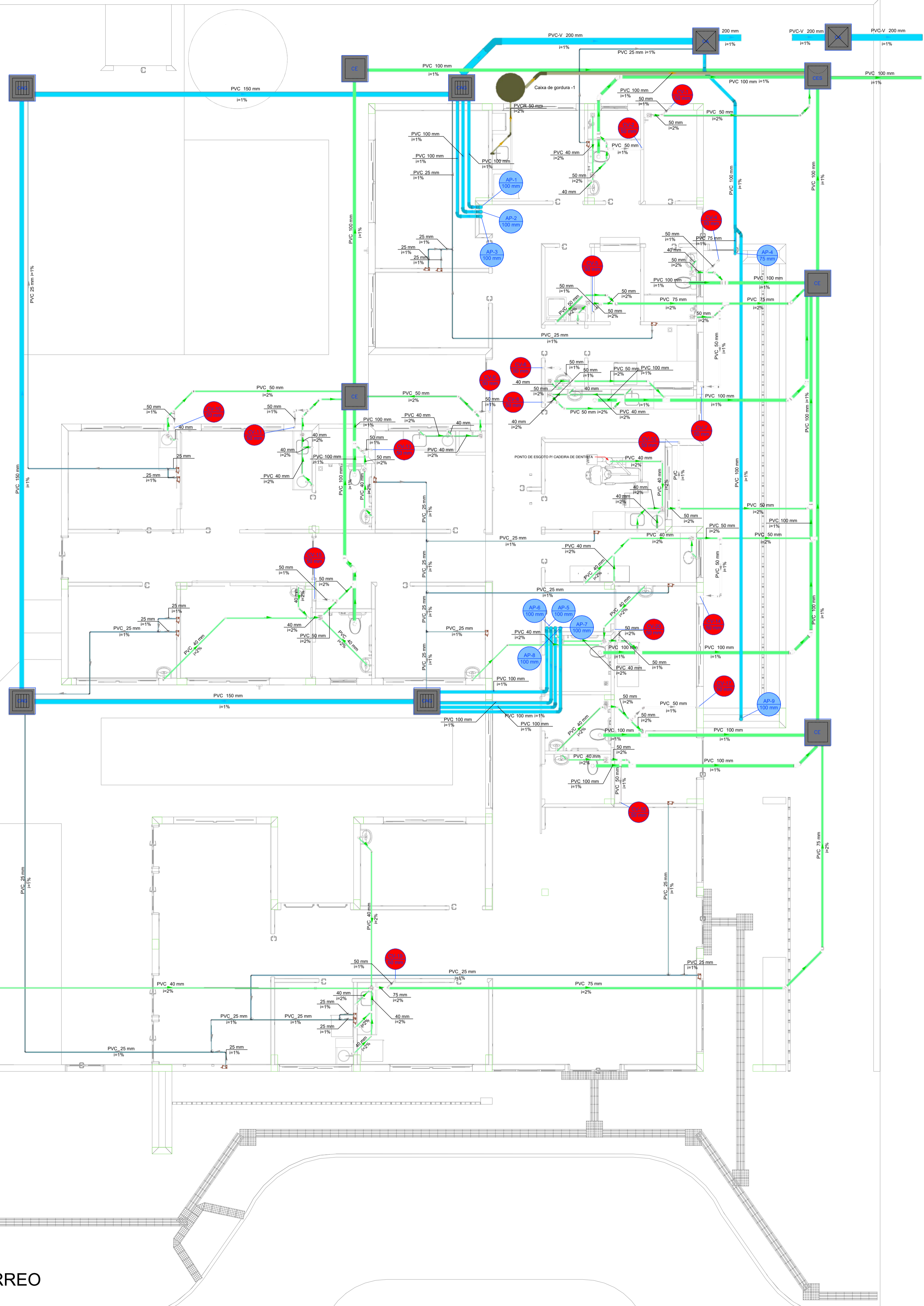
DETALHE HID-13
1/25

PROJETO HIDROSSANITÁRIO			
PROJETO HIDROSSANITÁRIO		CONTRATADO: Tatle Henrique Pereira Fonseca	SECRETARIA SECRETARIA DE ATENÇÃO PRIMÁRIA À SAÚDE
Endereço: Rua Helena, Nº21		OBRA: CONSTRUÇÃO DE IMÓVEL COMERCIAL	
Cidade: São Paulo - SP		Número Cliente: 4712024	
Telefone: (51) 9.9879-032		PROJETO UBS PORTE 1	
E-mail: eng.tatlehenrique@gmail.com		UNIDADE: (EXCETO INDICADO)	
PROJ. DATA: 31/07/2024	VERIF. DATA: 31/07/2024	APROV. DATA:	REFERÊNCIA (1) (DESDO)
NOME: VISTO:		TÍTULO: DETALHES HIDRAULICOS, NOTAS E LEGENDAS.	
ESCALA: INDICADAS NO DESENHO		DESENHO NÚMERO: 00001	MOD. REVISÃO: 00
HIDR		FOLHA: 03/07	



PROJETO HIDROSSANITÁRIO						
PROJETO HIDROSSANITÁRIO		CONTRATADO: Tatle Henrique Pereira Fonseca		SECRETARIA SECRETARIA DE ATENÇÃO PRIMÁRIA À SAÚDE		
Endereço: Rua Santa, Nº 1		Município: Fátima - MG		OBRA: CONSTRUÇÃO DE IMÓVEL COMERCIAL		
Telefone: (35) 9 9879-032		Email: eng.tatlehenrique@gmail.com		PROJETO UBS FORTE 1		Número Cliente: 477024
DATA: 31/07/2024	PRO: 31/07/2024	VERIF: 31/07/2024	APROV: 31/07/2024	UNIDADE: (EXCETO INDICADO)	REFERÊNCIA (1) (DESDO)	4
NOME: VISTO	TÍTULO: DETALHES HIDRAULICOS, NOTAS E LEGENDAS.			MOD: 00	REVISÃO: 00	
HIDR		ESCALA: INDICADAS NO DESENHO	DESENHO NÚMERO: 00001	MOD: 00	REVISÃO: 00	FOLHA: 04/07

PLANTA - SANITÁRIO - TÉRREO
ESC. 1/50

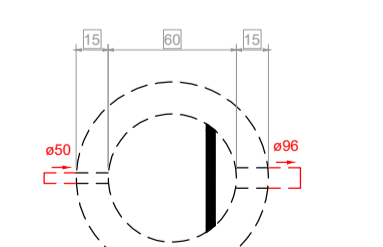
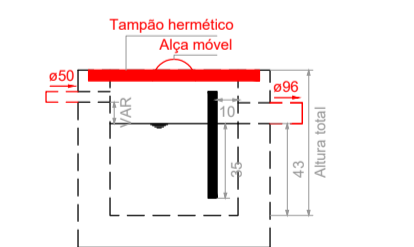


Legenda de condutas - TÉRREO

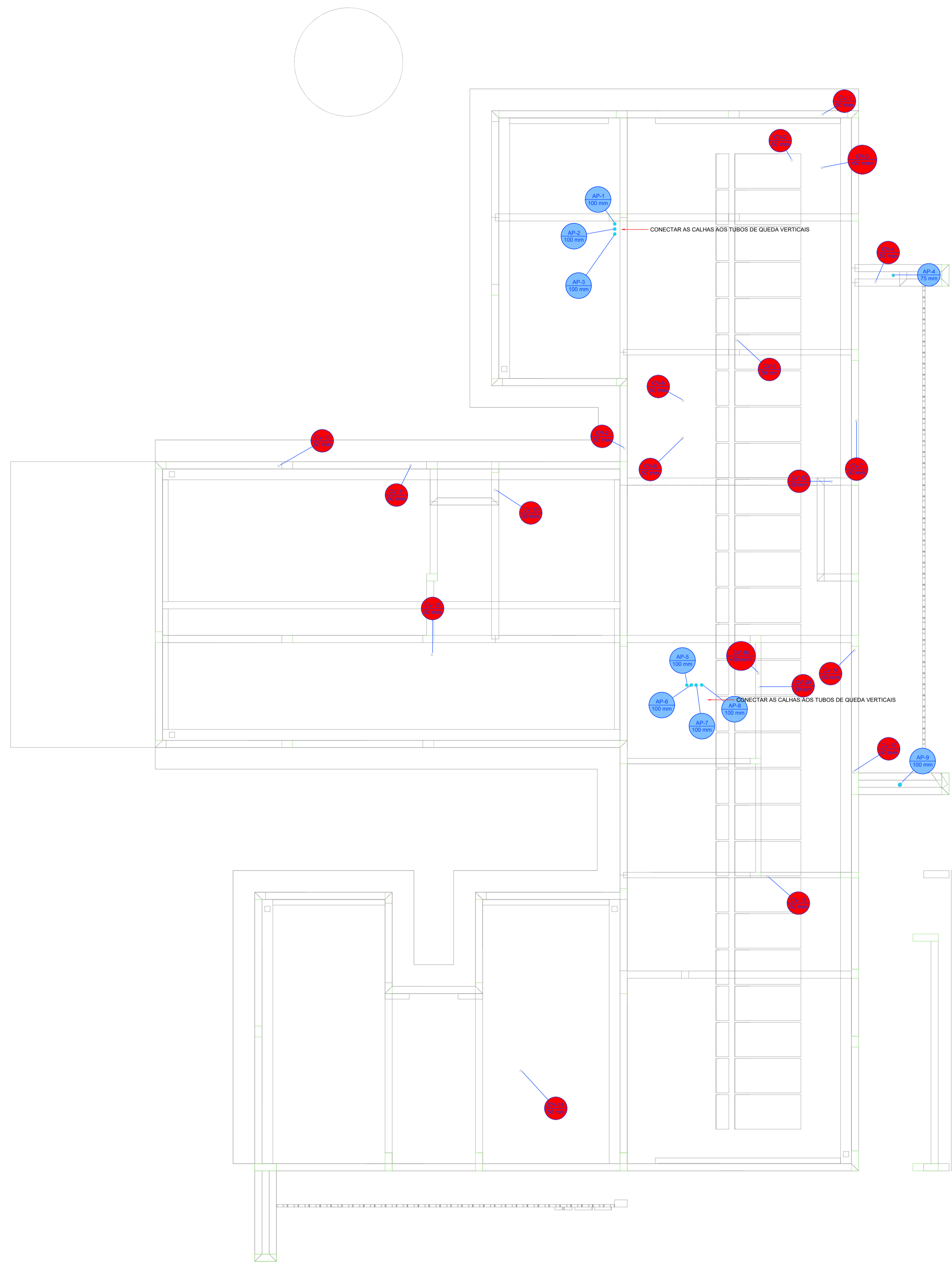
	Esgoto
	Esgoto (Gordura)
	Pluvial
	Pluvial (Drenos - Ar Condicionado)
	Ventilação

Legenda - TÉRREO

	Ar Condicionado
	Caixa de areia pluvial simples
	Caixa de areia pluvial c/gradeira
	Caixas Inspeção Esgoto Sifonada
	Caixas Inspeção Esgoto Simples
	Chuveiro Residencial
	Curva 45° longa para Esgoto Sanitário
	Curva 45°
	Curva 45° curta America
	Curva 90° curta
	Curva 90° curta-coluna
	Joelho 45°
	Joelho 45° Senc R
	Joelho 90°
	Joelho 90° extível
	Joelho 90° coluna sobre
	Junção simples
	Junção simples c/ J45
	Junção simples c/ redução
	Lavatório Residencial com arifo
	Máquina de Lavar Roupas DN 50mm
	Placa de Cozinha Industrial - Lavagem de panelas com Sifão
	Ramais de Ventilação
	To 90
	Vaso Sanitário c/ curva 90°



PROJETO HIDROSSANITÁRIO				
PROJETO: HIDROSSANITÁRIO		CONTRATADO: Tatle Henrique Pereira Fonseca	SECRETARIA: SECRETARIA DE ATENÇÃO PRIMÁRIA À SAÚDE	5
ENDEREÇO: Rua Nova, Nº 21, Vila Nova, Faria - MG		OBRA: CONSTRUÇÃO DE IMÓVEL COMERCIAL	PROJETO: UBS PORTE 1	
CONTRATADO: CREA-MG: 284463/D	EMAIL: eng.tatlehenrique@gmail.com	PROJETO: UBS PORTE 1	UNIDADE: (EXCETO INDICADO)	REFERÊNCIA (1) (DEDETO)
DATA: 31/07/2024	VERIF: 31/07/2024	APROV:	CM	
NOME: VISTO:	ESCALA: INDICADAS NO DESENHO	DESENHO NÚMERO: 00001	MOD: HIDR	REVISÃO: 00
				FOLHA: 05/07



Legenda de condutos - COBERTURA 1

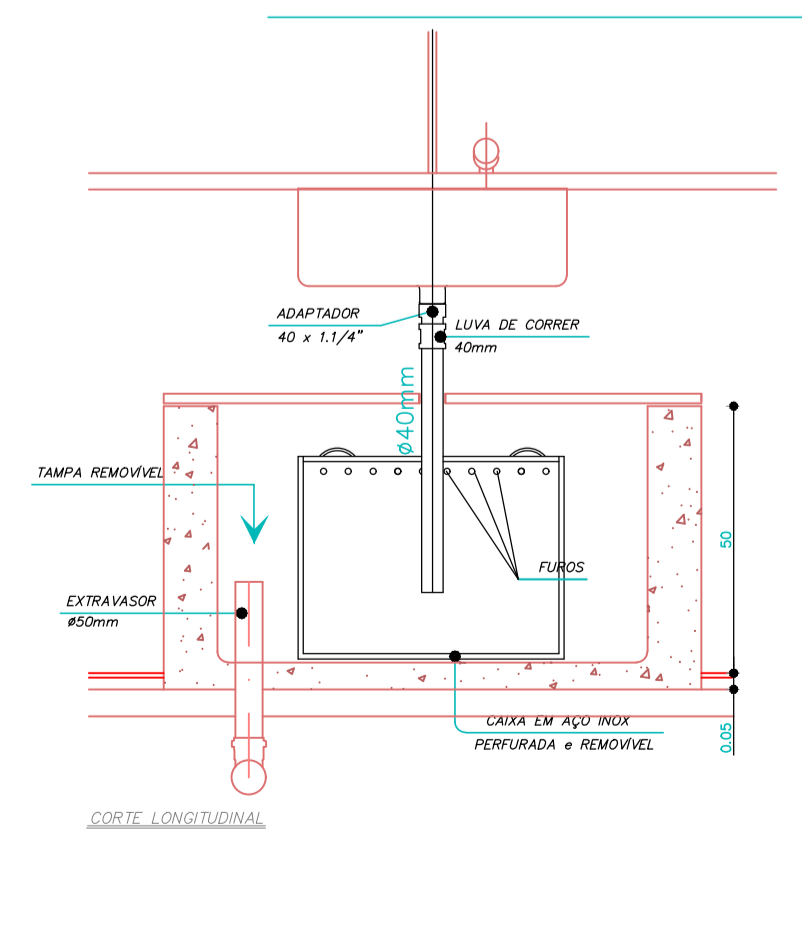
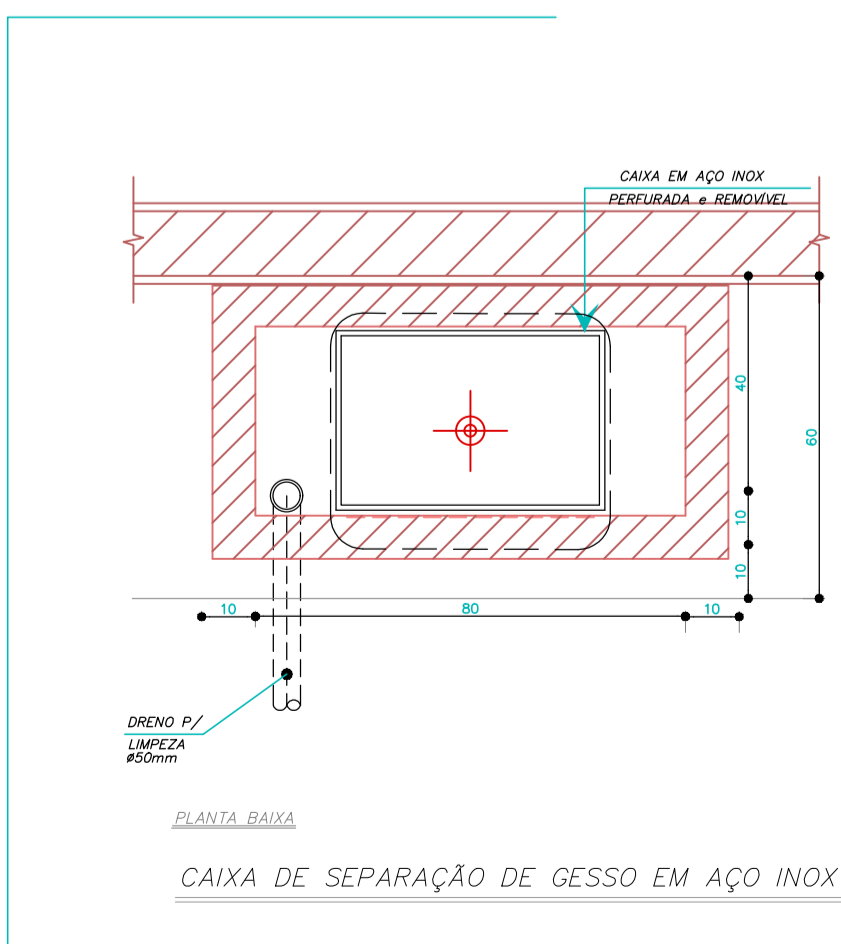
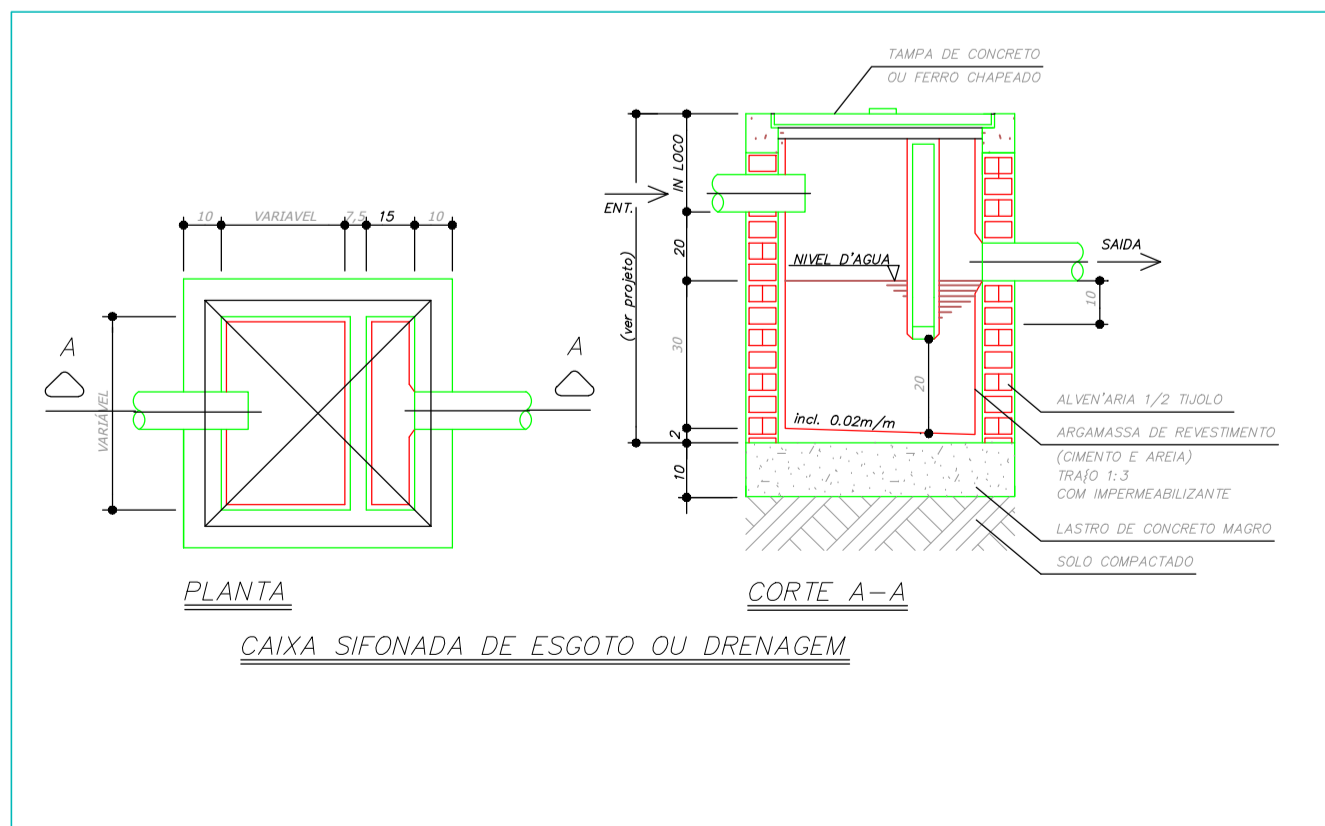
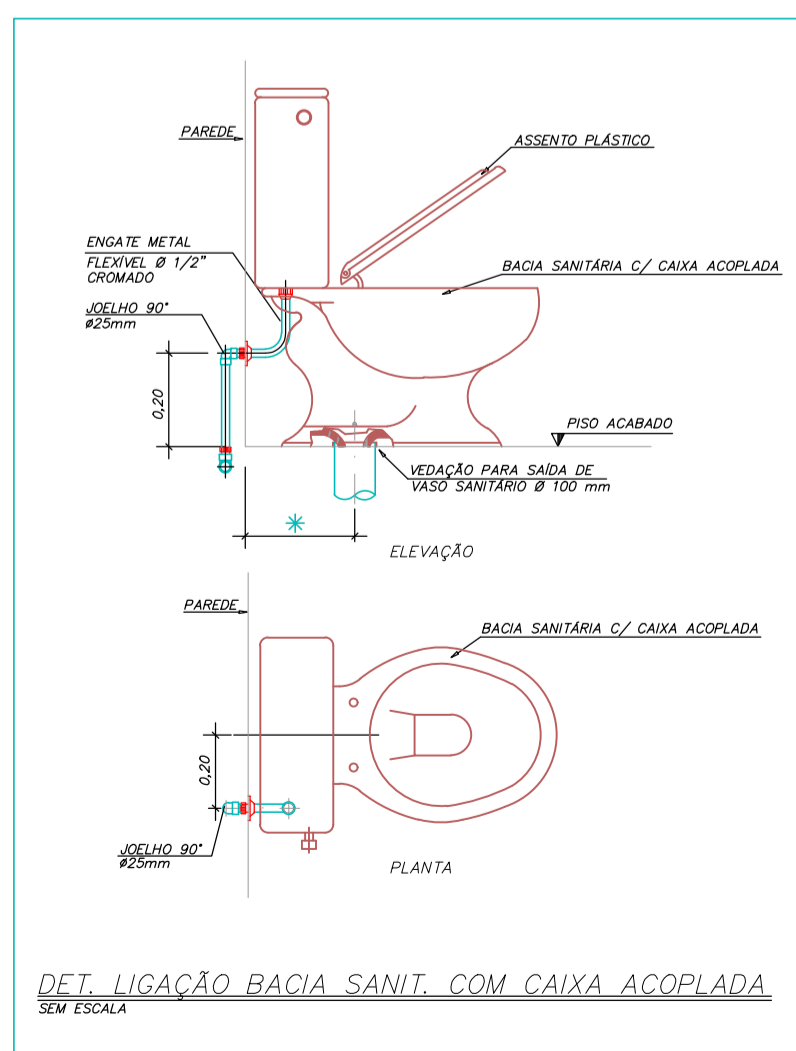
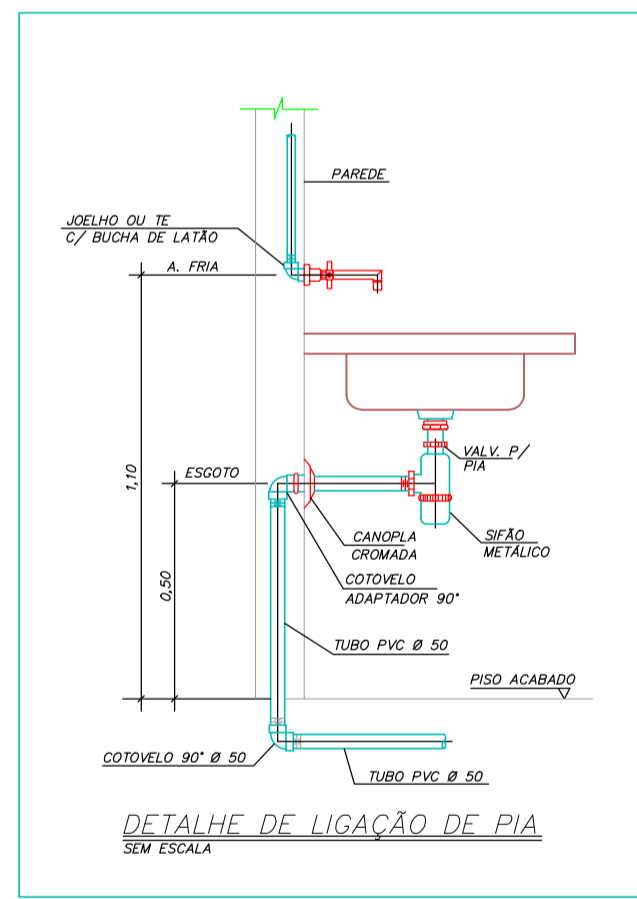
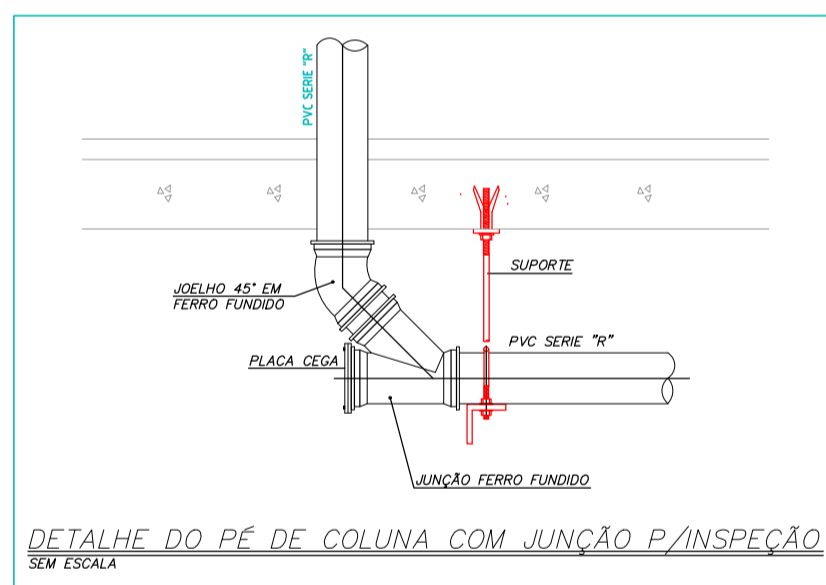
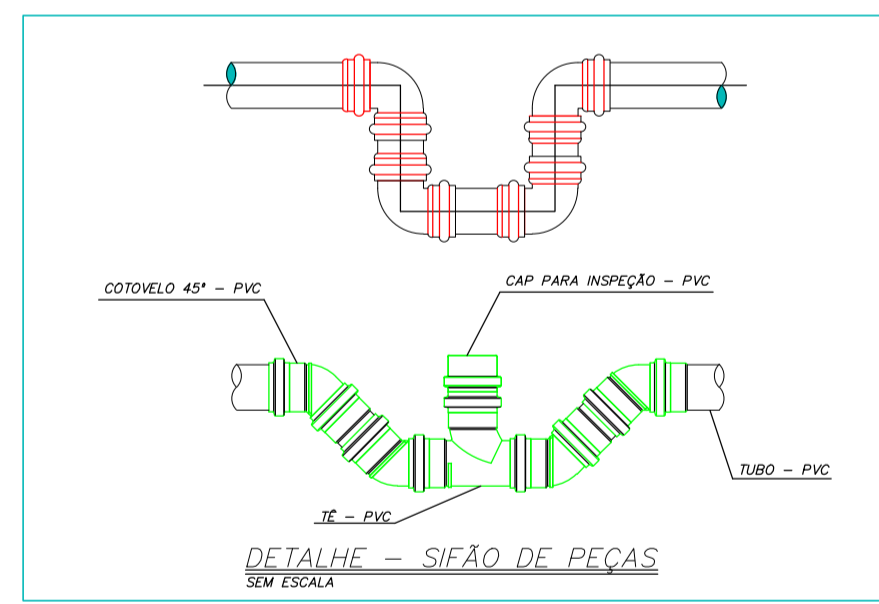
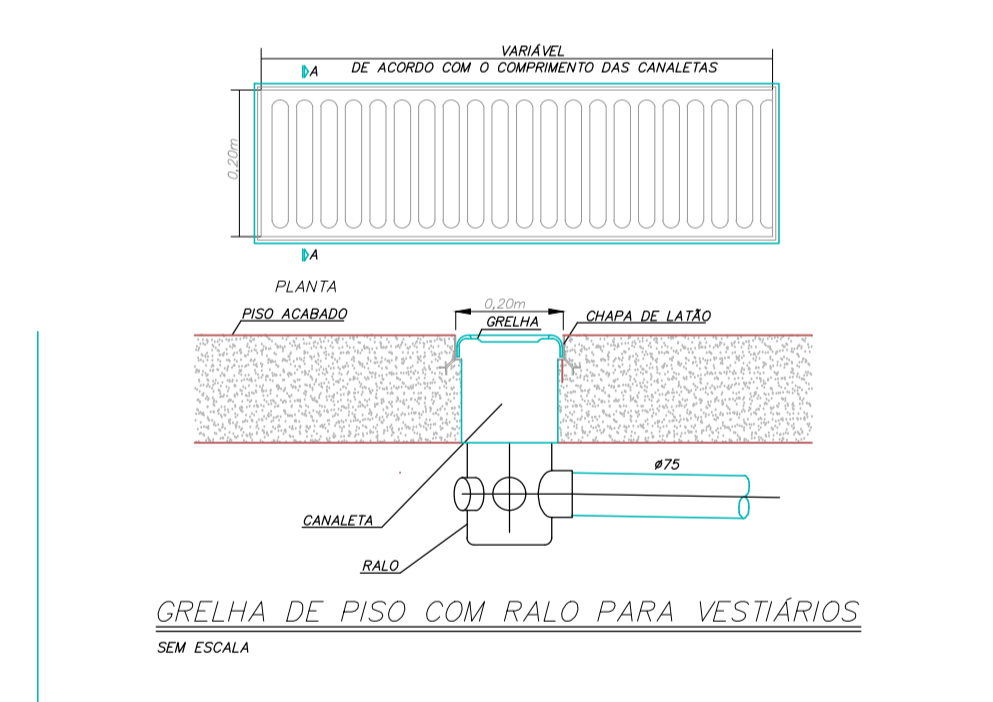
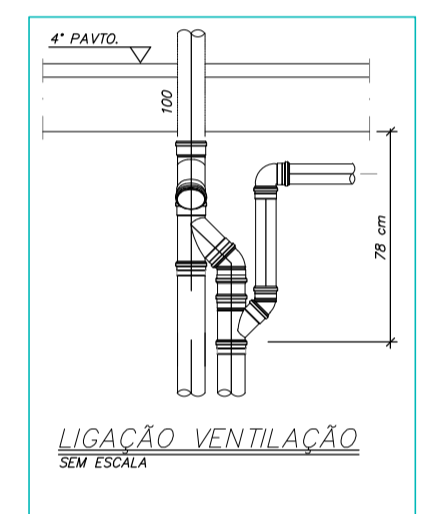
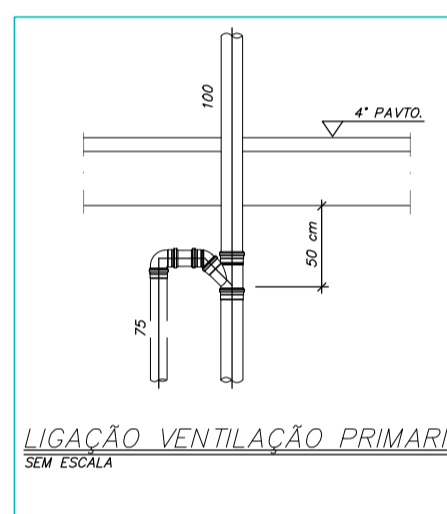
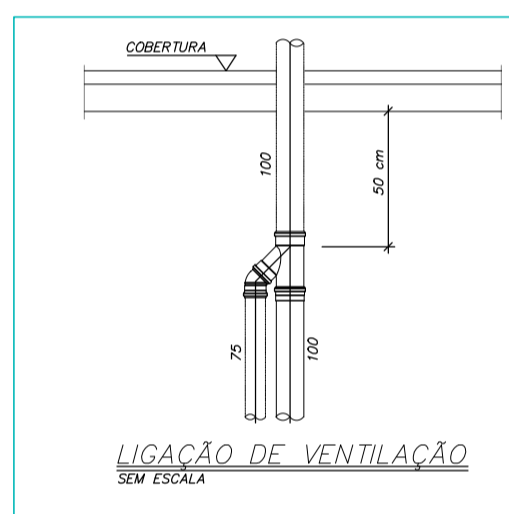
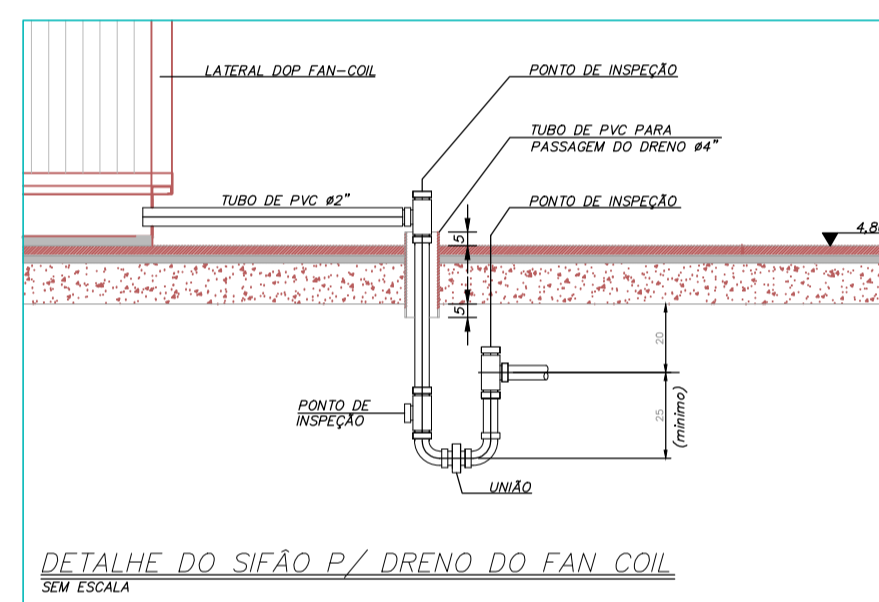
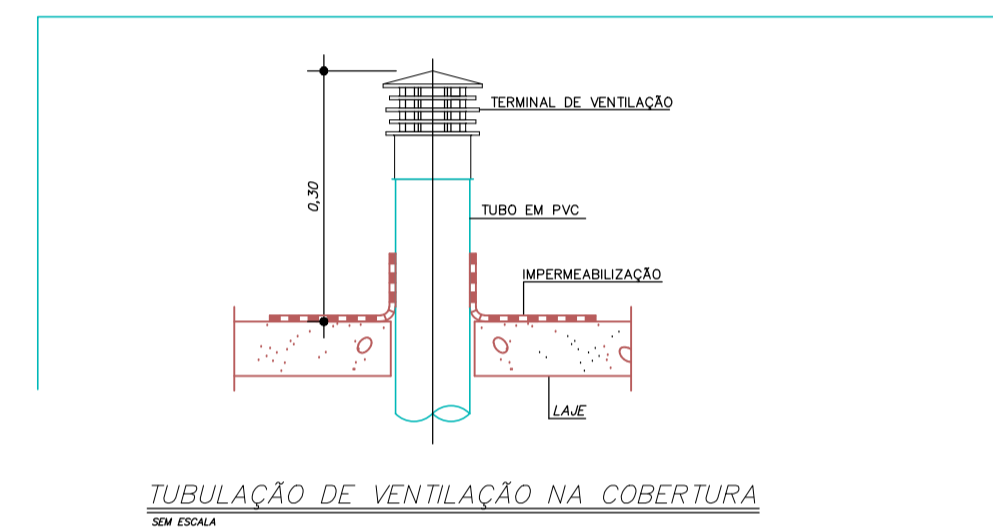
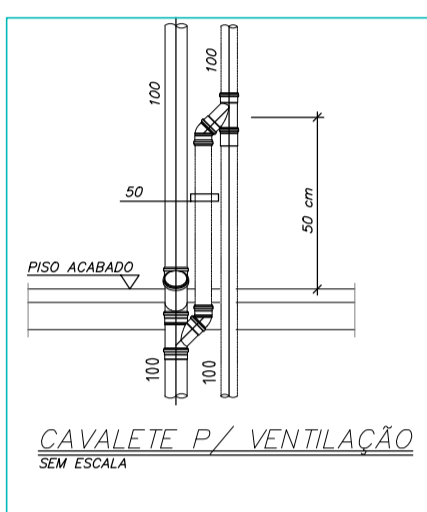
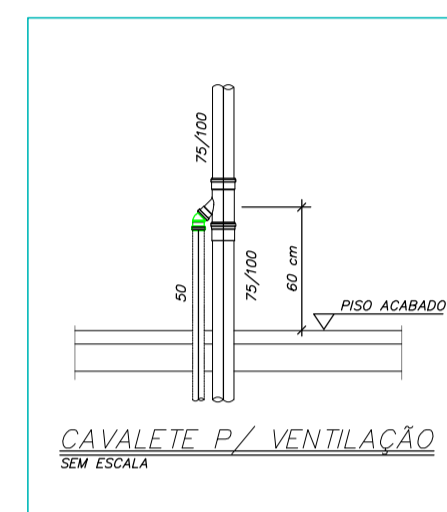
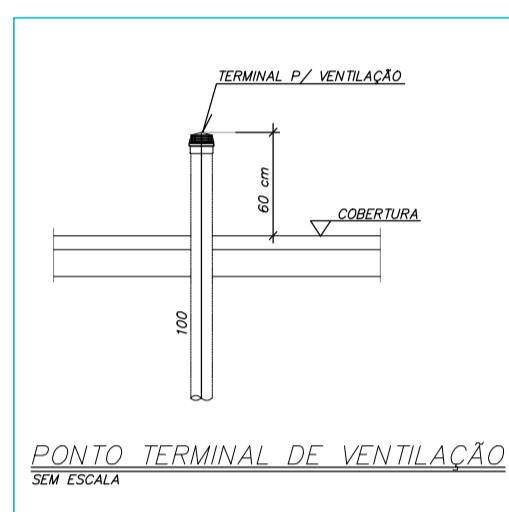
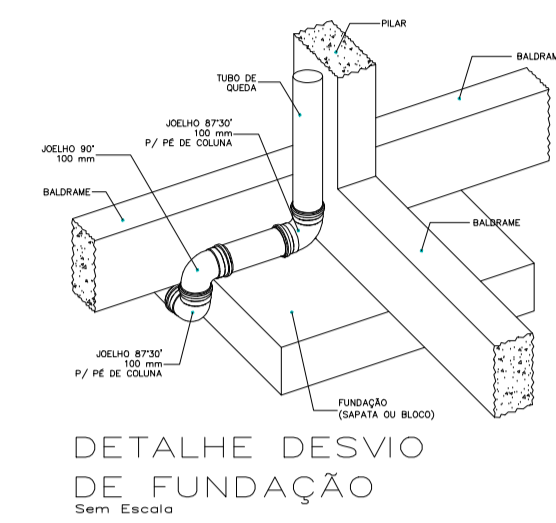
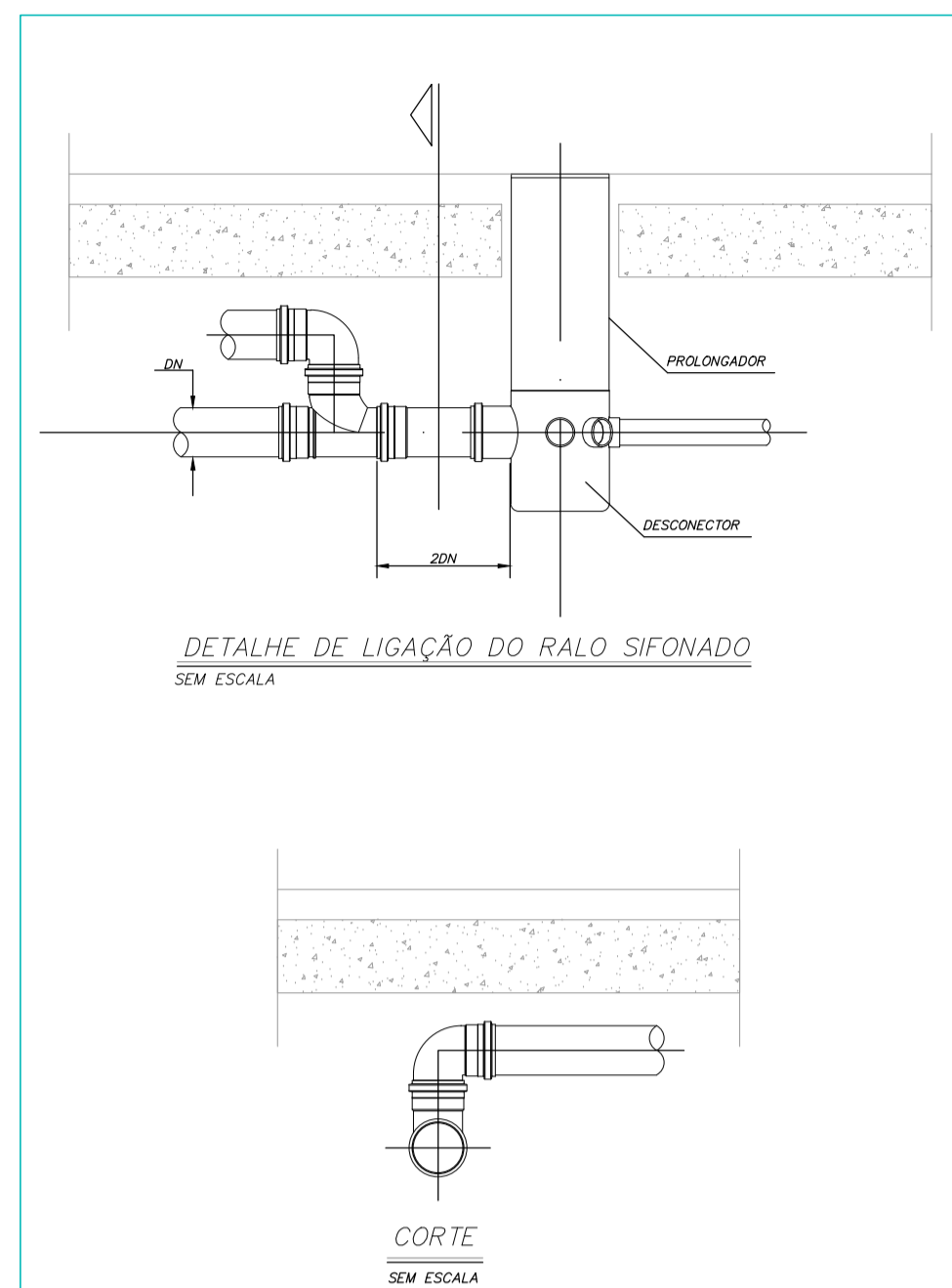
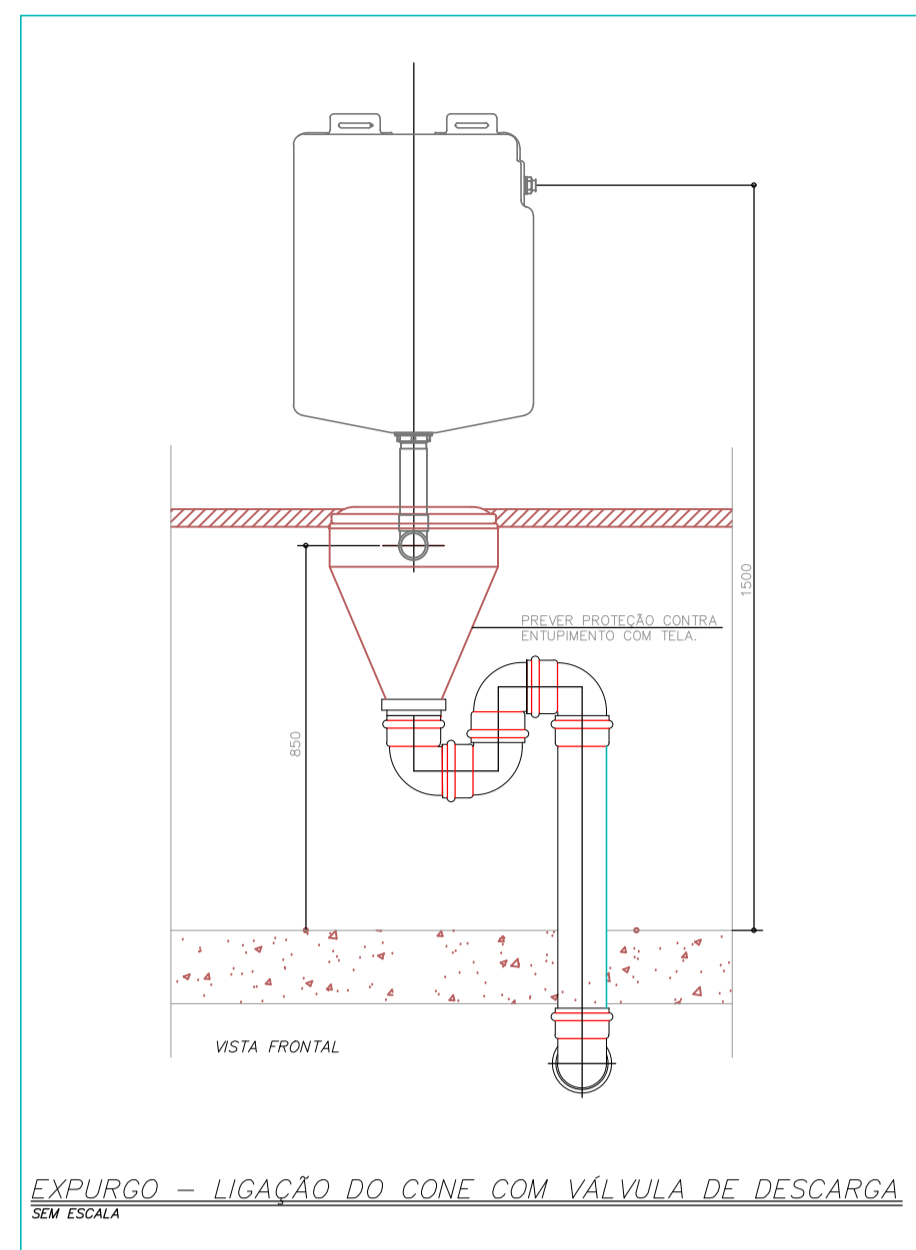
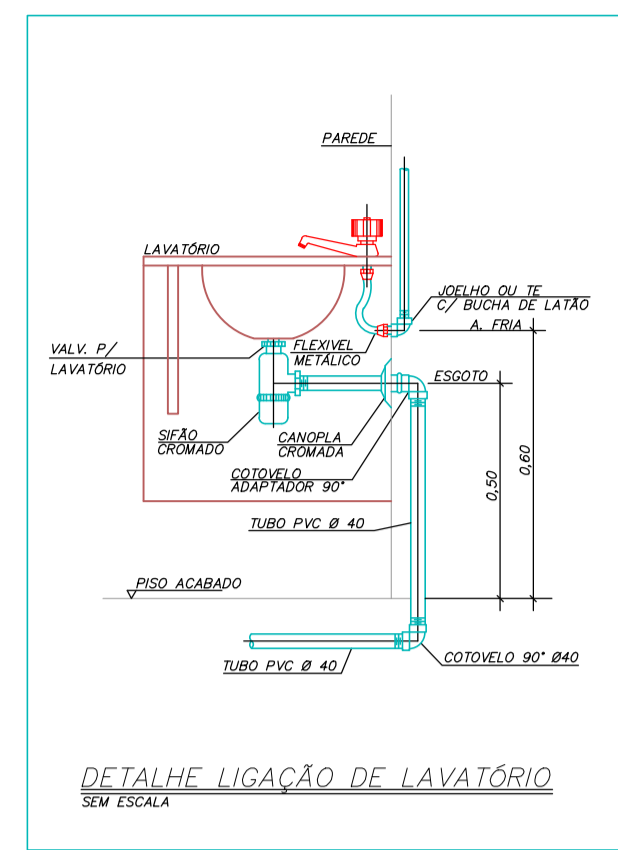
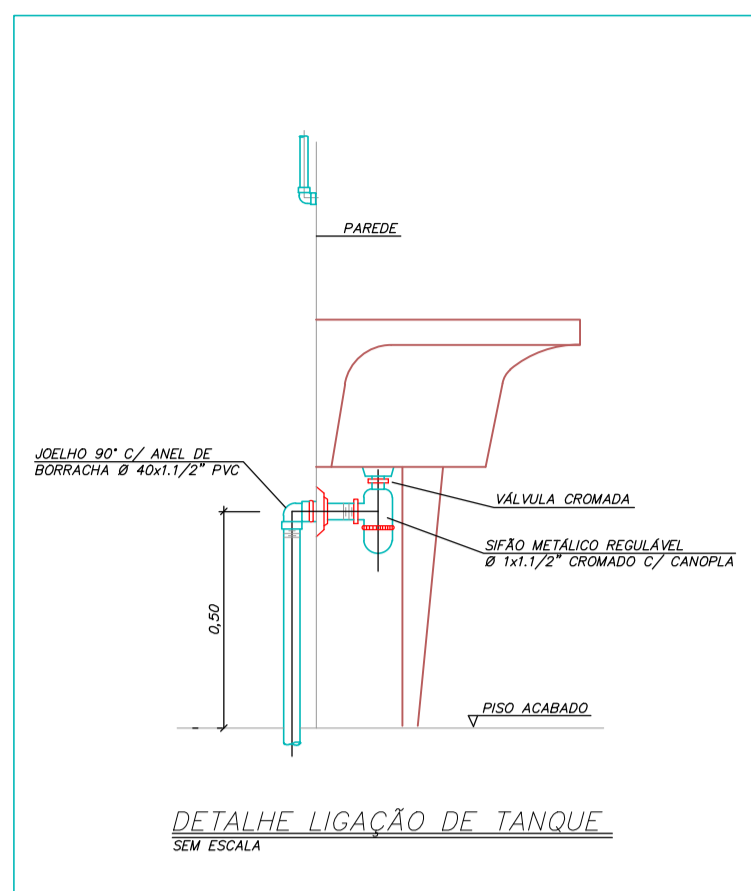
Pluvial	
Ventilação	

Legenda - COBERTURA 1

—	—	—
○	○	○
○	○	○

PLANTA - SANITÁRIO - COBERTURA
ESC. 1/50

PROJETO HIDROSSANITÁRIO					
PROJETO HIDROSSANITÁRIO		CONTRATADO: Tatle Henrique Pereira Fonseca		SECRETARIA SECRETARIA DE ATENÇÃO PRIMÁRIA À SAÚDE	
Endereço: Rua Novaes, Nº21 Vila Nova, Faria - MG		Telefone: CEL: (31) 9.9879-0332		OBRA: CONSTRUÇÃO DE IMÓVEL COMERCIAL	
Contratado: CREA-AC: 284463/D		Email: eng.tatlehenrique@gmail.com		Número Cliente: 4712024	
PROJETO UNIDADE: (EXCETO INDICADO)		APROV		REFERÊNCIA 1) (DEDETO)	
DATA: 31/07/2024		VERIF		CIV	
NOME		TÍTULO		PLANTA SANITÁRIO COBERTURA, NOTAS E LEGENDAS	
VISTO		ESCALA: INDICADAS NO DESENHO		DESENHO NÚMERO: 00001	
HIDR		MOD:		REVISÃO: 00	
				FOLHA: 06/07	



PROJETO HIDROSSANITÁRIO						
PROJETO HIDROSSANITÁRIO	CONTRATADO: Taffé Henrique Pereira Fonseca	CLIENTE: SECRETARIA DE ATENÇÃO PRIMÁRIA À SAÚDE	7			
ENDEREÇO: Rua Itaipava, Nº 11	ENDEREÇO: BARRA DO VALE, 11	ENDEREÇO: BARRA DO VALE, 11				
DATA: 31/07/2024	VERIF: 31/07/2024	APROV: 31/07/2024	UNIDADE: (EXCETO INDICADO)	REFERENCIAL: (1) (DESDR)		
CREA-AC: 284463D	EMAIL: enrg.linhahenrique@gmail.com	ENDEREÇO OBRA: UBS FORTE 1	UNIDADE OBRA: UBS FORTE 1	TIPO DE OBRA: UBS FORTE 1	NÚMERO CLIENTE: 4712024	
PROJ: PISO	VERIF: VERIF	APROV: APROV	UNIDADE: (EXCETO INDICADO)	REFERENCIAL: (1) (DESDR)		
DATA: 31/07/2024	VERIF: 31/07/2024	APROV: 31/07/2024	UNIDADE: (EXCETO INDICADO)	REFERENCIAL: (1) (DESDR)		
NOME: VISTO	TÍTULO: DETALHES SANITÁRIOS, NOTAS E LEGENDAS					
ESCALA: INDICADAS NO DESENHO	DESENHO NÚMERO: 00001	MOD: HIDR	REVISÃO: 00	FOLHA: 07/07		