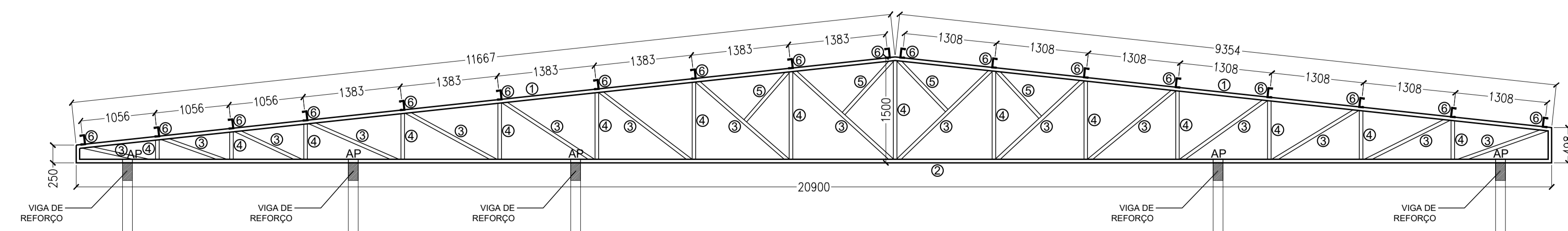
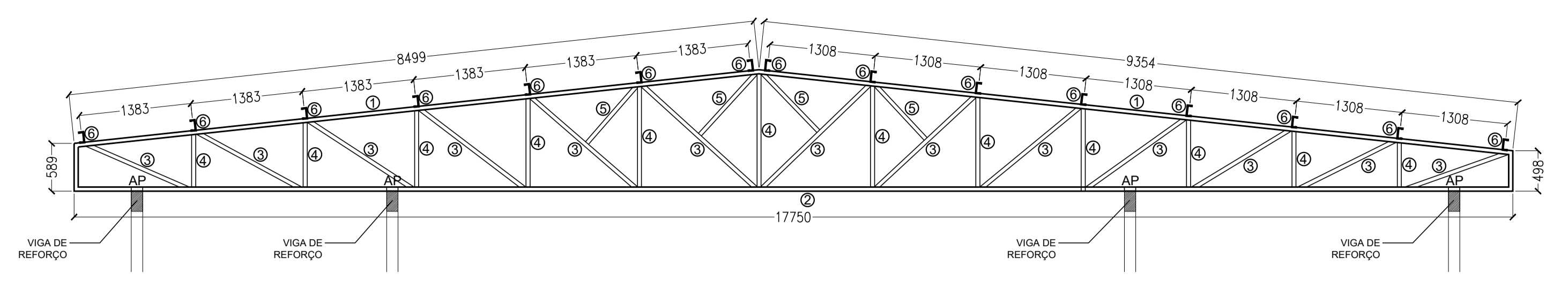


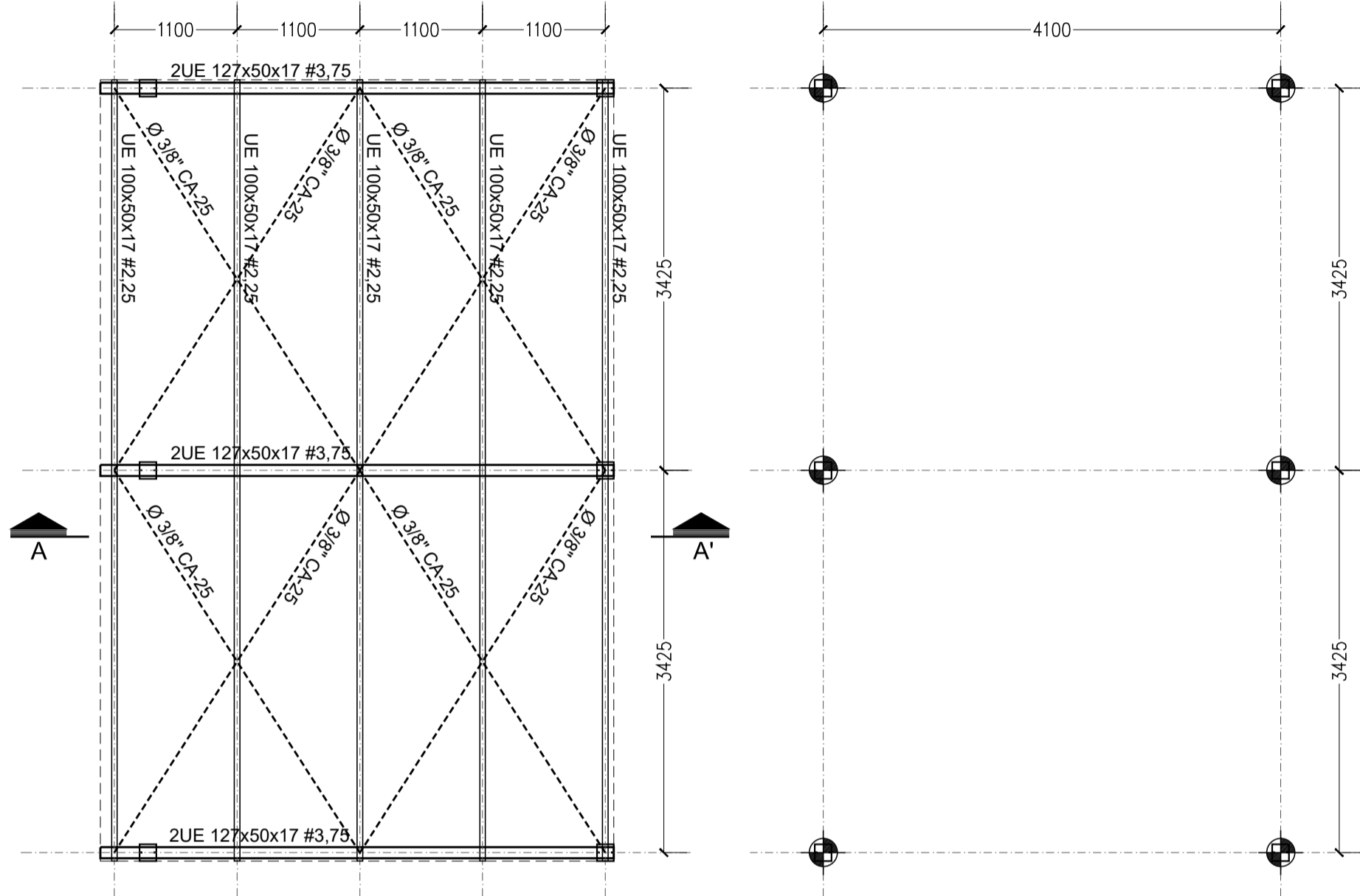
PLANTA DA COBERTURA
ESCALA 1 : 50



DETALHE TESOURA - TES2 (3X)
ESCALA 1 : 50

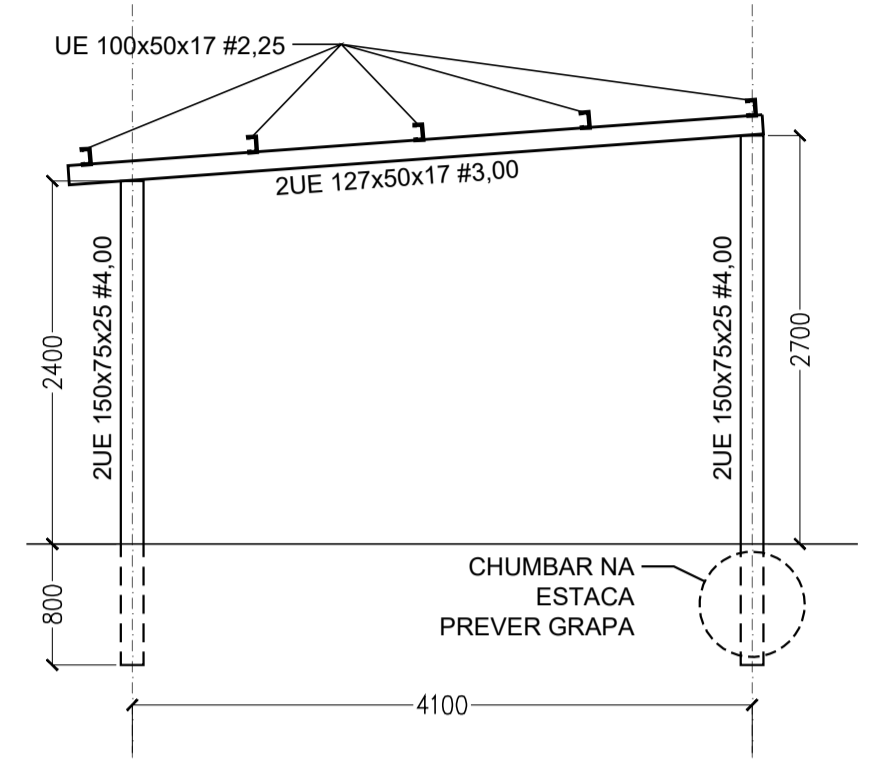


DETALHE TESOURA - TES1 (2X)
ESCALA 1 : 50

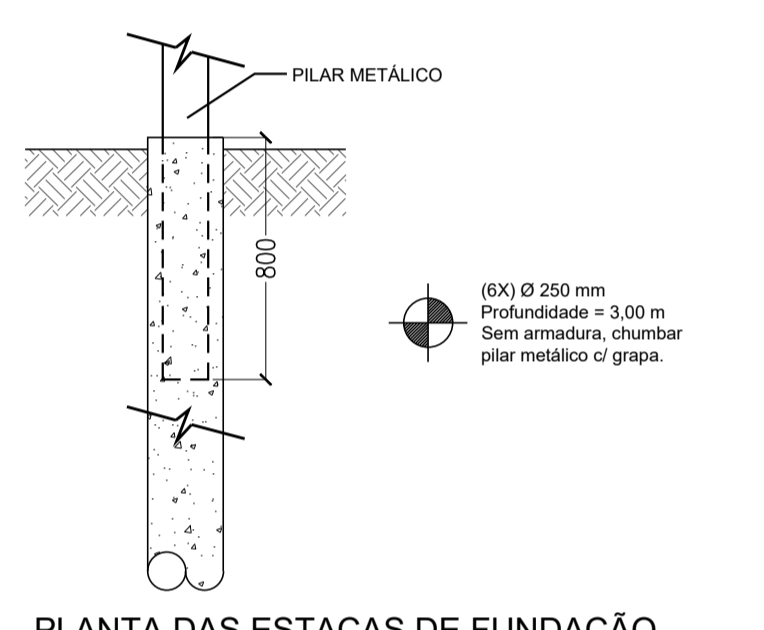


PLANTA DA COBERTURA - GARAGEM
ESCALA 1 : 50

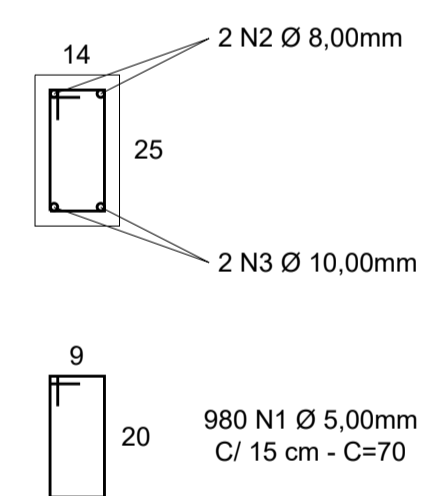
PLANTA DE LOCAÇÃO DAS ESTACAS - GARAGEM
ESCALA 1 : 50



CORTE A-A - GARAGEM
ESCALA 1 : 50



PLANTA DAS ESTACAS DE FUNDAÇÃO
ESCALA 1 : 50

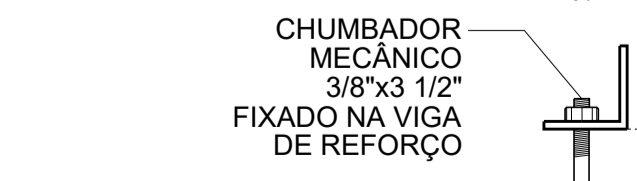
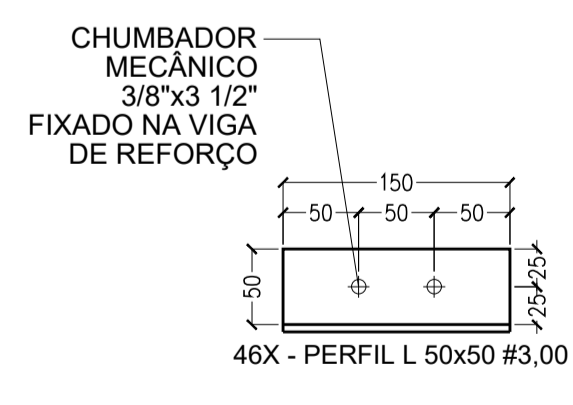


DETALHE DAS VIGAS DE REFORÇO
ESCALA 1 : 10

EXECUTAR VIGA DE REFORÇO SOBRE TODAS AS PAREDES EXISTENTES APÓS DEMOLIÇÃO DA ÚLTIMA FIADA DE ALVENARIA.

ACO	BIT (mm)	COMPRIMENTO (m)	PESO (kg)
50A	8,0	294,00	185,25
50A	10	294,00	294,00
60B	5,0	686,00	109,75
Peso Total			608 = 109,75 kg
Peso Total			50A = 479,25 kg

VOLUME TOTAL DE CONCRETO = 5,14 m³
ÁREA TOTAL DE FORMAS = 73,50 m²



DETALHE APOIO DAS TESOURAS - AP
ESCALA 1 : 10

RELAÇÃO DE MATERIAIS - ESTRUTURA METÁLICA					
COBERTURA BLOCO PRINCIPAL					
TESOURA TES1/TES5 (5X)					
PEÇA	DESCRIÇÃO	PERFIL	UNIDADE	QUANTIDADE	PESO TOTAL (kg)
1	BANZO SUPERIOR	U 150x50 #3,75	m	103,15	721,98
2	BANZO INFERIOR	U 150x50 #3,75	m	96,20	687,40
3	DIAGONAIS	ZL 50x50 #2,65	m	106,85	247,89
4	MONTANTE	ZL 50x50 #2,65	m	63,20	146,62
5	DIAGONAIS SUPERIORES	ZL 50x50 #2,65	m	19,40	45,01
AP	APOIO TESOURA	L 50x50 #3,00	m	6,90	15,46
-	CHUMBADORES	CH MECÂNICO 3/8"x3 1/2"	unid.	92,00	5,21
PESO TOTAL (kg)					1.869,57
TRAMA DE COBERTURA					
PEÇA	DESCRIÇÃO	PERFIL	UNIDADE	QUANTIDADE	PESO TOTAL (kg)
6	TERÇAS	U 127x50x17 #2,65	m	305,70	1.549,90
CV	CV HORIZONTAL	CA-25 3/8"	m	172,40	108,61
TV	TRAVAMENTO	CA-25 3/8"	m	78,60	49,52
PESO TOTAL (kg)					1.708,03
PESO GERAL (kg)					4.267,26

REVISÕES			
Nº	DISCRIMINAÇÃO	DATA	VERIFICAÇÃO
0	EMISSION INICIAL	12/08/2022	S. HAMMINE

MUNICÍPIO DE GUAÍRA SECRETARIA DE PLANEJAMENTO E GESTÃO DA ADM. GERAL - INFRAESTRUTURA E OBRAS Avenida 23, 815 - Centro - Guaiúba/SP - CEP: 14790-000 Fone: (17) 3531-6858 - contato@guaira.sp.gov.br	TÍTULO:	REFORMA DO CENTRO DE CONVIVÊNCIA DO IDOSO
	ASSUNTO:	ESTRUTURA METÁLICA, REFORÇOS E FUNDAÇÕES
	LOCAL:	AVENIDA 35-A, Nº 2355 - ETELVINA SANTANA - GUAÍRA-SP
	OBJETO:	ESTRUTURA METÁLICA DE COBERTURA E DETALHAMENTOS
QUADRO DE ÁREAS:	APROVAÇÕES:	
DESCRIÇÃO	ÁREA (m²)	
REFORMA BLOCO PRINCIPAL	320,06	
AMPLIAÇÃO GARAGEM	29,75	
TOTAL	349,81	