



ASSOCIAÇÃO DE PAIS E AMIGOS DOS EXCEPCIONAIS DE GUAÍRA

Fundada em 06/12/76 – Autorização para funcionamento: Portaria DRE 30/06 – Publicado DOE 03/07/82
Filiada a Federação Nacional das APAEs sob n. 322 Registros: Conselho Nacional do Serviço Social MEC –
n. 243708 / Conselho Municipal de Assistência Social - n. 005
Declarada: Entidade de Fins Filantrópicos – 20/06/95 - Utilidade Pública Federal – Lei n. 91108
Utilidade Pública Estadual - Lei n. 2426 - Utilidade Pública Municipal – Lei n. 1100
Anel Viário Júlio Robini – Prolongamento da Rua 26 s/n. – Centro - CEP: 14790-000
Cx Postal 101 / Fone/Fax: (17) 3331-2760 – CNPJ / 48.448.526 / 0001-65 - GUAÍRA / SP
e-mail: apaeguaira@netsite.com.br site: www.apaeguaira.org.br

Guaíra, 24 de agosto de 2022.

Ofício: 216/2022

Assunto: reapresentação de Plano de trabalho e cotações

Prezados

Por meio do presente ofício, a Associação de Pais e Amigos dos Excepcionais de Guaíra, inscrita no CNPJ n.º 48.448.526/0001-65, com sede à Anel Viário Júlio Robini, prolongamento da Rua 26, s/n, reapresenta em anexo o Plano de Trabalho e cotações atualizadas.

Antecipamos nossos agradecimentos e nos colocamos a disposição para maiores esclarecimentos.

Atenciosamente,


Renato da Silva dos Santos
Presidente / APAE
CPF 284.035.808-51

A

Seção das Parcerias com o 3º Setor

Comissão de Avaliação

A/C Henrique Ferreira Roldão – presidente comissão de avaliação FMDCA

Recebido: 
Data: 24/08/22

16:26hs



ASSOCIAÇÃO DE PAIS E AMIGOS DOS EXCEPCIONAIS DE GUAÍRA
Fundada em 06/12/76 – Autorização para funcionamento: Portaria DRE 30/06 – Publicado DOE 03/07/82
Filiada à Federação Nacional das **APAEs** sob n. 322 Registros: Conselho Nacional do Serviço Social MEC –
n. 243708 / Conselho Municipal de Assistência Social - n. 005
Declarada: Entidade de Fins Filantrópicos – 20/06/95 - Utilidade Pública Federal – Lei n. 91108
Utilidade Pública Estadual - Lei n. 2426 - Utilidade Pública Municipal – Lei n. 1100
Anel Viário Júlio Robini – Prolongamento da Rua 26 s/n. – Centro - CEP: 14790-000
Cx Postal 101 / Fone/Fax: (17) 3331-2760 – CNPJ / 48.448.526 /0001-65 - GUAÍRA / SP
e-mail: secretaria@apaeguaira.org.br site: www.apaeguaira.org.br

PLANO DE TRABALHO

1. FICHA CADASTRAL

1.1 IDENTIFICAÇÃO DA OSC

OSC: Associação de Pais e Amigos dos Excepcionais

DATA DA FUNDAÇÃO: 06.12.1976

ENDEREÇO: Anel Viário Júlio Robini, s/n.º - Centro CEP: 14790000

TELEFONE: (17) 33312760

EMAIL: secretaria@apaeguaira.org.br **SITE/BLOG:** www.apaeguaira.org.br

CNPJ: 48.448.526/0001-65

CONTA CORRENTE: 1.079-0

AGÊNCIA: 8670-3

BANCO: Bando do Brasil

1.2 HORÁRIO DE EXECUÇÃO DA PROPOSTA - não se aplica

1.3 RESPONSÁVEL LEGAL PELA OSC - PRESIDENTE

NOME: Renato da Silva dos Santos D.N.: 03/01/1981

CARGO: Presidente **PROFISSÃO:** Empresário

RG: 33.042.861-5 **CPF:** 284.035.808-51 **TELEFONE:** (17)3332-2001

ENDEREÇO: Rua 28 nº 51 Campos Elíseos

E-MAIL: renato@aplitecagro.com.br

VIGÊNCIA DA DIRETORIA: 1/01/2020 a 31/12/2022

1.4 RESPONSÁVEL TÉCNICO PELO SERVIÇO

NOME: Maria José dos Santos Caixeta D.N.: 31/07/1961

CARGO: Diretora **FORMAÇÃO:** Psicologia e Pedagogia

PROFISSÃO: Psicóloga, pedagoga e psicopedagoga

RG: 19.843.582-4 **CPF:** 089.994.478-71 **TELEFONE:** (17) 999790808

ENDEREÇO: Rua 22, 148 – Jardim Palmares

E-MAIL: dedeh_45@hotmail.com

1.5 EQUIPE RESPONSÁVEL PELA EXECUÇÃO

NOME: Maira Cristina dos Santos Musa

CARGO: Coordenadora da Educação

CPF/REGISTRO: 334.137.578-30

1.6 FINALIDADES ESTATUTÁRIAS

1.6.1 DATA DA ÚLTIMA ATUALIZAÇÃO ESTATUTÁRIA: 1/07/2021



ASSOCIAÇÃO DE PAIS E AMIGOS DOS EXCEPCIONAIS DE GUAÍRA

Fundada em 06/12/76 – Autorização para funcionamento: Portaria DRE 30/06 – Publicado DOE 03/07/82
Filiada à Federação Nacional das APAEs sob n. 322 Registros: Conselho Nacional do Serviço Social MEC –
n. 243708 / Conselho Municipal de Assistência Social - n. 005
Declarada: Entidade de Fins Filantrópicos – 20/06/95 - Utilidade Pública Federal – Lei n. 91108
Utilidade Pública Estadual - Lei n. 2426 - Utilidade Pública Municipal – Lei n. 1100
Anel Viário Júlio Robini – Prolongamento da Rua 26 s/n. – Centro - CEP: 14790-000
Cx Postal 101 / Fone/Fax: (17) 3331-2760 – CNPJ / 48.448.526 /0001-65 - GUAÍRA / SP
e-mail: secretaria@apaeguaira.org.br site: www.apaeguaira.org.br

De acordo com o Estatuto da APAE de Guaíra São Paulo está previsto no seu artigo 9º:

Art. 9º – São os seguintes os fins e objetivos desta APAE, nos limites territoriais do seu município, voltados à promoção de atividades de finalidades de relevância pública e social, em especial:

I - Promover a melhoria da qualidade de vida das pessoas com deficiência, preferencialmente intelectual e múltipla, e transtornos globais do desenvolvimento, em seus ciclos de vida: crianças, adolescentes, adultos e idosos, buscando assegurar-lhes o pleno exercício da cidadania;

II - Prestar serviço de habilitação e reabilitação ao público definido no inciso I deste artigo, e a promoção de sua integração à vida comunitária no campo da assistência social, realizando atendimento, assessoramento, defesa e garantia de direitos, de forma isolada ou cumulativa às pessoas com deficiência, preferencialmente intelectual e múltipla, e para suas famílias;

III - Prestar serviços de educação especial às pessoas com deficiência, preferencialmente intelectual e múltipla;

IV - Oferecer serviços na área da saúde, desde a prevenção, visando assegurar uma melhor qualidade de vida para as pessoas com deficiência, preferencialmente intelectual e múltipla.

1.7 APRESENTAÇÃO DA ORGANIZAÇÃO - BREVE HISTÓRICO

A APAE (Associação de Pais e Amigos dos Excepcionais) de Guaíra surgiu quando um grupo de pessoas se reuniu e decidiu fazer algo em prol à pessoa com deficiência intelectual, que pudesse oferecer aprendizado, convivência e desenvolvimento.

Foi fundada no ano de 1976 e desde então atende a crianças, adolescentes, jovens, adultos e idosos com deficiência intelectual e/ou múltipla e TEA e suas famílias. Faz parte do Movimento Apaeano, participando do Conselho Regional de Rio Turvo, utilizando a marca APAE eleita marca de confiança dos brasileiros pelo nono ano consecutivo, segundo pesquisa da revista Seleções e Ibope Inteligência.

Mantém registro no CMDCA há 18 anos.

A instituição é composta por uma Diretoria Executiva, Procuradoria Jurídica, Conselho Administrativo e Fiscal. Tendo um quadro de funcionários composto de: diretor, coordenador da Assistência Social, coordenador de Educação, coordenador da Saúde, equipe administrativa, equipe técnica multidisciplinar, professores, cuidadores e equipe operacional e de apoio (cozinheiras, motoristas e serviços gerais). A equipe de atendimento direto é específica e habilitada para a prestação de serviços especializados às pessoas em situação de dependência que requeiram cuidados permanentes ou temporários.

Há 45 anos a APAE de Guaíra presta serviços nas áreas da Assistência Social, Educação e Saúde em interface as políticas de Cultura e Esporte para pessoas com deficiência intelectual, múltipla e TEA (transtorno do espectro autista) e suas respectivas famílias, conforme finalidades estatutárias. Tem como missão promover e articular ações de defesa de direitos e prevenção, orientações, prestação de serviços, apoio à família, direcionadas à melhoria da qualidade de vida da pessoa com deficiência e à construção de uma sociedade justa e solidária.

Traz como visão ser organização de excelência criando condições para o desenvolvimento integral das pessoas com deficiência preferencialmente intelectual, múltipla e transtorno do espectro autista através da prestação de serviços de assistência social, educação e saúde.

Identificação dos serviços prestados por área:

Assistência Social: 35 usuários e suas famílias através do serviço de proteção especial à pessoa com deficiência e suas famílias.



ASSOCIAÇÃO DE PAIS E AMIGOS DOS EXCEPCIONAIS DE GUAÍRA
Fundada em 06/12/76 – Autorização para funcionamento: Portaria DRE 30/06 – Publicado DOE 03/07/82
Filiada à Federação Nacional das APAEs sob n. 322 Registros: Conselho Nacional do Serviço Social MEC –
n. 243708 / Conselho Municipal de Assistência Social - n. 005
Declarada: Entidade de Fins Filantrópicos – 20/06/95 - Utilidade Pública Federal – Lei n. 91108
Utilidade Pública Estadual - Lei n. 2426 - Utilidade Pública Municipal – Lei n. 1100
Anel Viário Júlio Robini – Prolongamento da Rua 26 s/n. – Centro - CEP: 14790-000
Cx Postal 101 / Fone/Fax: (17) 3331-2760 – CNPJ / 48.448.526 /0001-65 - GUAÍRA / SP
e-mail: secretaria@apaeguaira.org.br site: www.apaeguaira.org.br

Saúde: 60 usuários - atendimento e intervenções de habilitação, reabilitação e cuidados de saúde ambulatorial.

Educação: 132 atendimentos através dos serviços da Escola de Educação Especial, Educação Infantil e AEE – atendimento educacional especializado.

A APAE é mantenedora da Escola de Educação Especial e atende 50 alunos com idade de 6 a 30 anos incompletos, destes 17 crianças e adolescentes. Também executa o serviço na área de educação através da Educação Especial e do AEE - Atendimento Educacional Especializado e Educação Especial para 82 crianças e adolescentes do município, no contraturno ao período escolar, para crianças com atraso no desenvolvimento neuropsicomotor e crianças e adolescentes com deficiência intelectual e/ou múltipla (associada à deficiência intelectual), transtorno do espectro autista e transtorno global do desenvolvimento.

Há mais de 10 anos executa projetos culturais como complementação aos serviços educacionais desenvolvidos com atividades de música (musicalização, dança circular e coral), sendo posteriormente associadas a esta atividades de dança e capoeira.

Implementa práticas de integração e apresenta os resultados de seus trabalhos em apresentações realizadas no município e em festivais regionais e estaduais. Já obteve no ano de 2016 a posição de 3º lugar no Festival Cultural Nossa Arte – fase estadual promovido pela FEAPAEs.

Conta com profissionais experientes e humanizados que desenvolvem com as pessoas com deficiência um trabalho de eficiência e eficácia comprovadas em pesquisa de satisfação realizada com as famílias.

Os serviços executados pela APAE de Guairá apresentam transparência em suas ações, reconhecimento da sociedade civil, prestação de serviços de qualidade no desenvolvimento de programas para pessoas com deficiência em seus vários segmentos. Preocupa-se em garantir a eficiência e responsabilidade na gestão de recursos públicos, buscando agregar melhores condições e qualidade de vida para seus atendidos e para que esteja sempre à altura do que representa para a população e para a cidade como um todo.

2. INFORMAÇÕES GERAIS DA PROPOSTA

2.1 Resumo da proposta:

A Constituição Federal de 1988 reconheceu o valor da dignidade da pessoa, fortalecendo os direitos e garantias fundamentais, bem como instituiu em seus princípios o da igualdade de condições para todos estipulando deveres e garantias para que todas as pessoas tenham uma vida digna. Dentre os direitos fundamentais encontra-se amparado pela legislação o direito ao Lazer.

A lei nº 8.069/90 (Estatuto da Criança e do Adolescente) que dispõe sobre a proteção integral à criança e o adolescente afirma que:

Art. 3º A criança e o adolescente gozam de todos os direitos fundamentais inerentes à pessoa humana, sem prejuízo da proteção integral de que trata esta Lei, assegurando-se-lhes, por lei ou por outros meios, todas as oportunidades e facilidades, a fim de lhes facultar o desenvolvimento físico, mental, moral, espiritual e social, em condições de liberdade e de dignidade.

Parágrafo único. Os direitos enunciados nesta Lei aplicam-se a todas as crianças e adolescentes, sem discriminação de nascimento, situação familiar, idade, sexo, raça, etnia ou cor, religião ou crença, deficiência, condição pessoal de desenvolvimento e aprendizagem, condição econômica, ambiente social, região e local de moradia ou outra condição que diferencie as pessoas, as famílias ou a comunidade em que vivem. No mais, a supracitada legislação determina o dever da família, da comunidade, da sociedade em geral



ASSOCIAÇÃO DE PAIS E AMIGOS DOS EXCEPCIONAIS DE GUAÍRA

Fundada em 06/12/76 – Autorização para funcionamento: Portaria DRE 30/06 – Publicado DOE 03/07/82
Filiada à Federação Nacional das APAEs sob n. 322 Registros: Conselho Nacional do Serviço Social MEC –
n. 243708 / Conselho Municipal de Assistência Social - n. 005
Declarada: Entidade de Fins Filantrópicos – 20/06/95 - Utilidade Pública Federal – Lei n. 91108
Utilidade Pública Estadual - Lei n. 2426 - Utilidade Pública Municipal – Lei n. 1100
Anel Viário Júlio Rohini – Prolongamento da Rua 26 s/n. – Centro - CEP: 14790-000
Cx Postal 101 / Fone/Fax: (17) 3331-2760 – CNPJ / 48.448.526 /0001-65 - GUAÍRA / SP
e-mail: secretaria@apaeguaira.org.br site: www.apaeguaira.org.br

e do poder público em assegurar os direitos da criança e adolescente com prioridade absoluta, senão vejamos:

Art. 4º É dever da família, da comunidade, da sociedade em geral e do poder público assegurar, com absoluta prioridade, a efetivação dos direitos referentes à vida, à saúde, à alimentação, à educação, ao esporte, ao lazer, à profissionalização, à cultura, à dignidade, ao respeito, à liberdade e à convivência familiar e comunitária. Parágrafo único. A garantia de prioridade compreende:

- a) primazia de receber proteção e socorro em quaisquer circunstâncias;
- b) precedência de atendimento nos serviços públicos ou de relevância pública;
- c) preferência na formulação e na execução das políticas sociais públicas;
- d) destinação privilegiada de recursos públicos nas áreas relacionadas com a proteção à infância e à juventude.

Assim, amparado pela Constituição Federal e legislação especial, os direitos e deveres devem ser iguais perante todos sendo assegurada a prioridade absoluta à criança e ao adolescente. No entanto, embora os dispositivos legais tenham declarado o direito ao lazer a todos sem discriminação, existem barreiras que ainda impedem que este direito seja garantido a totalidade da população, um deles é a falta de acessibilidade às crianças com deficiência. No Brasil, de acordo com o IBGE (Censo 2010) 23,9% da população declarou ter, pelo menos, um tipo de deficiência; em Guaíra, SP esse índice é de 0,082%. Assim, algumas leis foram criadas visando garantir o direito e a acessibilidade da pessoa com deficiência ao lazer.

Além da prioridade legal de formulação e execução de política pública para a criança e o adolescente, a Lei n. 13.146/2015 (Lei Brasileira da Inclusão - Estatuto da Pessoa com Deficiência) tem como principal objetivo a promoção da acessibilidade das pessoas com deficiência ou mobilidade reduzida.

Desta forma, é necessário observar garantias específicas que viabilizem às crianças e adolescentes com deficiência as mesmas oportunidades e promovam efetivamente a igualdade, não apenas em âmbito normativo, mas principalmente na vida social.

O Projeto Parque Acessível e Academia Adaptada, propõe a trazer esta acessibilidade às crianças e adolescentes com deficiência ou mobilidade reduzida com a aquisição de brinquedos e academia adaptada acessíveis para implantação na sede da APAE. Com a implantação deste projeto objetiva-se que a criança e o adolescente com deficiência tenham seus direitos garantidos através de estruturas acessíveis garantindo assim, além da aplicação de um direito fundamental, o seu bem-estar e ainda auxílio em seu desenvolvimento pleno.

2.2 Diretrizes: Desenvolvimento de serviços ou programas complementares ou inovadores, por tempo determinado, voltados à política de promoção, proteção, defesa e atendimento dos direitos da criança e do adolescente.

2.3 Público alvo: Crianças e adolescentes com deficiência e/ou mobilidade.

3. OBJETO: Aquisição de Equipamento

4. META DE ATENDIMENTO: 90 crianças e adolescentes

5. DESCRIÇÃO DA REALIDADE DO OBJETO DA PROPOSTA CONFORME O ART. 22 DA



ASSOCIAÇÃO DE PAIS E AMIGOS DOS EXCEPCIONAIS DE GUAÍRA

Fundada em 06/12/76 – Autorização para funcionamento: Portaria DRE 30/06 – Publicado DOE 03/07/82
Filiada à Federação Nacional das APAEs sob n. 322 Registros: Conselho Nacional do Serviço Social MEC –
n. 243708 / Conselho Municipal de Assistência Social - n. 005
Declarada: Entidade de Fins Filantrópicos – 20/06/95 - Utilidade Pública Federal – Lei n. 91108
Utilidade Pública Estadual - Lei n. 2426 - Utilidade Pública Municipal – Lei n. 1100
Anel Vidrio Júlio Rohini – Prolongamento da Rua 26 s/n. – Centro - CEP: 14790-000
Cx Postal 101 / Fone/Fax: (17) 3331-2760 – CNPJ / 48.448.526 / 0001-65 - GUAÍRA / SP
e-mail: secretaria@apaeguaira.org.br site: www.apaeguaira.org.br

LEI 13.019/14.

No Brasil, o CENSO realizado pelo Instituto Brasileiro de Geografia e Estatística - IBGE em 2010 apontou 23,9% da população com algum tipo de deficiência, ou seja, aproximadamente 45,6 milhões de pessoas.

Com base na pesquisa realizada, o IBGE apontou que as desigualdades permanecem em relação às pessoas com deficiência, que têm taxas de escolarização, ocupação e rendimentos *menores que a população sem deficiência*.

O Relatório Mundial ressalta a diversidade de condições encontradas entre as pessoas com deficiência, sendo que “pessoas com deficiência intelectual ou problemas de saúde mental parecem ser mais desprovidas em muitos cenários do que enfrentam as pessoas com deficiências físicas ou sensoriais”, assim como as pessoas com deficiências “mais graves costumam enfrentar maiores desvantagens”. (RELATÓRIO, 2011, p. 8)

No município de Guairá, de acordo com dados do IBGE (2010), há 490 pessoas com deficiência intelectual e a APAE atende em torno de 30% dessa população sendo aproximadamente 80 crianças e adolescentes.

Guairá não oferece espaço público com parque adaptado e a APAE também não conta com um espaço de entretenimento, especificamente brinquedos adaptados para os seus atendidos.

A implantação do projeto Parque Acessível e da Academia Adaptada oportunizará os atendidos da APAE a terem acesso aos brinquedos e academia adaptada oferecendo condições de lazer, socialização, atividade física, estimulando a criatividade, raciocínio, imaginação e o relaxamento físico e mental, viabilizando a melhoria da qualidade de vida destas crianças e adolescente.

6. JUSTIFICATIVA DA PROPOSTA

Brincar é muito mais que um passatempo ou uma maneira de distrair a criança, pois o brincar tem a finalidade de ajudá-la a conhecer o mundo, os próprios limites e até a resolver conflitos. É uma excelente forma de preparar para a vida adulta.

Estudos apontam que o ato de brincar traz diversos benefícios para as crianças, dentre eles permite o autoconhecimento, estimula as competências, gera resiliência, melhora a atenção e concentração, melhora a expressividade, incita à criatividade, desenvolve laços afetivos, aprende a viver em sociedade, melhora a saúde e muitos outros benefícios.

Por isso dar o direito de brincar é fundamental no desenvolvimento de uma criança. O ato de brincar é um direito garantido pelo Estatuto da Criança e do Adolescente em seu art. 16, que estabelece que a criança tenha o direito a brincar, praticar esportes e divertir-se. Para que isso se torne eficaz é fundamental um ambiente adequado, onde se tenha segurança, proteção e acessibilidade.

A carta magna de 1988, em seu artigo 6º, estabelece o lazer como direito social. (Há que se ressaltar que o projeto em epígrafe contém a peculiaridade da atenção às crianças com deficiência em sintonia à Declaração Universal dos Direitos das Pessoas Deficientes) ONU, (1975), da qual o Brasil é signatário, onde determina que as pessoas com deficiência tenham o direito inerente de respeito por sua dignidade humana, vez que qualquer que seja a origem, natureza e gravidade de sua deficiência, tem os mesmos direitos fundamentais que seus concidadãos da mesma idade.

As pessoas com deficiência têm o direito de usufruir das praças e dos parques de diversões para exercer as atividades que lhes sejam permitidas. Porém, devido às limitações de suas condições físicas ou mentais, essas pessoas são, em muitos casos, excluídas, do ponto de vista social, acabando por segregar o acesso e uso dos espaços, não disponibilizando brinquedos e equipamentos para os deficientes.



ASSOCIAÇÃO DE PAIS E AMIGOS DOS EXCEPCIONAIS DE GUAÍRA

Fundada em 06/12/76 – Autorização para funcionamento: Portaria DRE 30/06 – Publicado DOE 03/07/82
Filiada à Federação Nacional das APAEs sob n. 322 Registros: Conselho Nacional do Serviço Social MEC –
n. 243708 / Conselho Municipal de Assistência Social - n. 005
Declarada: Entidade de Fins Filantrópicos – 20/06/95 - Utilidade Pública Federal – Lei n. 91108
Utilidade Pública Estadual - Lei n. 2426 - Utilidade Pública Municipal – Lei n. 1100
Anel Viário Júlio Robini – Prolongamento da Rua 26 s/n. – Centro - CEP: 14790-000
Cx Postal 101 / Fone/Fax: (17) 3331-2760 – CNPJ / 48.448.526 /0001-65 - GUAÍRA / SP
e-mail: secretaria@apaeguaira.org.br site: www.apaeguaira.org.br

A instalação de brinquedos adaptados nos parques de diversões e área de esporte e lazer, permitir que a criança com deficiência, em geral mais retraída devido à dependência motora ou mental, desfrute do prazer de brincar possui efeito biológico e psíquico estimulante, contribuindo positivamente com o crescimento pessoal.

7. OBJETIVOS

7.1 OBJETIVO GERAL

Promover o acesso ao lazer e atividades físicas adaptadas

7.2 OBJETIVOS ESPECÍFICOS

- Adquirir academia e parque adaptado;
- Instalar academia e parque adaptado.

8. METODOLOGIA

A primeira etapa do projeto será realizada a cotação dos equipamentos e do material de consumo. Após o levantamento da empresa ganhadora com o menor preço será feita a aquisição dos equipamentos e da grama sintética. Na sequência segue a etapa da instalação da grama e dos equipamentos que serão dispostos de forma a poderem ser acessados por todas as crianças e adolescentes.

O parque e a academia adaptados serão instalados no espaço físico da APAE e será realizada a inauguração do espaço com a presença da imprensa local e representação pública garantindo a publicização e transparência do investimento.

8.1 ATIVIDADES

Atividade	Objetivo	Periodicidade Carga Horária
Cotação e orçamento	Fazer o levantamento de valores dos equipamentos e grama sintética optando pela aquisição dos melhores preços.	1 mês
Aquisição/compra dos equipamentos e gramas sintética	Comprar os equipamentos e grama sintética para montagem do parque e academia adaptados.	4 meses
Instalação	Garantir que os equipamentos e materiais adquiridos sejam instalados no local apropriado.	2 meses
Inauguração	Garantir a publicização e transparência da proposta.	Após a instalação



ASSOCIAÇÃO DE PAIS E AMIGOS DOS EXCEPCIONAIS DE GUAÍRA

Fundada em 06/12/76 – Autorização para funcionamento: Portaria DRE 30/06 – Publicado DOE 03/07/82
 Filiada à Federação Nacional das APAEs sob n. 322 Registros: Conselho Nacional do Serviço Social MEC –
 n. 243708 / Conselho Municipal de Assistência Social - n. 005
 Declarada: Entidade de Fins Filantrópicos – 20/06/95 - Utilidade Pública Federal – Lei n. 91108
 Utilidade Pública Estadual - Lei n. 2426 - Utilidade Pública Municipal – Lei n. 1100
 Anel Vidrio Júlio Robini – Prolongamento da Rua 26 s/n. – Centro - CEP: 14790-000
 Cx Postal 101 / Fone/Fax: (17) 3331-2760 – CNPJ / 48.448.526 /0001-65 – GUAÍRA / SP
 e-mail: secretaria@apaeguaira.org.br site: www.apaeguaira.org.br

8.2 METAS

Atividade	Meta Quantitativa	Meta Qualitativa
Implantação e instalação de parque e academia adaptados	100 % das crianças e adolescentes com deficiência e mobilidade reduzida da APAE em atividades recreativas e de lazer;	Promoção da acessibilidade ao lazer e recreação de crianças e adolescentes com deficiência intelectual, múltipla e/ou transtorno do espectro autista.

8.3 CRONOGRAMA DE ATIVIDADES

Atividade: Implantação de parque adaptado por meio dos brinquedos e acadêmia adaptados (acessíveis).							
Etapas	1	2	3	4	5	6	7
1 - Atualização de cotação	X						
2 - Aquisição		X	X	X	X		
3 - Instalação						X	X
4 - Inauguração							X

8.4 RESULTADOS - IMPACTO DO BENEFÍCIO SOCIAL (Vinculado ao Artigo 59 da Lei.n.º 13.019/2014)

INDICADOR/PARÂMETROS	MEIO DE VERIFICAÇÃO
Entrega relatório de prestação de contas da implantação ao final de sua execução - prazo de 210 dias.	Fonte: relatório entregue para administração pública com fotos que demonstrem o uso dos equipamentos pelo público-alvo.
Inauguração do parque e academia adaptados	Pesquisa de satisfação com os atendidos e/ou seus familiares após a implantação do parque. Divulgação nas mídias e redes sociais da inauguração.

9. VALOR DA PROPOSTA: R\$ 70.080,00 (setenta mil e oitenta reais)

10. PLANO DE APLICAÇÃO

Despesas	Valor total
Equipamentos	R\$ 45.410,00
Material de Consumo	R\$ 24.670,00
Valor Proposta	R\$ 70.080,00

Observação: Será feito um investimento com recurso próprio no valor de R\$ 414,13 sendo, portanto o valor total do capital a ser aplicado neste projeto de R\$ 70.494,13 (setenta mil, quatrocentos e noventa e



ASSOCIAÇÃO DE PAIS E AMIGOS DOS EXCEPCIONAIS DE GUAÍRA

Fundada em 06/12/76 – Autorização para funcionamento: Portaria DRE 30/06 – Publicado DOE 03/07/82
Filiada à Federação Nacional das APAEs sob n. 322 Registros: Conselho Nacional do Serviço Social MEC –
n. 243708 / Conselho Municipal de Assistência Social - n. 005
Declarada: Entidade de Fins Filantrópicos – 20/06/95 - Utilidade Pública Federal – Lei n. 91108
Utilidade Pública Estadual - Lei n. 2426 - Utilidade Pública Municipal – Lei n. 1100
Anel Viário Júlio Robini – Prolongamento da Rua 26 s/n. – Centro - CEP: 14790-000
Cx Postal 101 / Fone/Fax: (17) 3331-2760 – CNPJ / 48.448.526 /0001-65 - GUAÍRA / SP
e-mail: secretaria@apaeguaira.org.br site: www.apaeguaira.org.br

quatro reais e treze centavos).

11. CRONOGRAMA DE DESEMBOLSO

Descrição	1
Equipamentos	R\$ 45.410,00
Material de Consumo	R\$ 24.670,00
VALOR TOTAL	R\$ 70.080,00

PREVISÃO DE EXECUÇÃO

Início: A partir da data de assinatura do Ajuste.

Término: prazo 7 meses.



ASSOCIAÇÃO DE PAIS E AMIGOS DOS EXCEPCIONAIS DE GUAÍRA

Fundada em 06/12/76 – Autorização para funcionamento: Portaria DRE 30/06 – Publicado DOE 03/07/82
Filiada à Federação Nacional das APAEs sob n. 322 Registros: Conselho Nacional do Serviço Social MEC –
n. 243708 / Conselho Municipal de Assistência Social - n. 005
Declarada: Entidade de Fins Filantrópicos – 20/06/95 - Utilidade Pública Federal – Lei n. 91108
Utilidade Pública Estadual - Lei n. 2426 - Utilidade Pública Municipal – Lei n. 1100
Anel Vidrio Júlio Robini – Prolongamento da Rua 26 s/n. – Centro - CEP: 14790-000
Cx Postal 101 / Fone/Fax: (17) 3331-2760 – CNPJ / 48.448.526 /0001-65 - GUAÍRA / SP
e-mail: secretaria@apaeguaira.org.br site: www.apaeguaira.org.br

12. CAPACIDADE OPERACIONAL DA ORGANIZAÇÃO

a. IMÓVEL

(X)Próprio ()Alugado Valor: R\$ R\$ 2.227.569,60

b. ESPAÇO FÍSICO DA ORGANIZAÇÃO

Quantidade	Descritivo
Quantidade	Descrição
2	Almoxarifado
1	Banheiros alunos - femininos
1	Banheiros alunos - masculinos
1	Banheiro alunos - crianças de até 6 anos
1	Banheiro crianças e adolescentes
2	Banheiros funcionários (feminino e masculino)
1	Brinquedoteca
1	Cozinha
2	Espaço comum e coberto - atividades de socialização
1	Lavanderia
1	Refeitório
6	Sala de atendimento individual
13	Sala de atividades coletivas
1	Salas de atendimento coletivo: Atividades de Vida Diária e Prática
1	Piscina aquecida
1	Sala de reunião
1	Sala de enfermagem/atendimento médico.
4	Salas de serviço administrativo.

c. EQUIPAMENTOS - ANEXO

d. VEÍCULOS - ANEXO

e. MATERIAL PEDAGÓGICO-ANEXO



ASSOCIAÇÃO DE PAIS E AMIGOS DOS EXCEPCIONAIS DE GUAÍRA

Fundada em 06/12/76 – Autorização para funcionamento: Portaria DRE 30/06 – Publicado DOE 03/07/82
Filiada à Federação Nacional das APAEs sob n. 322 Registros: Conselho Nacional do Serviço Social MEC –
n. 243708 / Conselho Municipal de Assistência Social - n. 005
Declarada: Entidade de Fins Filantrópicos – 20/06/95 - Utilidade Pública Federal – Lei n. 91108
Utilidade Pública Estadual - Lei n. 2426 - Utilidade Pública Municipal – Lei n. 1100
Anel Viário Júlio Robini – Prolongamento da Rua 26 s/n. – Centro - CEP: 14790-000
Cx Postal 101 / Fone/Fax: (17) 3331-2760 – CNPJ / 48.448.526 /0001-65 - GUAÍRA / SP
e-mail: secretaria@apaeguaira.org.br site: www.apaeguaira.org.br

13. MONITORAMENTO E AVALIAÇÃO

14.1 AVALIAÇÃO DE PROCESSO: Compreendem as atividades realizadas e as relações entre elas e a qualidade do serviço.

14.2 AVALIAÇÃO DE RESULTADO/IMPACTO: Compreende o que é finalizado e proporciona resultados que modificam a situação inicial do público atendido.

14.3 ATIVIDADES DE MONITORAMENTO E AVALIAÇÃO:

Monitoramento	Avaliação
A equipe deverá buscar informações, coletar dados, observar as ações e verificar se a OSC está desempenhando suas ações conforme Plano de Trabalho.	A partir dos dados coletados e das informações da execução do Plano de trabalho, a equipe deverá mensurar resultados durante a execução da parceria e analisar as informações coletadas.
Instrumentos a serem utilizados: ✓ Pesquisa de satisfação com o usuário e famílias. ✓ Avaliação técnica.	Apresentação da tabulação das informações em gráficos e tabelas após 5 meses.

14.3.1 MONITORAMENTO E AVALIAÇÃO POR PARTE DA OSC - EQUIPE DE EXECUÇÃO:

A organização da sociedade civil deverá realizar avaliação do serviço com usuários do serviço e suas famílias após a instalação dos equipamentos visando levantar indicadores de resultados da efetividade do plano de trabalho.

Para a realização da avaliação do serviço deverão utilizar como instrumentos:

- 1-Pesquisa de satisfação do usuário e sua família;
- 2-Relatório de execução do objeto e execução financeira (anual);

14.3.2 MONITORAMENTO E AVALIAÇÃO POR PARTE DA COMISSÃO DE MONITORAMENTO E AVALIAÇÃO E GESTOR DA PARCERIA:

O processo de monitoramento e avaliação se dará com a participação da Comissão de Monitoramento e Avaliação e Gestor da Parceria designados pelo Poder Público através de visitas, reuniões, relatório avaliativo, acompanhamento dos relatórios de atividades e prestação de contas, visita in loco, contato telefônico, entre outros com devolutiva através de relatório de monitoramento e avaliação.

14.3.3 CONSELHO DE POLÍTICA PÚBLICA

A OSC deverá encaminhar a prestação de contas (anual) digitalizada em PDF ao Conselho de Política Pública, para que esse exerça seu papel para atuar como instância consultiva, a respectiva área de atuação, bem como na formulação, implementação, acompanhamento, monitoramento e avaliação de políticas públicas, em conformidade



ASSOCIAÇÃO DE PAIS E AMIGOS DOS EXCEPCIONAIS DE GUAÍRA

Fundada em 06/12/76 – Autorização para funcionamento: Portaria DRE 30/06 – Publicado DOE 03/07/82
 Filiada à Federação Nacional das APAEs sob n. 322 Registros: Conselho Nacional do Serviço Social MEC –
 n. 243708 / Conselho Municipal de Assistência Social - n. 005
 Declarada: Entidade de Fins Filantrópicos – 20/06/95 - Utilidade Pública Federal – Lei n. 91108
 Utilidade Pública Estadual - Lei n. 2426 - Utilidade Pública Municipal – Lei n. 1100
 Anel Viário Júlio Robini – Prolongamento da Rua 26 s/n. – Centro - CEP: 14790-000
 Cx Postal 101 / Fone/Fax: (17) 3331-2760 – CNPJ / 48.448.526 /0001-65 - GUAÍRA / SP
 e-mail: secretaria@apaeguaira.org.br site: www.apaeguaira.org.br

com a Lei n.º 13.019/20214, devendo ser apresentada ata e resolução da aprovação da prestação de contas.

14.3.4 PRESTAÇÃO DE CONTAS

OSC	ADMINISTRAÇÃO PÚBLICA
<ul style="list-style-type: none"> - Apresentação de prestação de contas mensal até o 10º útil - Apresentação de prestação de contas final e/ou anual até o dia 30 de janeiro do ano subsequente. - Envio por email da prestação de contas para a Comissão de Monitoramento e Avaliação, Órgão Gestor e a Seção das Parcerias. - Alimentação do site (transparência). - Apresentação de dados quantitativos e qualitativos sobre resultados do ajuste. - Apresentação de pesquisa de satisfação com os atendidos. - Avaliação do serviço junto à equipe da proposta. - Apresentação de respostas aos apontamentos emitidos pela Administração Pública. - Solicitação de aditivos com 90 (noventa) dias de antecedência do final da vigência da parceria. 	<ul style="list-style-type: none"> - Acompanhamento do ajuste por meio da Seção das parcerias com o terceiro setor. - Acompanhamento pela comissão de monitoramento e avaliação. - Lançamento da prestação de contas na transparência. - Alimentação do SisRTS. - Alimentação Sistema Fiorilli. - Análise e emissão de pareceres em relação à apostilamentos e aditivos. - Análise do custo benefício em relação ao ajuste. - Acompanhamento site da OSCIP. - Supervisão da pesquisa de satisfação com os atendidos por meio de amostragem.

15. DECLARAÇÃO DO PRESIDENTE DA OSC/OSCIP

Na qualidade de representante legal da proponente, declaro, para fins de prova junto a Administração Pública para os efeitos e sob as penas da lei, que inexistente qualquer débito em mora ou situação de inadimplência com o Tesouro ou qualquer Órgão ou entidade da Administração Pública, que impeça a transferência de recursos oriundos de dotações consignadas nos orçamentos desde Poder, na forma desde plano de trabalho.



ASSOCIAÇÃO DE PAIS E AMIGOS DOS EXCEPCIONAIS DE GUAÍRA

Fundada em 06/12/76 – Autorização para funcionamento: Portaria DRE 30/06 – Publicado DOE 03/07/82
Filiada à Federação Nacional das APAEs sob n. 322 Registros: Conselho Nacional do Serviço Social MEC –
n. 243708 / Conselho Municipal de Assistência Social - n. 005
Declarada: Entidade de Fins Filantrópicos – 20/06/95 - Utilidade Pública Federal – Lei n. 91108
Utilidade Pública Estadual - Lei n. 2426 - Utilidade Pública Municipal – Lei n. 1100
Anel Viário Júlio Robini – Prolongamento da Rua 26 s/n. – Centro - CEP: 14790-000
Cx Postal 101 / Fone/Fax: (17) 3331-2760 – CNPJ / 48.448.526 /0001-65 - GUAÍRA / SP
e-mail: secretaria@apaeguaira.org.br site: www.apaeguaira.org.br

16. DECLARAÇÃO CIÊNCIA DA PRESTAÇÃO DE CONTAS

Declaro para os devidos fins de direito ter ciência da responsabilidade de prestar contas mensalmente, apresentando: Ofício de despacho de Prestação de Contas, Relatório de Atividades, RP10, Memória de Cálculo, Declaração de aplicação dos recursos, Extratos bancários, Notas Fiscais/Recibos. Todas as páginas dos documentos da prestação de contas serão numeradas e entregues até o 10º útil do mês subsequente.

Realizar 3 (três) Orçamentos/despesa para aquisição de material de consumo e prestação de serviços. No caso de contratação de recursos humanos serão realizados processos seletivos.

Declaro para os devidos fins de direito ter ciência de responsabilidade de prestar contas anualmente é o dia 30 de janeiro do ano subsequente e no caso de finalização de ajuste será entregue prestação de contas parcial referente ao ano do exercício e final (início ao final da vigência).

Guaíra/SP, 24 de agosto de 2022.

Renato da Silva dos Santos
Presidente / APAE
CPF 284.035.808-51



ASSOCIAÇÃO DE PAIS E AMIGOS DOS EXCEPCIONAIS DE GUAÍRA

Fundada em 06/12/76 – Autorização para funcionamento: Portaria DRE 30/06 – Publicado DOE 03/07/82
 Filial à Federação Nacional das APAEs sob n. 322 Registros: Conselho Nacional do Serviço Social MEC –
 n. 243708 / Conselho Municipal de Assistência Social - n. 005
 Declarada: Entidade de Fins Filantropicos – 20/06/95 - Utilidade Pública Federal – Lei n. 91108
 Utilidade Pública Estadual – Lei n. 2426 - Utilidade Pública Municipal – Lei n. 1100
 Anel Viário Júlio Robini – Prolongamento da Rua 26 s/n. – Centro - CEP: 14790-000
 Cx Postal 101 / Fone/Fax: (17) 3331-2760 – CNPJ / 48.448.526 /0001-65 - GUAÍRA / SP
 e-mail: secretaria@apaeguaira.org.br site: www.apaeguaira.org.br

17. ANEXOS - CUSTOS

APRESENTAÇÃO CUSTOS DO PLANO DE TRABALHO (Previsão de Despesas – Art. 22 II-A Lei n.º 13.019/2014)

Observação: Deverão apresentar para cada despesa 3 (três) orçamentos e realizar o lançamento nas planilhas abaixo de acordo com a vigência da proposta:

TIPO DE DESPESA: Material permanente		EMPRESAS			PREÇO	
Produto/descrição Equipamentos	Qte.	L.J. Da Silva Comércio de Brinquedos LTDA	Ginast Academia ao Ar Livre	NOME 3*	Menor preço	Preço total
Placa de orientação vertical	01	R\$ 2.058,00	R\$ 960,00	R\$ 0,00	R\$ 960,00	R\$ 960,00
Desenvolvimento cadeirante/PCD	01	R\$ 2.310,00	R\$ 836,19	R\$ 0,00	R\$ 836,19	R\$ 836,19
Remada Cadeirante/PCD	01	R\$ 2.052,00	R\$ 1.670,33	R\$ 0,00	R\$ 1.670,33	R\$ 1.670,33
Rotação Vertical com diagonal duplo cadeirante/PCD	01	R\$ 2.310,00	R\$ 1.214,78	R\$ 0,00	R\$ 1.214,78	R\$ 1.214,78
Caminhada simples/ individual	01	R\$ 2.205,00	R\$ 1.663,15	R\$ 0,00	R\$ 1.663,15	R\$ 1.663,15
Cavalgada simples/individual	01	R\$ 2.415,00	R\$ 1.403,57	R\$ 0,00	R\$ 1.403,57	R\$ 1.403,57
Esqui simples/individual	01	R\$ 2.415,00	R\$ 1.800,63	R\$ 0,00	R\$ 1.800,63	R\$ 1.800,63
Remada sentada	01	R\$ 2.625,00	R\$ 1.537,97	R\$ 0,00	R\$ 1.537,97	R\$ 1.537,97
Surf com pressão de pernas	01	R\$ 2.835,00	R\$ 2.068,42	R\$ 0,00	R\$ 2.068,42	R\$ 2.068,42
Gira gira cadeirante/PCD	01	R\$ 7.000,00	R\$ 4.373,67	R\$ 0,00	R\$ 4.373,67	R\$ 4.373,67
Gira gira seis lugares	01	R\$ 1.000,00	R\$ 2.966,32	R\$ 0,00	R\$ 1.000,00	R\$ 1.000,00
Balanço cadeirante/PCD	01	R\$ 8.000,00	R\$ 5.795,42	R\$ 0,00	R\$ 5.795,42	R\$ 5.795,42
Balanço dois lugares	01	R\$ 1.200,00	R\$ 2.233,30	R\$ 0,00	R\$ 1.200,00	R\$ 1.200,00
Ecorregador	01	R\$ 1.000,00	R\$ 3.475,40	R\$ 0,00	R\$ 1.000,00	R\$ 1.000,00
Escorregador com leito	01	R\$ 1.300,00	R\$ 0,00	R\$ 0,00	R\$ 1.300,00	R\$ 1.300,00
Túnel ludico	01	R\$ 500,00	R\$ 0,00	R\$ 0,00	R\$ 500,00	R\$ 500,00
Casinha Criança especial cadeirante/PCD	01	R\$ 7.000,00	R\$ 0,00	R\$ 0,00	R\$ 7.000,00	R\$ 7.000,00
Gangorra especial metal/PCD	01	R\$ 4.000,00	R\$ 0,00	R\$ 0,00	R\$ 4.000,00	R\$ 4.000,00
Vaivem especial cadeirante metal/ PCD	01	R\$ 6.500,00	R\$ 0,00	R\$ 0,00	R\$ 6.500,00	R\$ 6.500,00
Total						R\$ 45.824,13

*Justificativa por não apresentar a 3ª cotação: os e-mails em anexo comprovam que as empresas não tiveram interesse em apresentar cotação dos produtos.

Produto/descrição Material de Consumo	Qte.	Clube da Grama Pisos e Revestimentos LTDA.	Vulcapax Comercio de Tapetes LTDA.	Multigramma	Menor preço	Preço total
Gramma sintética BG verde 12mm-EB012 110m ²	01	R\$10.670,00	R\$13.200,00	R\$ **4.639,00	R\$10.670,00	R\$10.670,00

** Justificativa: o orçamento desta empresa é menor, mas não contempla a instalação da grama e deverá ser descartado.

2



ASSOCIAÇÃO DE PAIS E AMIGOS DOS EXCEPCIONAIS DE GUAÍRA

Fundada em 06/12/76 – Autorização para funcionamento: Portaria DRE 30/06 – Publicado DOE 03/07/82
Filiada à Federação Nacional das APAEs sob n. 322 Registros: Conselho Nacional do Serviço Social MEC –
n. 243708 / Conselho Municipal de Assistência Social - n. 005
Declarada: Entidade de Fins Filantrópicos – 20/06/95 - Utilidade Pública Federal – Lei n. 91108
Utilidade Pública Estadual - Lei n. 2426 - Utilidade Pública Municipal – Lei n. 1100
Anel Viário Júlio Robini – Prolongamento da Rua 26 s/n. – Centro - CEP: 14790-000
Cx Postal 101 / Fone/Fax: (17) 3331-2760 – CNPJ / 48.448.526 /0001-65 - GUAÍRA / SP
e-mail: secretaria@apaeguaira.org.br site: www.apaeguaira.org.br

Produto/descrição	Qte.	Leandro Altin da Silva	Davi Pereira da Silva	NOME 3	Menor preço	Preço total
Material de Consumo						
Piso de Concreto 110m ²	01	R\$ 14.000,00	R\$ 15.369,35	R\$ 0,00	R\$ 14.000,00	R\$ 14.000,00
Total						R\$ 24.670,00
TOTAL						R\$ 70.494,13

Guaíra/SP, 24 de agosto de 2022.

Renato da Silva dos Santos
Presidente / APAE
CPF 284.035.808-51



ASSOCIAÇÃO DE PAIS E AMIGOS DOS EXCEPCIONAIS DE GUAÍRA

Fundada em 06/12/76 – Autorização para funcionamento: Portaria DRE 30/06 – Publicado DOE 03/07/82
Filiada à Federação Nacional das APAEs sob n. 322 Registros: Conselho Nacional do Serviço Social MEC –
n. 243708 / Conselho Municipal de Assistência Social - n. 005
Declarada: Entidade de Fins Filantrópicos – 20/06/95 - Utilidade Pública Federal – Lei n. 91108
Utilidade Pública Estadual - Lei n. 2426 - Utilidade Pública Municipal – Lei n. 1100
Anel Viário Júlio Robini – Prolongamento da Rua 26 s/n. – Centro - CEP: 14790-000
Cx Postal 101 / Fone/Fax: (17) 3331-2760 – CNPJ / 48.448.526 /0001-65 - GUAÍRA / SP
e-mail: secretaria@apaeguaira.org.br site: www.apaeguaira.org.br

Anexo 1 do Plano de Trabalho: Resumo do orçamento/memória de cálculo

ANEXO 1 - RESUMO ORÇAMENTO ANUAL			
CONTAS		1	Total Previsto
1	RECEITAS		
1.1	Discriminação dos valores mensais a serem repassados	R\$ 70.080,00	R\$70.080,00
2	DESPESAS	1	
2.1.2	MATERIAIS - Subtotal		
2.1.2.1	Equipamentos	R\$ 45.410,00	R\$ 45.410,00
2.1.2.2	Material de Consumo	R\$ 24.670,00	R\$ 24.670,00
3	TOTAL FINAL	R\$70.080,00	R\$70.080,00



ASSOCIAÇÃO DE PAIS E AMIGOS DOS EXCEPCIONAIS DE GUAÍRA

Fundada em 06/12/76 – Autorização para funcionamento: Portaria DRE 30/06 – Publicado DOE 03/07/82
 Filiada à Federação Nacional das APAEs sob n. 322 Registros: Conselho Nacional do Serviço Social MEC –
 n. 243708 / Conselho Municipal de Assistência Social - n. 005
 Declarada: Entidade de Fins Filantrópicos – 20/06/95 - Utilidade Pública Federal – Lei n. 91108
 Utilidade Pública Estadual - Lei n. 2426 - Utilidade Pública Municipal – Lei n. 1100
 Anel Vidrio Júlio Robini – Prolongamento da Rua 26 s/n. – Centro - CEP: 14790-000
 Cx Postal 101 / Fone/Fax: (17) 3331-2760 – CNPJ / 48.448.526 /0001-65 - GUAÍRA / SP
 e-mail: secretaria@apaeguaira.org.br site: www.apaeguaira.org.br

45

ANEXO 2 DO PLANO DE TRABALHO

MEMÓRIA DE CÁLCULO

EXECUTORA: Associação de Pais e Amigos dos Excepcionais de Guaíra									
PROCESSO N.º: 122/2021									
MEMÓRIA DE CÁLCULO									
ITEM (Nota Fiscal/Recibo)	Fornecedor	ESPECIFICAÇÃO (Nota Explicativa)	Valor pago pela parceria	Valor total da despesa	Pagamento Parcial				
					Municipal	Federal	Estadual	Outra Fonte	Recursos Próprios
					Proc. N.º	Proc. N.º	Proc. N.º	Proc. N.º	-
n.º da nota fiscal ou recibo	Nome do fornecedor/funcionário	Explicação sobre a aquisição do produto/serviço/RH.	Valor	Valor	Valor	Valor	Valor	Valor	Valor
			R\$70.080,00	R\$70.494,13	R\$70.080,00				
	Ginast Academia ao Ar Livre	Placa de orientação vertical	R\$ 960,00	R\$ 960,00					
	Ginast Academia ao Ar Livre	Desenvolvimento cadeirante/PCD	R\$ 836,19	R\$ 836,19					
	Ginast Academia ao Ar Livre	Remada Cadeirante/PCD	R\$ 1.670,33	R\$ 1.670,33					
	Ginast Academia ao Ar Livre	Rotação Vertical com diagonal duplo cadeirante/PCD	R\$ 1.214,78	R\$ 1.214,78					
	Ginast Academia ao Ar Livre	Caminhada simples/ individual	R\$ 1.663,15	R\$ 1.663,15					
	Ginast Academia ao Ar Livre	Cavalgada simples/individual	R\$ 1.403,57	R\$ 1.403,57					
	Ginast Academia ao Ar Livre	Esqui simples/individual	R\$ 1.800,63	R\$ 1.800,63					
	Ginast Academia ao Ar Livre	Remada sentada	R\$ 1.537,97	R\$ 1.537,97					
	Ginast Academia ao Ar Livre	Surf com pressão de pernas	R\$ 2.068,42	R\$ 2.068,42					
	Ginast Academia ao Ar Livre	Gira gira cadeirante/PCD	R\$ 4.373,67	R\$ 4.373,67					
	Ginast Academia ao Ar Livre	Gira gira seis lugares	R\$ 1.000,00	R\$ 1.000,00					

	L.J. Da Silva Comércio de Brinquedos LTDA.	Balanço cadeirante/PCD	R\$ 5.795,42	R\$ 5.795,42					
	Ginast Academia ao Ar Livre	Balanço dois lugares	R\$ 1.200,00	R\$ 1.200,00					
	L.J. Da Silva Comércio de Brinquedos LTDA.	Ecorregador	R\$ 1.000,00	R\$ 1.000,00					
	L.J. Da Silva Comércio de Brinquedos LTDA.	Escorregador com leito	R\$ 1.300,00	R\$ 1.300,00					
	L.J. Da Silva Comércio de Brinquedos LTDA.	Túnel ludico	R\$ 85,87	R\$ 500,00					R\$ 414,13
	L.J. Da Silva Comércio de Brinquedos LTDA.	Casinha Criança especial cadeirante/PCD	R\$ 7.000,00	R\$ 7.000,00					
	L.J. Da Silva Comércio de Brinquedos LTDA.	Gangorra especial metal/PCD	R\$ 4.000,00	R\$ 4.000,00					
	L.J. Da Silva Comércio de Brinquedos LTDA.	Vaivem especial cadeirante metal/ PCD	R\$ 6.500,00	R\$ 6.500,00					
	Clube da Grama Pisos e Revestimentos LTDA.	Grama sintética BG verde 12mm-EB012 110m²	R\$10.670,00	R\$10.670,00					
	Leandro Altin da Silva	Piso de Concreto 110m²	R\$ 14.000,00	R\$ 14.000,00					
	TOTAL		R\$70.80,00	R\$70.494,13					R\$ 414,13



Orçamento

Gramma Multi Decor 12mm

Quantidade = 110m²

Valor do m² = R\$ 38,90

Valor total = R\$ 4.279,00

Frete = R\$ 360,00

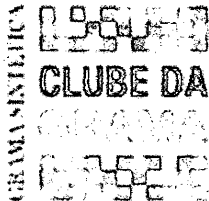
Prazo de entrega = 5 dias úteis

Avenida dos Imigrantes, 6735- Bairro: Uberaba – Bragança Paulista/SP – CEP: 12 926-210.

Telefones: (11)4031 5525 CNPJ:17.137.206 0001-60

e-mail: debora@multigramma.com.br

www.multigramma.com.br



CLUBE DA GRAMA PISOS E REVESTIMENTOS LTDA - ME

03.154.054/0001-08

www.clubedagrama.com.br

(11) 2296-0037

Rua Major Basílio, 351

Vila Bertioga, São Paulo - SP

03.181-010

144939321113

Proposta Comercial Nº 3597

Para
Apae Guaira
Aos cuidados de: Rosangela

Nossa grama é nacional, feita em 100% polietileno no fios possui proteção contra raios UV feita para o clima topical então são perfeitas para áreas externas, tem solução antifúngica e antibacteriano e inviabiliza a proliferação de insetos, aracnídeos e outros organismos indesejados. Ela também tem proteção antichama e não propaga fogo! Garantia de 1 ano.

Vendedor(a): Felipe Alexandre

Itens de produto ou serviço

Nº	Item	Cód (SKU)	Qtd	Un	Preço un	Total
1	Grama sintética 12mm verde com frete incluso		110,00		46,00	5.060,00
2	Instalação com mão de obra, deslocamento e permanência inclusos		110,00		42,00	4.620,00
3	Adesivo de contato - 14 kg com frete incluso (inflamável)		2,00		495,00	990,00
Número de itens: 3						
Soma das quantidades: 222,00					Total dos itens	10.670,00

Data	Total dos itens	Total da proposta
16/08/2022	10.670,00	10.670,00

Condições comerciais

PAGAMENTO SENDO 50% DE SINAL E 50% NA ENTREGA DA OBRA

Condições gerais

Prazo de entrega	15 dias uteis do pagamento do sinal
Validade da proposta	15 dias

Atenciosamente,
Felipe

VULCAPAX – COMERCIO DE TAPETES LTDA.

C.N.P.J.: 17.057.107/0001-79

INSC. ESTADUAL:582.932.459.117

APAE DE GUAIRA S.P

A/C JACQUELINE

Data: 08/08/2022

Orçamento

Quant.	VALOR TOTAL	MARCA
110M ² GRAMA INSTALADA	R\$ 13.200.00	GRAMA SINTÉTICA ,FIBRILADO MODELO (D12),COR VERDE OLIVIA,ALTURA 12MM ESPESSURA 50 MICRA, PESO(1METRO)1.600 MILdtex, GAUGE 3.5MM,PPD(10CM)20 PONTOS (M2)56.842. COLA DE CONTATO AMAZONAS M2
110M ² SÓ A GRAMA SITÉTICA SEM INSTALAÇÃO RETIRADA AQUI EM RIBEIRÃO PRETO	R\$ 7.480.00	TUDO PRONTINHO E INSTALADO LOCAL DA OBRA GUAIRA S.P

Valor do orçamento R\$ 13.200.00 COM A
INSTALAÇÃO

VALOR SÓ DA GRAMA R\$ 7.480.00 RETIRADA
EM RIBEIRÃO PRETO

Condição de pagto.:ÁVISTA COM NOTA

prazo de entrega: IMEDIATO

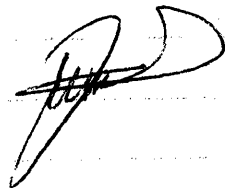
VALIDADE DO ORÇAMENTO 29/08/2022

ORÇAMENTO

- ARRANCAR A GRAMA
- LIMPAR O TERRENO
- ACERTAR, NIVELAR E ESTAQUIAR O TERRENO
- BATER O CONTRAPISO (CONCRETO)
- CONCRETO USINADO E POLIDO
- CORTAR O CONCRETO PARA FAZER DELATAÇÃO
- CONCRETO USINADO FCK. 250 BRITA R\$ 7.969,35

- MÃO DE OBRA R\$ 7.400,00
- VALOR TOTAL R\$ 15.369,35

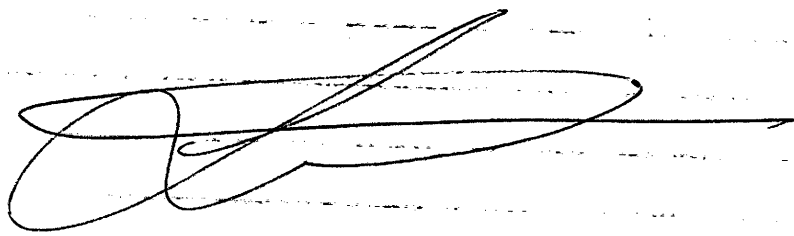
DAVI PEREIRA DOS SANTOS
CPF. 055657708-66



Orçamento de Materiais

08.09.22

- 16 m³ de concreto Usinado FCK 25.
- 80 metros linear de sarrafo de 7 cm de largura.
- 2 maço de prego 17x21.
- 250 m² de Lona preta.
- Fazer todo o nivelamento do terreno com 220 m² e fazer a concretagem para receber a grama sintética.
- Preço total com mão de obra e materiais R\$ 14.000,00.



Leandro Artur da Silva
cel: 999894453

CNPJ = 36 544 916 / 0001 - 5

L.J. DA SILVA COMERCIO DE BRINQUEDOS LTDA

CNPJ 42.616.543/0001-88 INSC ESTADUAL 90899503-14
RUA AZULAO 355 SL SOBRELOJA CONJ HABITACIONAL VIOLIM CEP: 86.084-790
LONDRINA -PARANA
FONE:(43) 3020-8120

ORÇAMENTO

CLIENTE: ASSOCIACAO DE PAIS E AMIGOS DOS EXCEPCIONAIS DE GUAIRA
CNPJ: 48.448.526/0001-65
ENDEREÇO: ANVR JULIO ROBINI, PROLONGAMENTO DA RUA 26 S/N CENTRO
CEP: 24.790-000
TELEFONE: (17) 3331-2760
VENDEDOR: LUCAS MATHEUS

DATA: 30/06/2022

MARCA	QUANT	PRODUTOS	VALOR UNIDADE	VALOR TOTAL
	1	SIMULADOR DE CAMINHADA SIMPLES (percurso)	R\$ 2.205,00	R\$ 2.205,00
	1	SIMULADOR DE CAVALGADA SIMPLES	R\$ 2.415,00	R\$ 2.415,00
	1	SIMULADOR DE ESQUI SIMPLES	R\$ 2.415,00	R\$ 2.415,00
	1	SLURF COM PRESSÃO DE PERNAS	R\$ 2.835,00	R\$ 2.835,00
	1	REMADA SENTADO	R\$ 2.625,00	R\$ 2.625,00
	1	ROTAÇÃO VERTICAL COM DIAGONAL DUPLO	R\$ 2.310,00	R\$ 2.310,00
	1	PLACA ORIENTAÇÃO VERTICAL 600X1000	R\$ 2.058,00	R\$ 2.058,00
	1	REMADA CADEIRANTE	R\$ 2.520,00	R\$ 2.520,00
	1	ROTAÇÃO VERTICAL COM DIAGONAL DUPLO CADEIRANTE	R\$ 2.310,00	R\$ 2.310,00
	1	DESENVOLVIMENTO CADEIRANTE	R\$ 2.310,00	R\$ 2.310,00
	1	VOADOR PEITORAL COM DORSAL CADEIRANTE	R\$ 3.969,00	R\$ 3.969,00
	1	Play Gangorra 2 lugares Colorido	R\$ 800,00	R\$ 800,00
	1	Play Escorregador Médio Colorido	R\$ 1.000,00	R\$ 1.000,00
	1	Play Gira Gira 6 lugares Colorido	R\$ 1.000,00	R\$ 1.000,00
	1	Balanço Sink 2 lugares Colorido	R\$ 1.200,00	R\$ 1.200,00
	1	Gira Gira Infantil Cadeirante Colorido	R\$ 7.000,00	R\$ 7.000,00
	1	Balanço Infantil Cadeirante Colorido	R\$ 8.000,00	R\$ 8.000,00
TOTAL				R\$ 46.972,00

PRAZO DE ENTREGA: 60 DIAS

VALIDADE DA PROPOSTA: 60 DIAS

FORMA DE PAGAMENTO: A VISTA

RUA AZULAO 355 SL SOBRELOJA CONJ HABITACIONAL VIOLIM CEP: 86.084-790



LJ DA SILVA COMERCIO DE BRINQUEDOS LTDA

CNPJ 42.616.543/0001-88 INSC ESTADUAL 90899503-14
RUA AZULAO 355 SL SOBRELQJA CONJ HABITACIONAL VIOLIM CEP: 86.084-790
LONDRINA -PARANA
FONE:(43) 3020-8120

ORÇAMENTO

CLIENTE ASSOCIACAO DE PAIS E AMIGOS DOS EXCEPCIONAIS DE GUIAIRA
CNPJ 48.448.526/0001-65
ENDEREÇO Avnr Julio Robini, Prologamento Da Rua 26 S/N Centro
CEP 14.790-000
TELEFONE (17) 3331-2760
VENDEDOR LUCAS MATHEUS

DATA: 29/06/2022

MARCA	QUANT	PRODUTOS	VALOR UNIDADE	VALOR TOTAL
	1	Balanco especial - cadeirantes metal	R\$ 6.000,00	R\$ 6.000,00
	1	Carrusel especial - cadeirantes metal	R\$ 7.000,00	R\$ 7.000,00
	1	Bancos formato LÁPIS	R\$ 1.200,00	R\$ 1.200,00
	1	Escorregador com leito	R\$ 1.300,00	R\$ 1.300,00
	1	Túnel lúdico	R\$ 500,00	R\$ 500,00
	1	Casinha Criança Especial - cadeirantes	R\$ 7.000,00	R\$ 7.000,00
	1	Gangorra especial - metal	R\$ 4.000,00	R\$ 4.000,00
	1	Caixa de Areia com telhado 1,5x1,5m	R\$ 3.000,00	R\$ 3.000,00
	1	Valvém especial - cadeirantes - metal	R\$ 6.500,00	R\$ 6.500,00
			R\$	-
			R\$	-
TOTAL				R\$ 36.500,00

PRAZO DE ENTREGA:60 DIAS

VALIDADE DA PROPOSTA:60 DIAS

FORMA DE PAGAMENTO:A VISTA

RUA AZULAO 355 SL SOBRELQJA CONJ HABITACIONAL VIOLIM CEP: 86.084-790



Proposta Comercial

APAE GUAIRA

Código: 220701-1

Status da Proposta: Template

Data da Proposta: 01/07/2022

Validade: 11/07/2022

Cliente Final: Sim

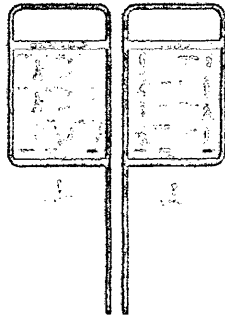
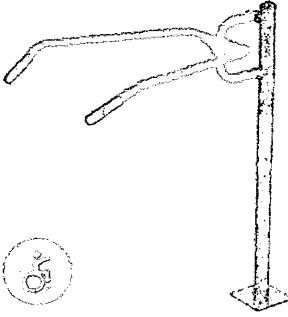
Empresa

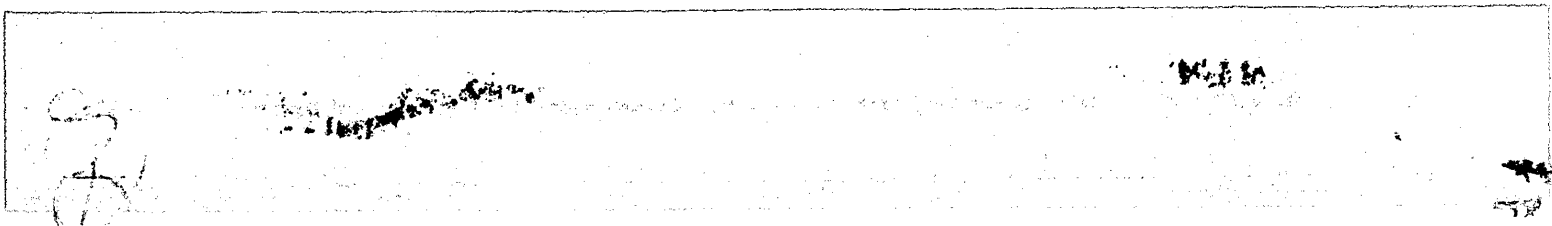
Ginast Academias Ao Ar Livre
 Avenida Agostinho Fadel 751 - Loteamento Industrial Fechado Jardim Dona Esther
 Nova Odessa, SP
 CEP: 13385-736
 (19)3113-5400 - atendimento@ginast.com.br

Cliente

APAE GUAIRA
 +55 (17) 3331-2760 -
 compras.apaeguairasp@gmail.com

Quadro de Itens

Item	Imagem	Prazo/ Qtd.	Valor Un.	Total
Placa Pequena Vertical	 <p>CAPACIDADE 3 pessoas</p> <p>ALTURA DE USO 1020mm</p> <p>FIXAÇÃO Perfuração mínima de 50x100mm (ØxL)</p> <p>ESPECIFICAÇÃO <ul style="list-style-type: none"> Produzida a partir de tubos e chapas em aço carbono de alta resistência Apresenta abertura superior de alta resistência a corrosão Solo processo PCD Atendimento à NBR 9050 </p>	1,00	960,00	960,00
Desenvolvimento PCD	 <p>UTILIZAÇÃO 1 pessoa</p> <p>CAPACIDADE 1 pessoa</p> <p>ALTURA DE USO 1020mm</p> <p>ESPECIFICAÇÃO <ul style="list-style-type: none"> Produzida a partir de tubos e chapas em aço carbono de alta resistência Atendimento à NBR 9050 Solo processo PCD Atendimento à NBR 9050 </p>	1,00	836,19	836,19



Item	Imagem	Prazo/ Qtd.	Valor Un.	Total
Balço PCD	<p>MUSCULATURA DESenvOLVIDA</p> <p>FUNÇÕES LÚDICAS</p> <p>CAPACIDADE</p> <p>1 criança PCD</p> <p>DIMENSÕES</p> <p>PESO MÁXIMO</p> <p>FIXAÇÃO</p> <p>120x120x110cm (altura)</p> <p>150 KG</p> <p>Perfuração: 4mm de peso 12kg/1mm (2x)</p> <p>ESPECIFICAÇÃO</p> <ul style="list-style-type: none"> • Produzido a partir de tubos e chapas em aço carbono de alta resistência • Possui acabamento a quente de alta resistência e anti-rugg • São 02 pontos de fixação • Acabamento em pintura epóxi 	1,00	5.795,42	5.795,42
Balço Infantil 2 Lugares	<p>MUSCULATURA DESenvOLVIDA</p> <p>FUNÇÕES LÚDICAS</p> <p>CAPACIDADE</p> <p>2 crianças</p> <p>DIMENSÕES</p> <p>PESO MÁXIMO</p> <p>FIXAÇÃO</p> <p>120x120x110cm (altura)</p> <p>150 KG</p> <p>Perfuração: 4mm de peso 12kg/1mm (2x)</p> <p>ESPECIFICAÇÃO</p> <ul style="list-style-type: none"> • Produzido a partir de tubos e chapas em aço carbono de alta resistência • Possui acabamento a quente de alta resistência e anti-rugg • São 02 pontos de fixação • Acabamento em pintura epóxi 	1,00	2.233,30	2.233,30
Escorregador Infantil	<p>MUSCULATURA DESenvOLVIDA</p> <p>FUNÇÕES LÚDICAS</p> <p>CAPACIDADE</p> <p>1 criança</p> <p>DIMENSÕES</p> <p>PESO MÁXIMO</p> <p>FIXAÇÃO</p> <p>120x120x110cm (altura)</p> <p>150 KG</p> <p>Perfuração: 4mm de peso 12kg/1mm (2x)</p> <p>ESPECIFICAÇÃO</p> <ul style="list-style-type: none"> • Produzido a partir de tubos e chapas em aço carbono de alta resistência • Possui acabamento a quente de alta resistência e anti-rugg • São 02 pontos de fixação • Acabamento em pintura epóxi 	1,00	3.475,40	3.475,40
Gangorra 2 Lugares	<p>MUSCULATURA DESenvOLVIDA</p> <p>FUNÇÕES LÚDICAS</p> <p>CAPACIDADE</p> <p>2 crianças</p> <p>DIMENSÕES</p> <p>PESO MÁXIMO</p> <p>FIXAÇÃO</p> <p>120x120x110cm (altura)</p> <p>150 KG</p> <p>Perfuração: 4mm de peso 12kg/1mm (2x)</p> <p>ESPECIFICAÇÃO</p> <ul style="list-style-type: none"> • Produzido a partir de tubos e chapas em aço carbono de alta resistência • Possui acabamento a quente de alta resistência e anti-rugg • São 02 pontos de fixação • Acabamento em pintura epóxi 	1,00	958,16	958,16

Item	Imagem	MUSCULATURA DESenvOLVIDA	UTILIZAÇÃO	CAPACIDADE	Prazo/ Qtd.	Valor Un.	Total
Gira-Gira 6 Lugares		<p>ABDOMEN LUMBAR MEMBRAS</p>	<p>6 Pessoas</p>	<p>6 pessoas 1 URGENTE</p>	1,00	2.996,32	2.996,32
Caminha da Individual		<p>ABDOMEN LUMBAR MEMBRAS</p>	<p>1 URGENTE</p>	<p>1 pessoa 1 URGENTE</p>	1,00	1.663,15	1.663,15
Cavalgada Individual		<p>ABDOMEN LUMBAR MEMBRAS</p>	<p>1 URGENTE</p>	<p>1 pessoa 1 URGENTE</p>	1,00	1.403,57	1.403,57
Esqui Individual		<p>ABDOMEN LUMBAR MEMBRAS</p>	<p>1 URGENTE</p>	<p>1 pessoa 1 URGENTE</p>	1,00	1.800,63	1.800,63

MUSCULATURA DESenvOLVIDA

UTILIZAÇÃO

CAPACIDADE

 6 pessoas
1 URGENTE

ESPECIFICAÇÃO
 • Produzido a partir de tubos e chapas em aço carbono de alta resistência
 • Possui estrutura aberta e de alta manobrável e com iluminação
 • Seção process. 110G
 • Análise estrutural em 100% de aço

MUSCULATURA DESenvOLVIDA

UTILIZAÇÃO

CAPACIDADE

 1 pessoa
1 URGENTE

ESPECIFICAÇÃO
 • Produzido a partir de tubos e chapas em aço carbono de alta resistência
 • Possui estrutura aberta e de alta manobrável e com iluminação
 • Seção process. 110G
 • Análise estrutural em 100% de aço

MUSCULATURA DESenvOLVIDA

UTILIZAÇÃO

CAPACIDADE

 1 pessoa
1 URGENTE

ESPECIFICAÇÃO
 • Produzido a partir de tubos e chapas em aço carbono de alta resistência
 • Possui estrutura aberta e de alta manobrável e com iluminação
 • Seção process. 110G
 • Análise estrutural em 100% de aço

MUSCULATURA DESenvOLVIDA

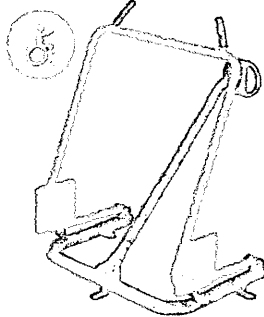
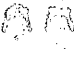
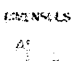
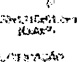
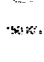


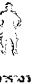
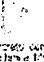
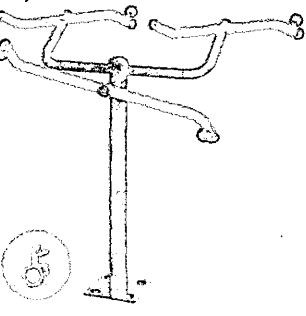

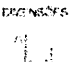
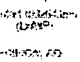
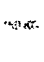
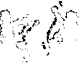

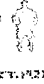
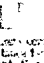
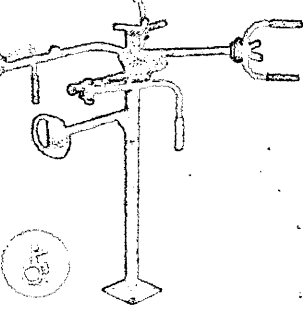
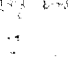
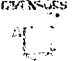
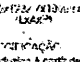
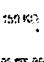
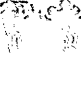

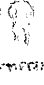
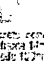
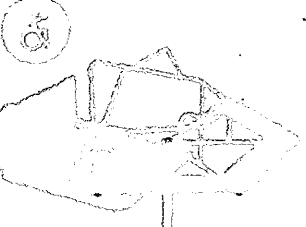


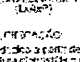
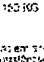

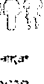
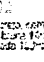
UTILIZAÇÃO

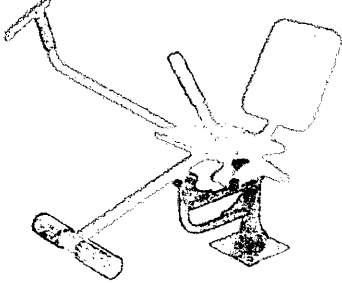


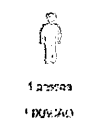
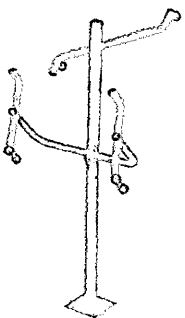
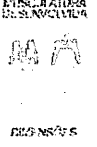


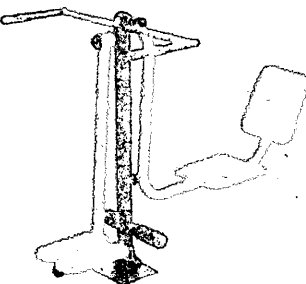

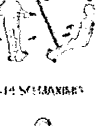
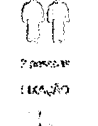
CAPACIDADE

 1 pessoa
1 URGENTE

ESPECIFICAÇÃO
 • Produzido a partir de tubos e chapas em aço carbono de alta resistência
 • Possui estrutura aberta e de alta manobrável e com iluminação
 • Seção process. 110G
 • Análise estrutural em 100% de aço

Handwritten mark

Item	Imagem		Prazo/ Qtd.	Valor Un.	Total	
Remada PCD		<p>MUSCULATURA ENVOLVIDA</p>   <p>DIMENSÕES</p>  <p>CONTEÚDO (kg)</p>  <p>150 kg</p> <p>UTILIZAÇÃO</p> <ul style="list-style-type: none"> • Produzido a partir de fibra e chapas em aço carbono de alta resistência • Possui 3 níveis de ajuste para diferentes níveis de resistência e de carga progressiva • Não necessita de manutenção 	<p>UTILIZAÇÃO</p>  <p>PI SO MÁXIMO</p>  <p>150 kg</p> <p>CAPACIDADE</p>  <p>1 Pessoa</p> <p>FIXAÇÃO</p>  <p>Em conexão com base de aço inox, permitindo fixação</p>	1,00	1.670,33	1.670,33
Rotação Vertical com Diagonal Duplo PCD		<p>MUSCULATURA ENVOLVIDA</p>   <p>DIMENSÕES</p>  <p>CONTEÚDO (kg)</p>  <p>150 kg</p> <p>UTILIZAÇÃO</p>  <p>PI SO MÁXIMO</p>  <p>150 kg</p> <p>CAPACIDADE</p>  <p>2 pessoas (120)</p> <p>FIXAÇÃO</p>  <p>Em conexão com base de aço inox, permitindo fixação</p>	1,00	1.214,78	1.214,78	
Voador Peitoral com Dorsal PCD		<p>MUSCULATURA ENVOLVIDA</p>   <p>DIMENSÕES</p>  <p>CONTEÚDO (kg)</p>  <p>150 kg</p> <p>UTILIZAÇÃO</p>  <p>PI SO MÁXIMO</p>  <p>150 kg</p> <p>CAPACIDADE</p>  <p>2 pessoas (120)</p> <p>FIXAÇÃO</p>  <p>Em conexão com base de aço inox, permitindo fixação</p>	1,00	1.785,24	1.785,24	
Gira-Gira PCD		<p>MUSCULATURA ENVOLVIDA</p>   <p>DIMENSÕES</p>  <p>CONTEÚDO (kg)</p>  <p>150 kg</p> <p>UTILIZAÇÃO</p> <p>PI SO MÁXIMO</p>  <p>150 kg</p> <p>CAPACIDADE</p>  <p>4 pessoas</p> <p>FIXAÇÃO</p>  <p>Em conexão com base de aço inox, permitindo fixação</p>	1,00	4.373,67	4.373,67	

Item	Imagem	MUSCULATURA ENVOLVIDA	UTILIZAÇÃO	CAPACIDADE	Prazo/ Qtd.	Valor Un.	Total
Remada Sentada Individual		 MUSCULATURA ENVOLVIDA BÍCEPS 450 KG (450 KG) (450 KG) 150 KG	 UTILIZAÇÃO PESO MÁXIMO 150 KG	 CAPACIDADE 1 pessoa 1 repetição Em contato com o eixo e com o apoio de costas	1,00	1.537,97	1.537,97
Rotação Vertical com Diagonal Duplo		 MUSCULATURA ENVOLVIDA BÍCEPS 450 KG (450 KG) (450 KG) 150 KG	 UTILIZAÇÃO PESO MÁXIMO 150 KG	 CAPACIDADE 2 pessoas 1 repetição Em contato com o eixo e com o apoio de costas	1,00	1.330,72	1.330,72
Surf com Pressão de Pernas		 MUSCULATURA ENVOLVIDA BÍCEPS 450 KG (450 KG) (450 KG) 150 KG	 UTILIZAÇÃO PESO MÁXIMO 150 KG	 CAPACIDADE 2 pessoas 1 repetição Em contato com o eixo e com o apoio de costas	1,00	2.068,42	2.068,42

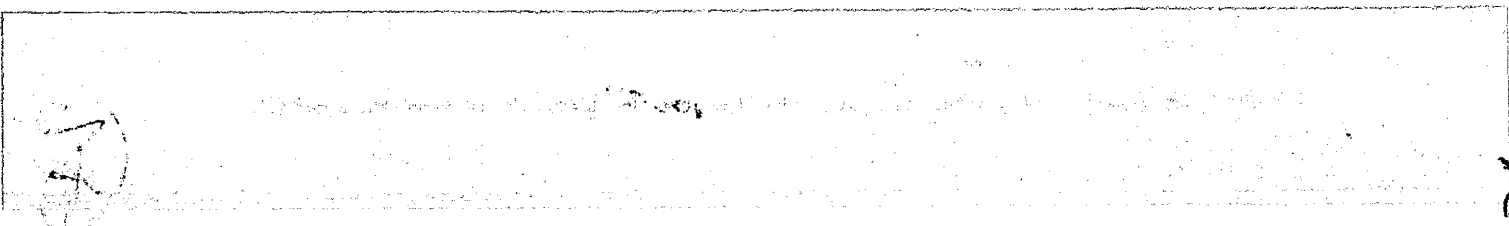
Valor Total: R\$36.103,27

Observações

- **Forma de Pagamento:** Pagamento a vista, 5% de desconto nos produtos - Sendo; 34% no pedido, 33% no embarque e 33% boleto para 30 dias após entrega.

PARCELAMENTO EM BOLETO - Condições sujeitas a aprovação de cadastro.

Somos optantes pelo Regime Tributário Lucro Real.
Para o faturamento dos nossos pedidos serão emitidos 02 Notas Fiscais: 1 Nota de produto, e 1 Nota de serviço, com isso nossos Clientes pagam menos impostos, ao final da operação.





Compras apaeguaira <compras.apaeguairasp@gmail.com>

ORÇAMENTO

6 mensagens

Compras apaeguaira <compras.apaeguairasp@gmail.com>


29 de junho de 2022 13:31

Para: vendasplayrio@gmail.com

Cco: contabilidade jennifer <contabilidadejennifer@gmail.com>, atendimento@ginast.com.br, vendas@orimad.com.br

Boa tarde somos da Apae de Guaira-sp, estamos com uma emenda para comprar uma Academia adaptada e um Parquinho Adaptado para nossos atendidos, vamos precisar de orçamento dos produtos que enviarei em anexo. Importante preço unitário com a descrição da função de cada um, orçamento papel timbrado constando dados da empresa e CNPJ. Necessito do orçamento até segunda dia 04 , mas se for possível enviar até dia dia 01/07 melhor. Agradeço pela atenção. Nosso CNPJ 48.448.526/0001-65

Rosângela Maria Riquiel
Dpto. de Compras - APAE Guaira-SP
(17) 3331 2760

 **Orçamento parque.docx**
15K**contabilidade jennifer** <contabilidadejennifer@gmail.com>

29 de junho de 2022 15:47

Para: Compras apaeguaira <compras.apaeguairasp@gmail.com>

boa tarde

tudo bem ?

Estamos finalizando sua cotação mais antes gostaria de saber, o recurso ja esta em caixa ou sera um orçamento para liberação do recurso ?

[Texto das mensagens anteriores oculto]

contabilidade jennifer <contabilidadejennifer@gmail.com>

30 de junho de 2022 14:05

Para: Compras apaeguaira <compras.apaeguairasp@gmail.com>

Boa tarde

Tudo bem ?

segue anexo com orçamento solicitado.

[Texto das mensagens anteriores oculto]

2 anexos

 **APAE DE GUAIRA PARQUE ADAPTADO SP.pdf**
181K **APAE DE GUAIRA SP.pdf**
158K**Compras apaeguaira** <compras.apaeguairasp@gmail.com>

1 de julho de 2022 08:51

Para: vendasplayrio@gmail.com

Cco: contabilidade jennifer <contabilidadejennifer@gmail.com>, Atendimento GINAST <atendimento@ginast.com.br>, vendas@orimad.com.br

Bom dia!



Referente ao orçamento solicitado ontem, preciso que seja incluso 60 metros quadrados de grama sintética.
É possível?
Desde já agradeço

Rosângela Maria Riquiel
Dpto. de Compras - APAE Guaíra-SP
(17) 3331 2760
[Texto das mensagens anteriores oculto]

 **Orçamento parque.docx**
15K


PLAY RIO BRINQUEDOS <vendas.playrio@gmail.com>
Para: Compras apaeguaira <compras.apaeguairasp@gmail.com>

1 de julho de 2022 08:55

Ola , bom dia

Recebemos seu pedido de orçamento
Não trabalhamos com o material solicitado , e também não trabalhamos com a grama

Att
Play Rio Brinquedos

 Livre de vírus. www.avast.com.

[Texto das mensagens anteriores oculto]

Compras apaeguaira <compras.apaeguairasp@gmail.com>
Para: **PLAY RIO BRINQUEDOS** <vendas.playrio@gmail.com>

4 de julho de 2022 08:58

Bom dia , gostaria de saber se vcs trabalham com grama sintética, preciso constar no orçamento 60 mts quadrado dessa grama.

Se vcs trabalharem pode me enviar a cotação.OBRIGADA

[Texto das mensagens anteriores oculto]





ASSOCIAÇÃO DE PAIS E AMIGOS DOS EXCEPCIONAIS DE GUAÍRA

Fundada em 06/12/76 – Autorização para funcionamento: Portaria DRE 30/06 – Publicado DOE 03/07/82
Filiada a Federação Nacional das APAEs sob n. 322 Registros: Conselho Nacional do Serviço Social MEC –
n. 243708 / Conselho Municipal de Assistência Social - n. 005
Declarada: Entidade de Fins Filantrópicos – 20/06/95 - Utilidade Pública Federal – Lei n. 91108
Utilidade Pública Estadual - Lei n. 2426 - Utilidade Pública Municipal – Lei n. 1100
Anel Viário Júlio Robini – Prolongamento da Rua 26 s/n. – Centro - CEP: 14790-000
Cx Postal 101 / Fone/Fax: (17) 3331-2760 – CNPJ / 48.448.526 / 0001-65 - GUAÍRA / SP
e-mail: apaeguaira@netsite.com.br site: www.apaeguaira.org.br

Guaíra, 26 de agosto de 2022.

Ofício: 218/2022

Assunto: reapresentação de Planilha de Custos e de Memória de Cálculos

Prezados

Por meio do presente ofício, a Associação de Pais e Amigos dos Excepcionais de Guaíra, inscrita no CNPJ n.º 48.448.526/0001-65, com sede à Anel Viário Júlio Robini, prolongamento da Rua 26, s/n, reapresenta em anexo Planilha de Custos e de Memória de Cálculos (folhas de número 14, 16 e 17), por apresentarem em sua descrição a metragem de 110 metros quadrados ao invés de 220 metros quadrados.

Antecipamos nossos agradecimentos e nos colocamos a disposição para maiores esclarecimentos.

Atenciosamente,

Renato da Silva dos Santos
Presidente / APAE
CPF 284.035.808-51

À

Seção das Parcerias com o 3º Setor

Comissão de Avaliação

A/C Henrique Ferreira Roldão – presidente comissão de avaliação FMDCA

Recebido:
Data: 26/08/22.

11:33:14.



ASSOCIAÇÃO DE PAIS E AMIGOS DOS EXCEPCIONAIS DE GUAÍRA

Fundada em 06/12/76 – Autorização para funcionamento: Portaria DRE 30/06 – Publicado DOE 03/07/82
Filiada à Federação Nacional das APAEs sob n. 322 Registros: Conselho Nacional do Serviço Social MEC –
n. 243708 / Conselho Municipal de Assistência Social - n. 005
Declarada: Entidade de Fins Filantrópicos – 20/06/95 - Utilidade Pública Federal – Lei n. 91108
Utilidade Pública Estadual – Lei n. 2426 - Utilidade Pública Municipal – Lei n. 1100
Anel Viário Júlio Robini – Prolongamento da Rua 26 s/n. – Centro - CEP: 14790-000
Cx Postal 101 / Fone/Fax: (17) 3331-2760 – CNPJ / 48.448.526 /0001-65 - GUAÍRA / SP
e-mail: secretaria@apaeguaira.org.br site: www.apaeguaira.org.br

Produto/descrição	Qte.	Leandro Altin da Silva	Davi Pereira da Silva	NOME 3	Menor preço	Preço total
Material de Consumo						
Piso de Concreto 220m ²	01	R\$ 14.000,00	R\$ 15.369,35	R\$ 0,00	R\$ 14.000,00	R\$ 14.000,00
Total						R\$ 24.670,00
TOTAL						R\$ 70.494,13

Guaíra/SP, 24 de agosto de 2022.

Renato da Silva dos Santos
Presidente / APAE
CPF 284.035.808-51



ASSOCIAÇÃO DE PAIS E AMIGOS DOS EXCEPCIONAIS DE GUAÍRA

Fundada em 06/12/76 – Autorização para funcionamento: Portaria DRE 30/06 – Publicado DOE 03/07/82
 Filiada à Federação Nacional das APAEs sob n. 322 Registros: Conselho Nacional do Serviço Social MEC –
 n. 243708 / Conselho Municipal de Assistência Social - n. 005
 Declarada: Entidade de Fins Filantrópicos – 20/06/95 - Utilidade Pública Federal – Lei n. 91108
 Utilidade Pública Estadual - Lei n. 2426 - Utilidade Pública Municipal – Lei n. 1100
 Anel Viário Júlio Robini – Prolongamento da Rua 26 s/n. – Centro - CEP: 14790-000
 Cx Postal 101 / Fone/Fax: (17) 3331-2760 – CNPJ / 48.448.526 /0001-65 - GUAÍRA / SP
 e-mail: secretaria@apaeguaira.org.br site: www.apaeguaira.org.br

ANEXO 2 DO PLANO DE TRABALHO

MEMÓRIA DE CÁLCULO

EXECUTORA: Associação de Pais e Amigos dos Excepcionais de Guairá									
PROCESSO N.º: 122/2021									
MEMÓRIA DE CÁLCULO									
ITEM (Nota Fiscal/Recibo)	Fornecedor	ESPECIFICAÇÃO (Nota Explicativa)	Valor pago pela parceria	Valor total da despesa	Pagamento Parcial				
					Municipal	Federal	Estadual	Outra Fonte	Recursos Próprios
					Proc. N.º	Proc. N.º	Proc. N.º	Proc. N.º	-
n.º da nota fiscal ou recibo	Nome do fornecedor/funcionário	Explicação sobre a aquisição do produto/serviço/RH.	Valor	Valor	Valor	Valor	Valor	Valor	Valor
			R\$70.080,00	R\$70.494,13	R\$70.080,00				
	Ginast Academia ao Ar Livre	Placa de orientação vertical	R\$ 960,00	R\$ 960,00					
	Ginast Academia ao Ar Livre	Desenvolvimento cadeirante/PCD	R\$ 836,19	R\$ 836,19					
	Ginast Academia ao Ar Livre	Remada Cadeirante/PCD	R\$ 1.670,33	R\$ 1.670,33					
	Ginast Academia ao Ar Livre	Rotação Vertical com diagonal duplo cadeirante/PCD	R\$ 1.214,78	R\$ 1.214,78					
	Ginast Academia ao Ar Livre	Caminhada simples/ individual	R\$ 1.663,15	R\$ 1.663,15					
	Ginast Academia ao Ar Livre	Cavalgada simples/individual	R\$ 1.403,57	R\$ 1.403,57					
	Ginast Academia ao Ar Livre	Esqui simples/individual	R\$ 1.800,63	R\$ 1.800,63					
	Ginast Academia ao Ar Livre	Remada sentada	R\$ 1.537,97	R\$ 1.537,97					
	Ginast Academia ao Ar Livre	Surf com pressão de pernas	R\$ 2.068,42	R\$ 2.068,42					
	Ginast Academia ao Ar Livre	Gira gira cadeirante/PCD	R\$ 4.373,67	R\$ 4.373,67					
	Ginast Academia ao Ar Livre	Gira gira seis lugares	R\$ 1.000,00	R\$ 1.000,00					

R

